

A SERİSİ ÜRÜN KATALOĞU



Çetinkaya Pano 1979 yılında kurulmuştur. "Türkiye'ye ve Dünya'ya üretiyoruz." sloganı ile çıktığı bu yolda, elektrik sektöründeki faaliyetlerine ilk günden itibaren büyümeyi ve gelişmeyi hedefleyerek devam etmektedir. Yurt içi ve Yurt dışı pazarlar için birçok prestijli ürünü başarı ile üreten, bugün İstanbul Kıracı'ta bulunan 55.000 m² lik modern tesisinde gerçekleştirdiği üretim ile müşterilerinin taleplerine hızlıca cevap vermektedir. Dünyadaki trendleri ve teknolojik gelişmeleri takip ederek, Ar-Ge yatırımlarını artıran ve aynı zamanda sektörün ilerlemesine de katkı sağlayan Çetinkaya Pano, iş süreçlerini sürekli geliştirecek aksiyonlar alarak, ihtiyaçları önceden tespit edip, üretim ve pazarlama faaliyetlerini her daim beklentiler yönünde geliştirmektedir.

Alanında uzman
mühendislerimiz
ile projenize çözüm
ortağı oluyoruz...

Çetinkaya Pano, alanında uzman mühendisleri ile projelerinize özel çözümler üretmektedir. ARGE yatırımlarını artırarak, kalite sürecini sürekli olarak geliştirmekte, sertifikasyon ve belgelendirmeye yatırım yapmaktadır. Bugün 400'ü aşkın çalışanı, 100'den fazla ülkeye ticaret hacmi ile markasına yatırım yapmaya aynı zamanda sektörü geliştirmeye devam etmektedir.



İÇİNDEKİLER

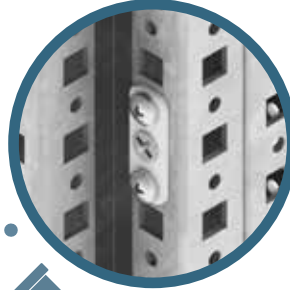
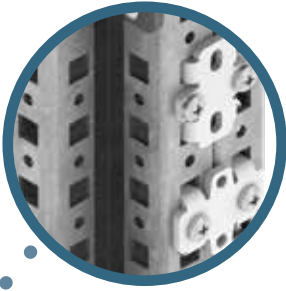
- | | | | |
|--------------|---|--------------|--|
| 4-5 | A Serisi Modüler Tip Pano Genel Özellikleri | 31 | UHT - Üst Havalandırma Takımı |
| 6-7 | A Serisi Modüler Tip Pano Genel Parça Listesi | 32-33 | OKT - Ön Kapı Takımı |
| 8 | A Serisi Modüler Tip Pano Dış Ölçüleri | 34-35 | OKB - Bindirmeli Kapı Takımı |
| 9 | A Serisi Modüler Tip Pano İç Ölçüleri | 38-39 | İklİmlendirme / Klİmalar |
| 10 | PST - Pano Seti | 40-41 | İklİmlendirme / Çatı Fanları |
| 11 | DPT - Dikey Taşıyıcı Profil Takımı | 42-43 | İklİmlendirme / Fanlı Menfezler |
| 12 | UKT - Üst Kapak Takımı | 44-45 | İklİmlendirme / Filtreler |
| 13 | SKT - Sabit Kapak Takımı | 46 | İklİmlendirme / Termostatlar / Isıtıcılar |
| 14 | BZT - Baza Takımı | 47 | Sarf Malzemeler |
| 15 | AOT - Alt Örtü Takımı | 48-49 | İklİmlendirme / Aksesuarlar |
| 16 | MPT - Montaj Plakası Takımı | 50-53 | İklİmlendirme / Fanlar |
| 17 | MAT - Montaj Plakası Ara Birleştirme Takımı | 54 | Delikli Kablo Kanalları |
| 18-19 | OTT - Otomasyon Taban Sacı Takımı | 57-58 | A-CPD Serisi Sıva Üstü Bombe Camlı İç Tesisat Panosu |
| 20 | YBT - Yatay Bölme Takımı | 59-60 | A-CPD Serisi Sıva Altı Bombe Camlı İç Tesisat Panosu |
| 21 | DBT - Dikey Bölme Takımı | 61 | A- E Serisi Duvar Tipi Panolar |
| 22 | PPT - Perde Profil Takımı | 62-63 | A - KM Serisi Kumanda Masaları Kontrol Sistemleri |
| 23 | PWT - PRT Perde Sacı Takımı | 64 | A - BT Serisi Terminal Buton ve Klemens Kutuları |
| 24-29 | İç Montaj Aksesuarları | 65 | Taşıma Talimatı |
| 30 | LPT - Laptop Masası | | |

A SERİSİ MODÜLER TİP PANO GENEL ÖZELLİKLERİ

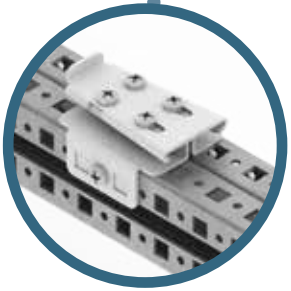
- Yeni Baza Takımı
- Yeni Alt Örtü Takımı
- IK 10 Darbe Dayanımı
- IP 55 ve IP 41 Koruma Sınıfı
- Yeni Pano Birleştirme Takımı
- 2mm Galvaniz Sacdan Güçlü Konstrüksiyon
- Otomasyona Özgü Geniş Yüzeyle Taban Sacı
- **Faydalı Model Belgeli**, Yeni Perde Sacı Kiliti Tasarımı
- Sızdırmazlığı Arttırılmış Yatay ve Dikey Bölme Takımı
- **Faydalı Model Belgeli**, Yeni Köşe ve İskelet Takımı Tasarımı
- Baza Takımı RAL 9005 Epoksi Polyester Elektrostatik Toz Boya
- Kapı ve Kapak Takımı RAL 7035 Epoksi Polyester Elektrostatik Toz Boya
- Modüler Ürün Sevkiyatı (Yassı Paketleme Sayesinde, Tek Seferde Daha Fazla Ürün Sevk İmkanı.)



 Tırnaklı Pano
Birleştirme Takımı





 Pimli Pano
Birleştirme Takımı

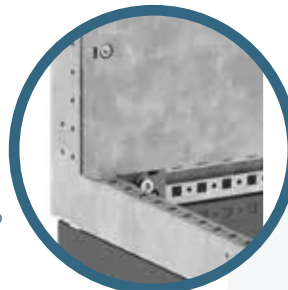
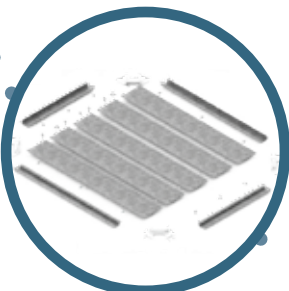


 Çektirmeli Pano
Birleştirme Takımı

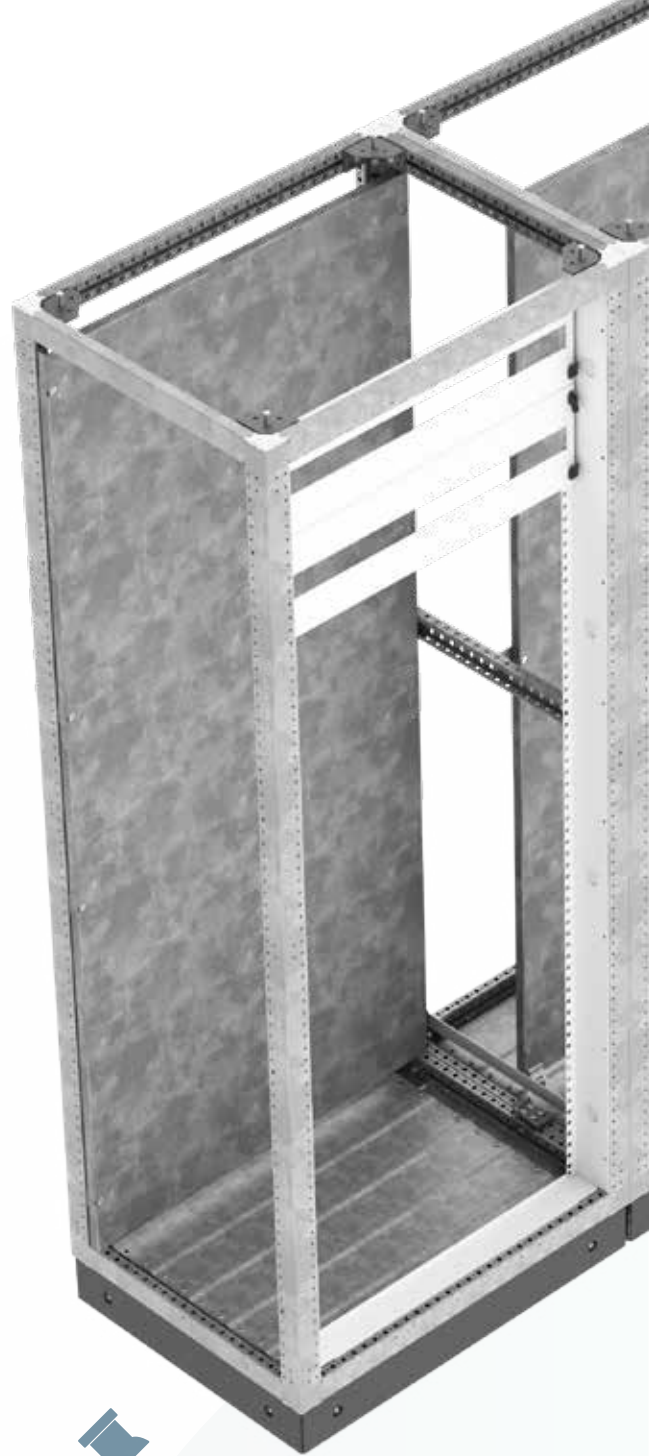


 Tasarım Tescil ve
Faydalı Model Belgeli
Yeni Perde Sacı Kilit
tasarımı ile kafes
somunu kullanılıyor.

 Parçalı ve Sonradan
Yerine Takılabilen
Alt Örtü Takımı
sahada esneklik
sağlıyor.



 Otomasyon uygulamalarına
özel Geniş Yüzeyle Taban Sacı,
kullanılabilir alanı maksimum
seviyeye çıkarıyor.

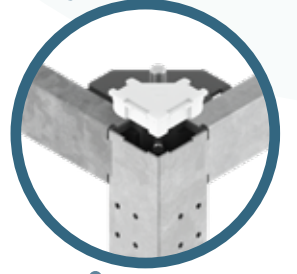




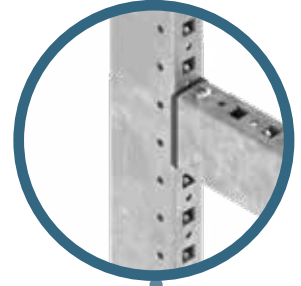
Tasarım Tescil ve Faydalı Model Belgeli
Yeni Köşe, 4mm kalınlığındaki köşe
özel kaplaması ve pimli tespit kulağı
sayesinde, güçlü montaj imkanı sağlar.



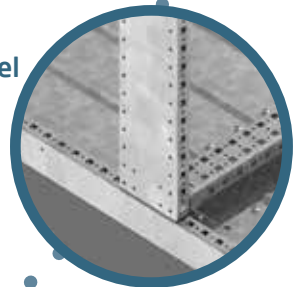
Dikey Taşıyıcı Profil Tapası
Konstrüksiyondaki sızdırmazlığı
arttırmak için özel olarak
tasarlanmıştır.



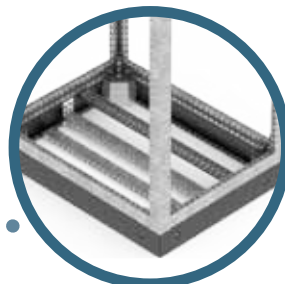
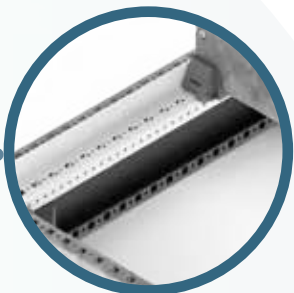
Yatay Bölme Takımındaki
özel tespit sayesinde
birleşim noktasındaki
sızdırmazlık artırılmıştır.



Dikey Bölme Takımındaki özel
tespit sayesinde birleşim
noktasındaki sızdırmazlık
arttırılmıştır.

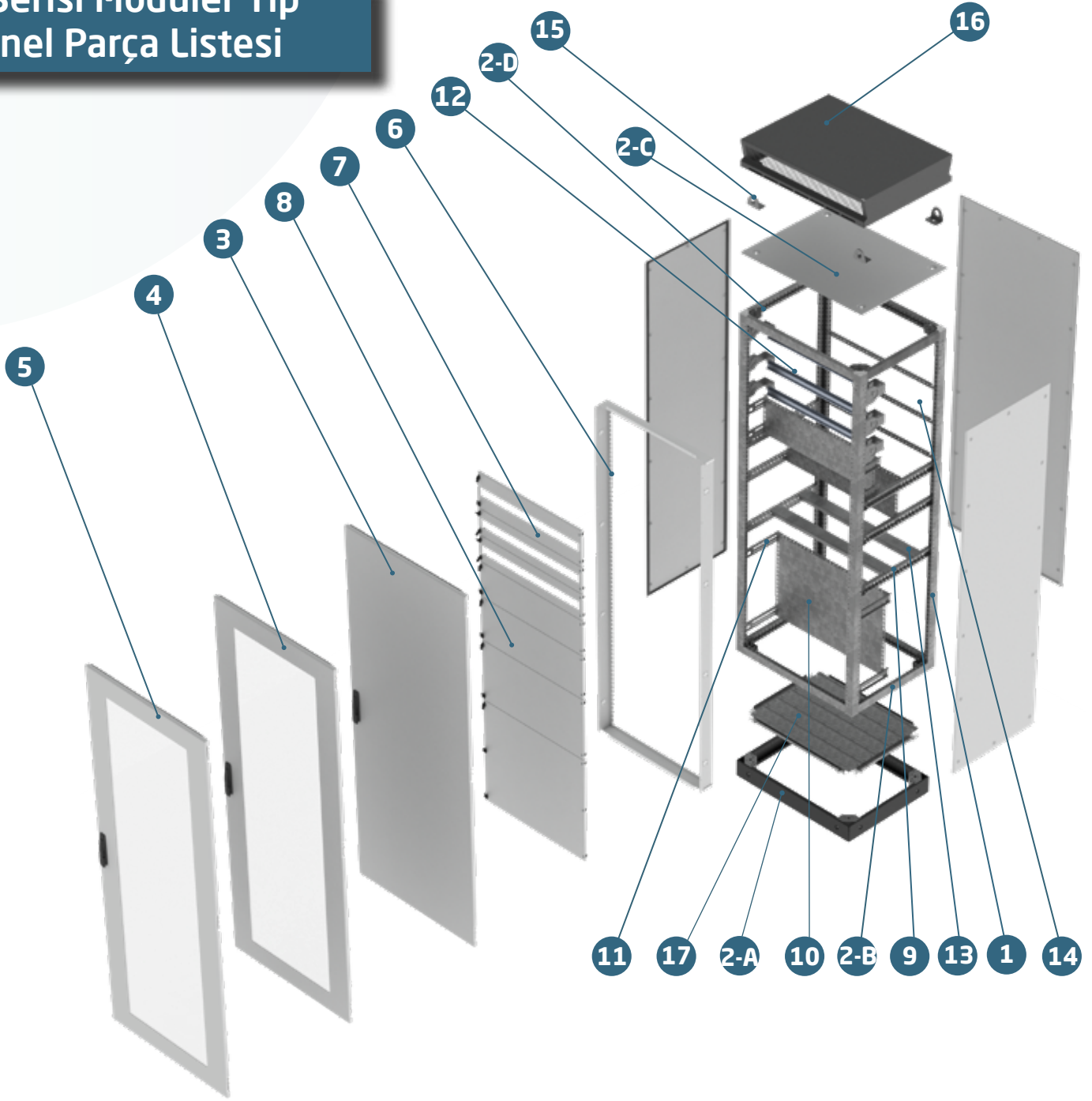


Ray ve Tekerlek, Montaj
Plakasının yerine takılmasını
kolaylaştırır.



Baza Köşe ve Baza Takımı
döşeme altı kablo organize
imkanı sağlar.

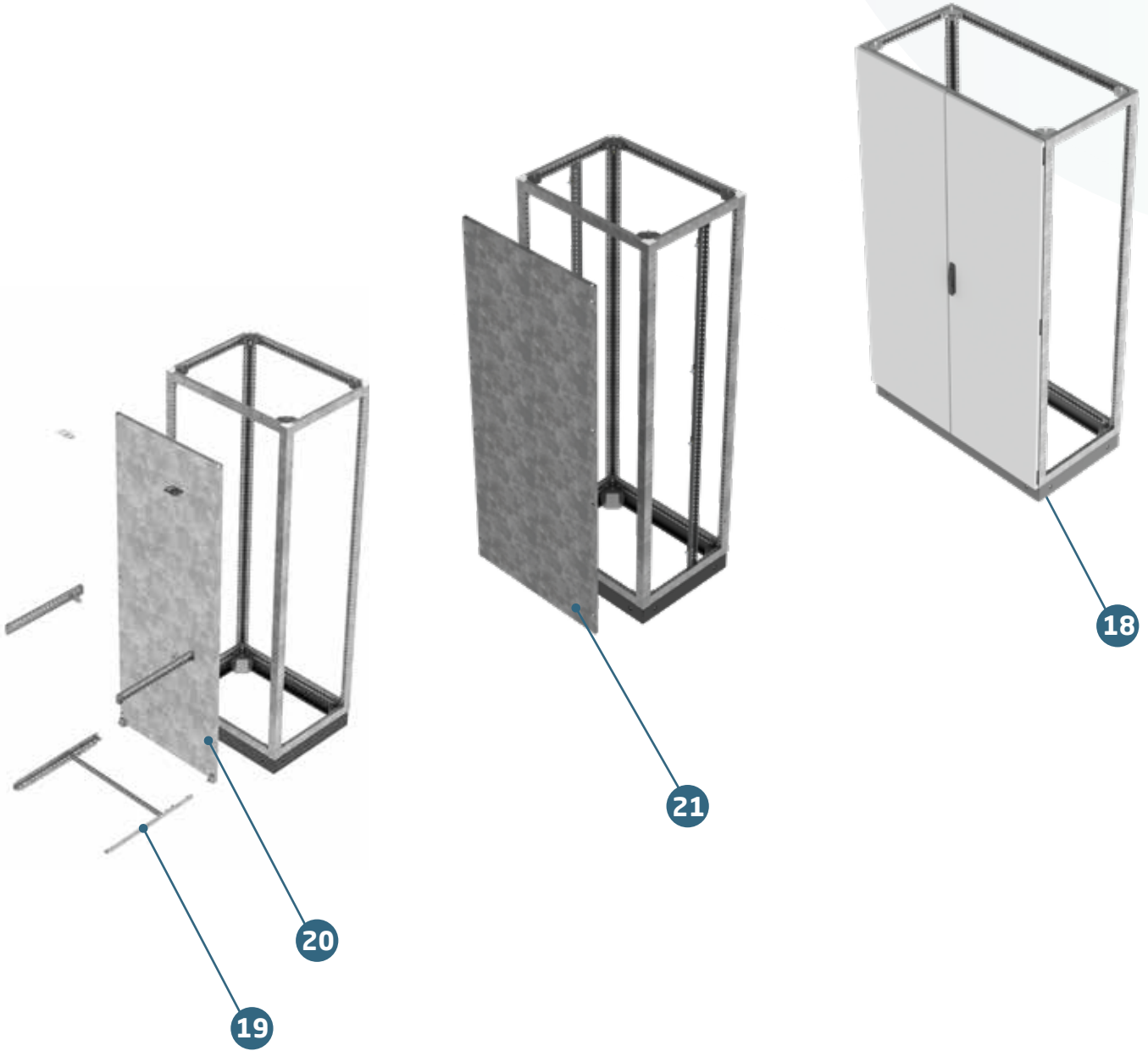
A Serisi Modüler Tip Genel Parça Listesi



A SERİSİ MODÜLER TİP GENEL PARÇA LİSTESİ

SIRA NO	PARÇA KODU	TANIM	SIRA NO	PARÇA KODU	TANIM
1	DPT	DİKEY TAŞIYICI PROFİL TAKIMI	6	PPT	PERDE PROFİL TAKIMI
2	PST	PANO SETİ TAKIMI	7	PWT	OTOMAT PERDE SACI TAKIMI
2-A	BZT	BAZA TAKIMI	8	PRT	PERDE SACI TAKIMI
2-B	YPT	YATAY TAŞIYICI PROFİL TAKIMI	9	TPT	TAŞIYICI PROFİL TAKIMI
2-C	UKT	ÜST KAPAK TAKIMI	10	PMT	PARÇALI MONTAJ PLAKASI TAKIMI
2-D	KST	KÖŞE SABİTLEME TAKIMI	11	DAT	DERİNLİK AYAR TESPİT TAKIMI
3	OKT.D	DÜZ ÖN KAPI TAKIMI	12	RAT	RAY TESPİT TAKIMI
4	OKT.T	TEMPERLİ CAM ÖN KAPI TAKIMI	13	AET	AĞIR EKİPMAN TAKIMI
5	OKT.P	POLİKARBON CAMLI ÖN KAPI TAKIMI	14	KIT	KABLO TAŞIYICI TAKIMI

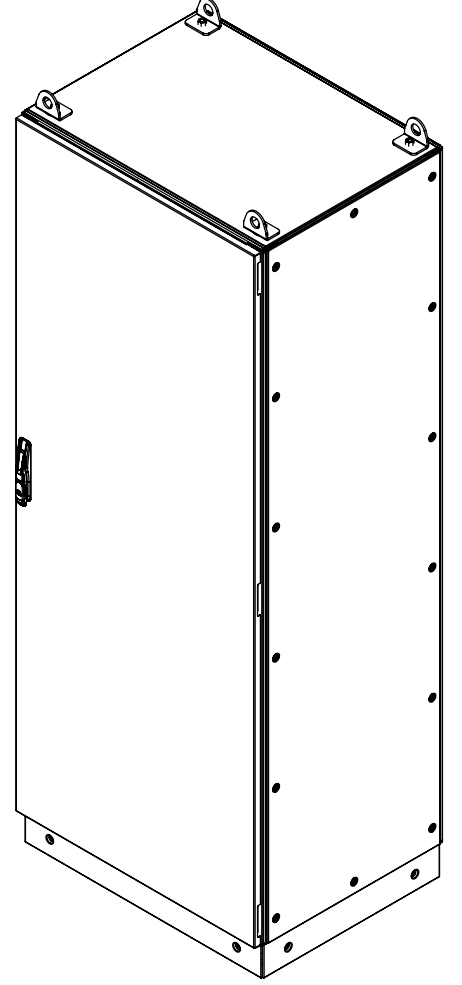
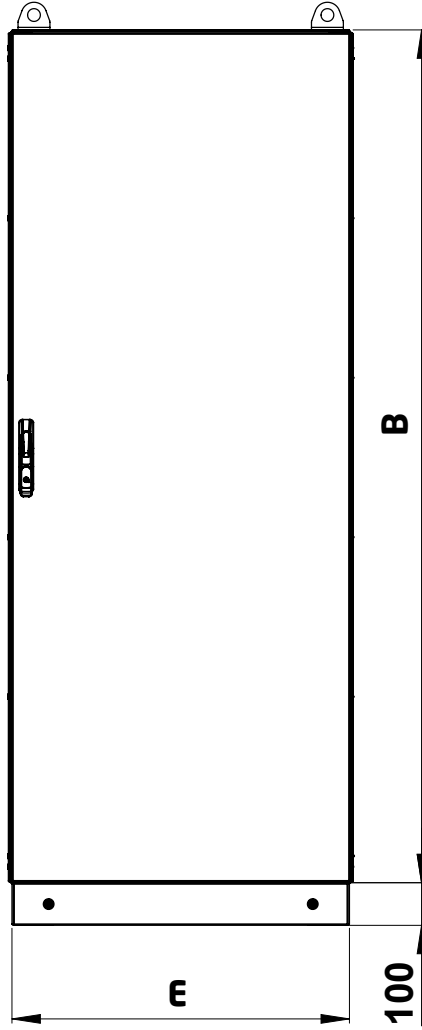
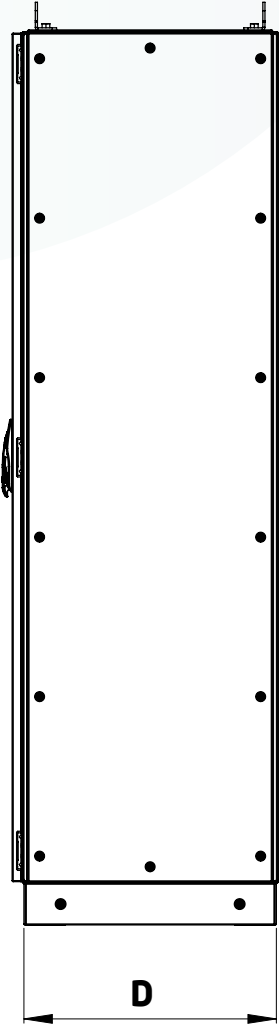
A Serisi Modüler Tip Genel Parça Listesi



A SERİSİ MODÜLER TİP GENEL PARÇA LİSTESİ

SIRA NO	PARÇA KODU	TANIM
15	ATT	ASKI TAŞIMA TAKIMI
16	UHT	ÜST HAVALANDIRMA TAKIMI
17	AOT	ALT ÖRTÜ TAKIMI
18	OKB	BİNDİRMELİ KAPI TAKIMI
19	MPR	MONTAJ PALAKASI RAY TAKIMI
20	MPT	MONTAJ PLAKASI TAKIMI
21	OTT	OTOMASYON TABAN SACI TAKIMI

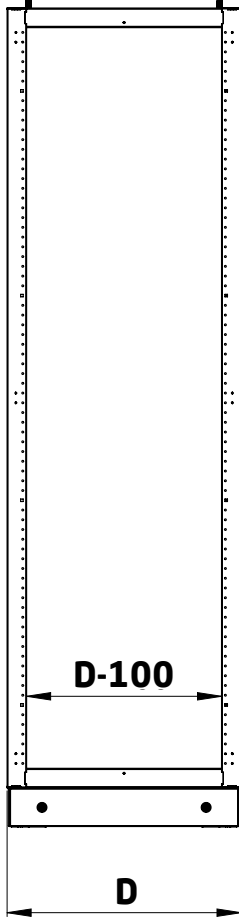
A Serisi Modüler Tip Pano Dış Ölçüler



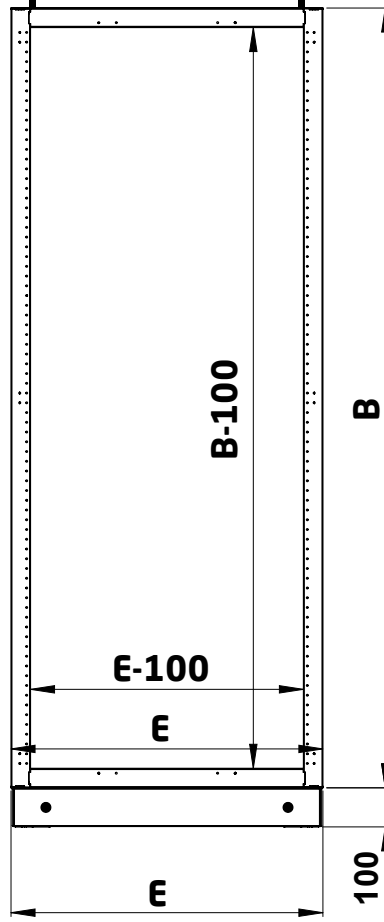
PANO GENEL ÖLÇÜLERİ

E	B	D
400	1600	400
500	1800	500
600	2000	600
700	2200	700
800		800
900		
1000		
1200		

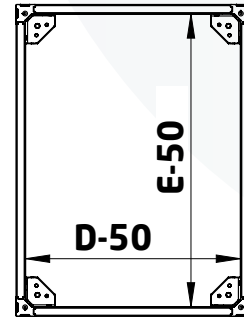
A Serisi Modüler Tip Pano İç Ölçüler



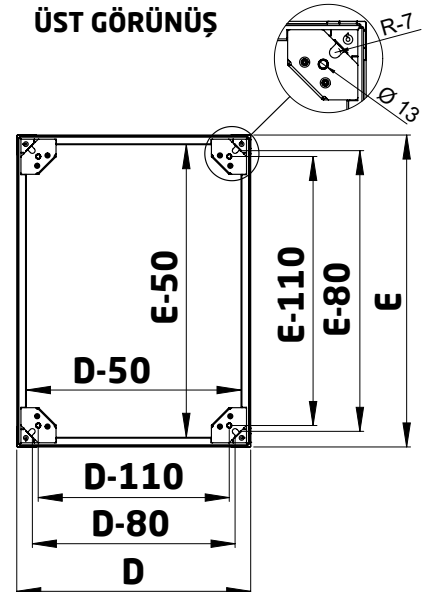
YAN GÖRÜNÜŞ



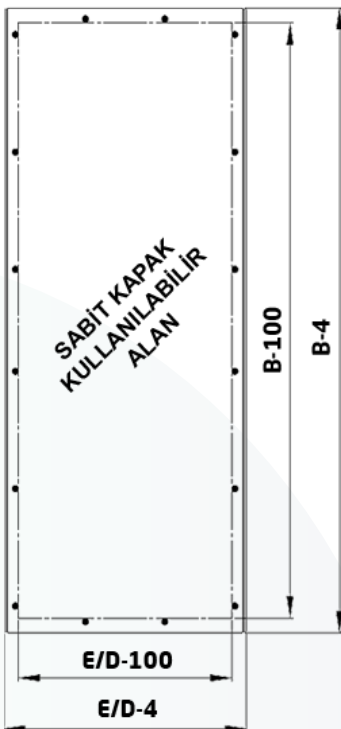
ÖN GÖRÜNÜŞ



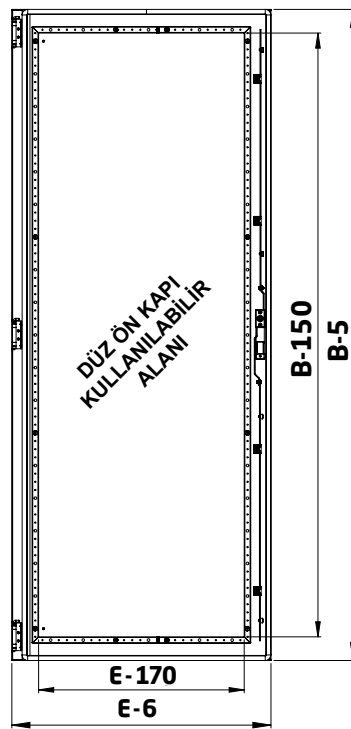
ÜST GÖRÜNÜŞ



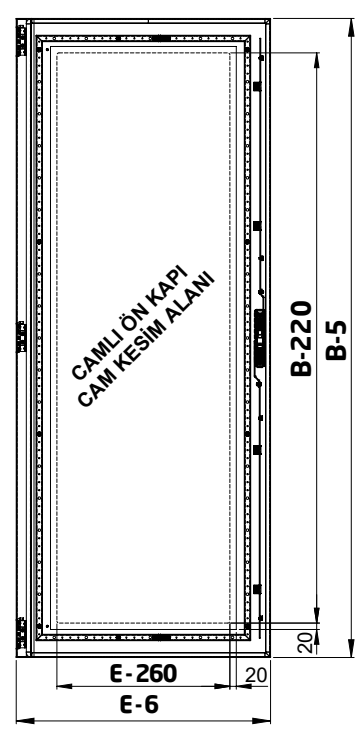
BAZALI ALT GÖRÜNÜŞ



SABİT KAPAK



DÜZ ÖN KAPI

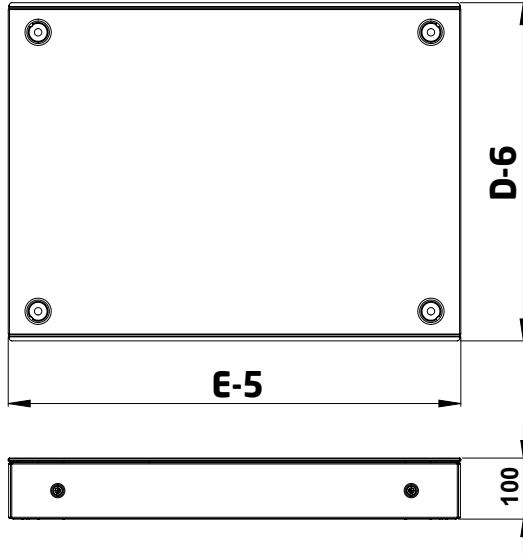
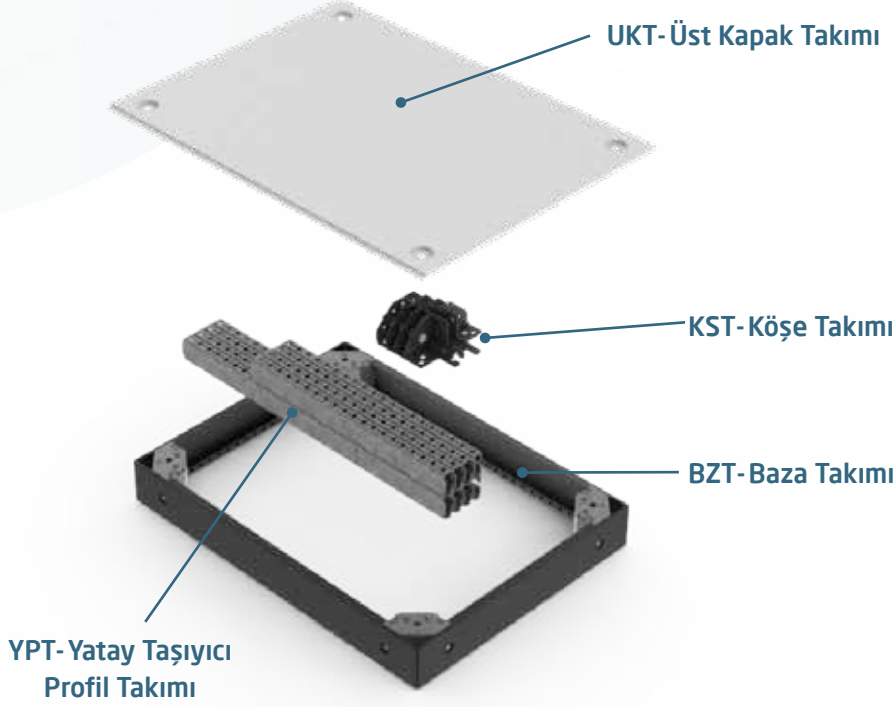


CAMLI ÖN KAPI

PST - Pano Seti

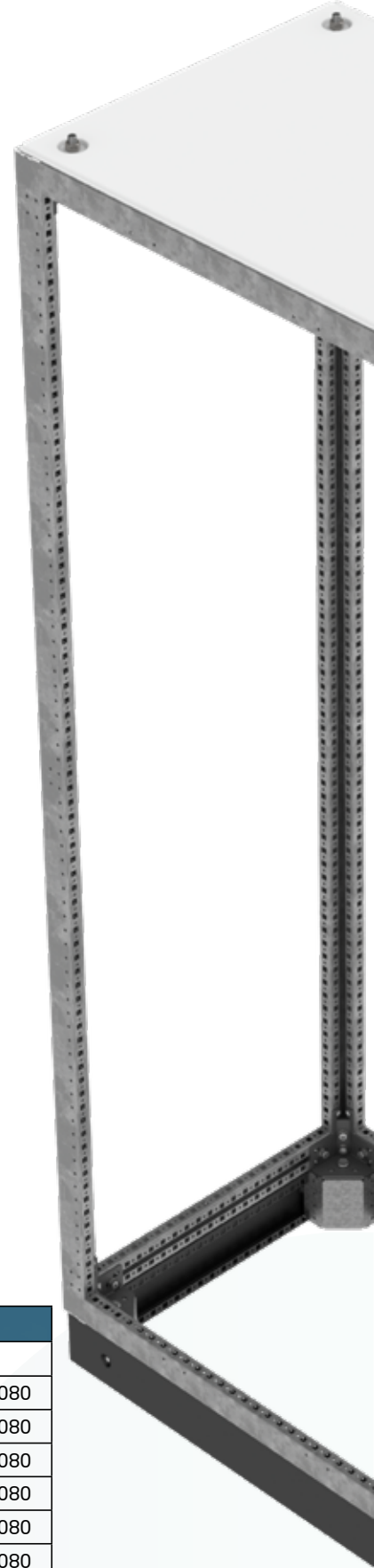


Pano Seti, Üst Kapak Takımı,
Baza Takımı, Yatay Taşıyıcı Profil Takımı ve
Köşe Takımlarından oluşmaktadır.

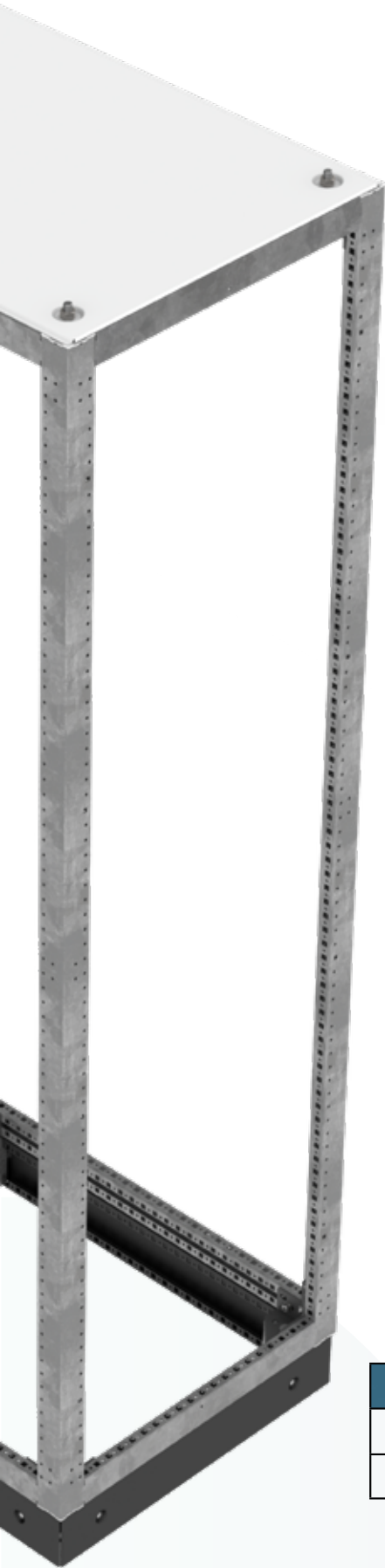


PST (PANO SETİ) GENEL ÖLÇÜLERİ

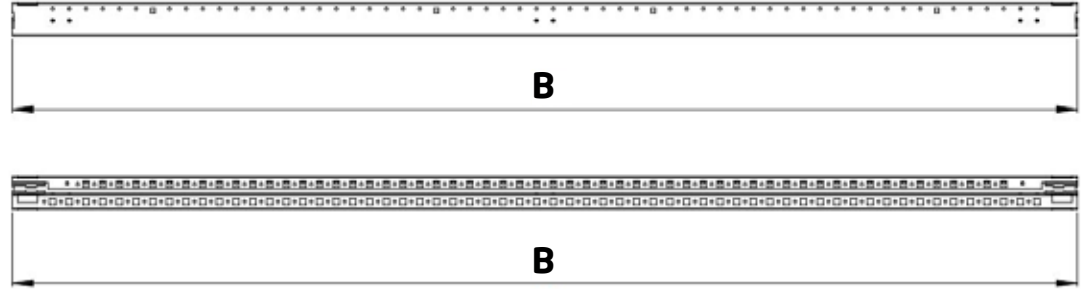
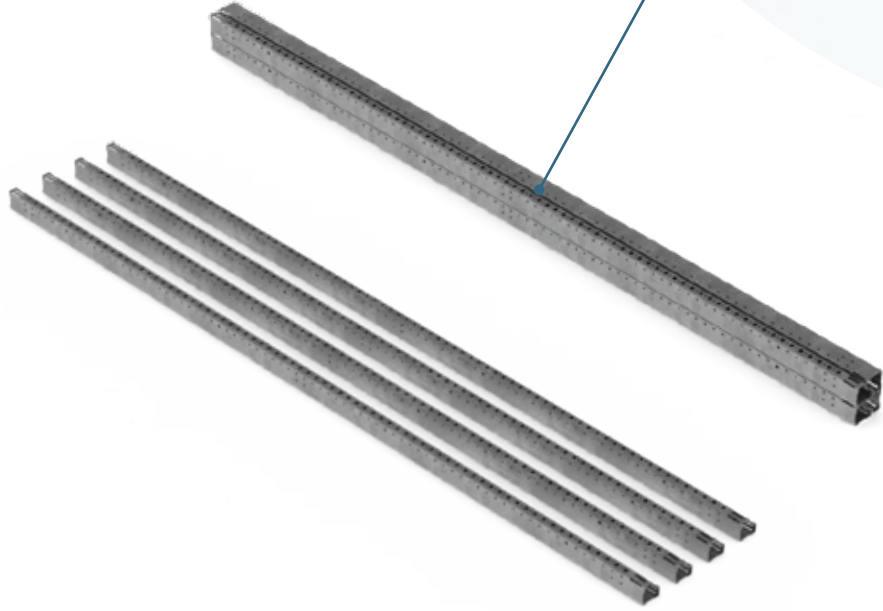
E \ D	400	500	600	700	800
400	01.T.PST.M.4040	01.T.PST.M.4050	01.T.PST.M.4060	01.T.PST.M.4070	01.T.PST.M.4080
500	01.T.PST.M.5040	01.T.PST.M.5050	01.T.PST.M.5060	01.T.PST.M.5070	01.T.PST.M.5080
600	01.T.PST.M.6040	01.T.PST.M.6050	01.T.PST.M.6060	01.T.PST.M.6070	01.T.PST.M.6080
700	01.T.PST.M.7040	01.T.PST.M.7050	01.T.PST.M.7060	01.T.PST.M.7070	01.T.PST.M.7080
800	01.T.PST.M.8040	01.T.PST.M.8050	01.T.PST.M.8060	01.T.PST.M.8070	01.T.PST.M.8080
900	01.T.PST.M.9040	01.T.PST.M.9050	01.T.PST.M.9060	01.T.PST.M.9070	01.T.PST.M.9080
1000	01.T.PST.M.10040	01.T.PST.M.10050	01.T.PST.M.10060	01.T.PST.M.10070	01.T.PST.M.10080
1200	01.T.PST.M.12040	01.T.PST.M.12050	01.T.PST.M.12060	01.T.PST.M.12070	01.T.PST.M.12080



DPT - Dikey Taşıyıcı Profil Takımı

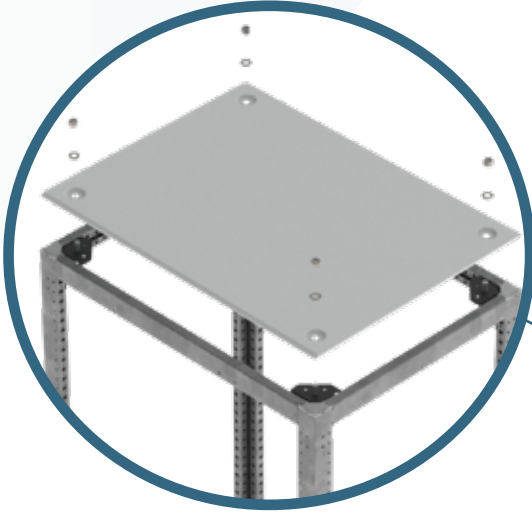


DPT-Dikey Taşıyıcı Profil Takımı

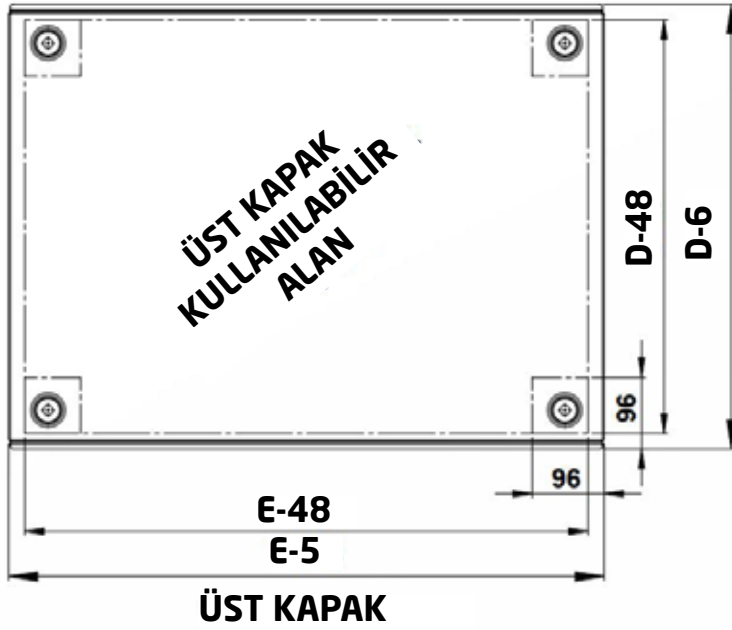


DPT (DİKEY TAŞIYICI PROFİL TAKIMI) GENEL ÖLÇÜLERİ				
B	1600	1800	2000	2200
ÜRÜN KODU	01.A.DPT.M.160	01.A.DPT.M.180	01.A.DPT.M.200	01.A.DPT.M.220

UKT - Üst Kapak Takımı



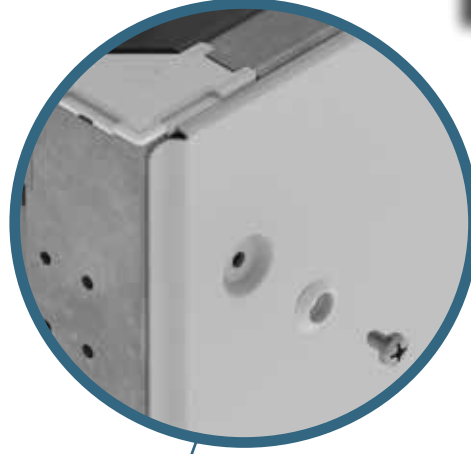
UKT-Üst Kapak Takımı



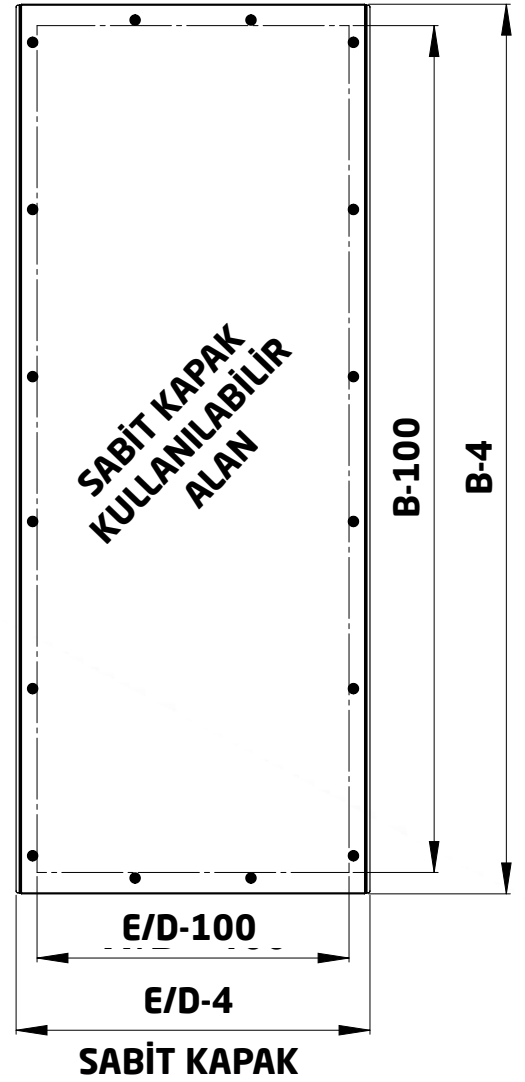
UKT (ÜST KAPAK TAKIMI) GENEL ÖLÇÜLERİ

E \ D	400	500	600	700	800
400	01.A.UKT.M.4040	01.A.UKT.M.4050	01.A.UKT.M.4060	01.A.UKT.M.4070	01.A.UKT.M.4080
500	01.A.UKT.M.5040	01.A.UKT.M.5050	01.A.UKT.M.5060	01.A.UKT.M.5070	01.A.UKT.M.5080
600	01.A.UKT.M.6040	01.A.UKT.M.6050	01.A.UKT.M.6060	01.A.UKT.M.6070	01.A.UKT.M.6080
700	01.A.UKT.M.7040	01.A.UKT.M.7050	01.A.UKT.M.7060	01.A.UKT.M.7070	01.A.UKT.M.7080
800	01.A.UKT.M.8040	01.A.UKT.M.8050	01.A.UKT.M.8060	01.A.UKT.M.8070	01.A.UKT.M.8070
900	01.A.UKT.M.9040	01.A.UKT.M.9050	01.A.UKT.M.9060	01.A.UKT.M.9070	01.A.UKT.M.9080
1000	01.A.UKT.M.10040	01.A.UKT.M.10050	01.A.UKT.M.10060	01.A.UKT.M.10070	01.A.UKT.M.10080
1200	01.A.UKT.M.12040	01.A.UKT.M.12050	01.A.UKT.M.12060	01.A.UKT.M.12070	01.A.UKT.M.12080

SKT - Sabit Kapak Takımı



SKT-Sabit Kapak Takımı

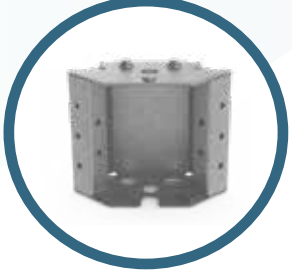
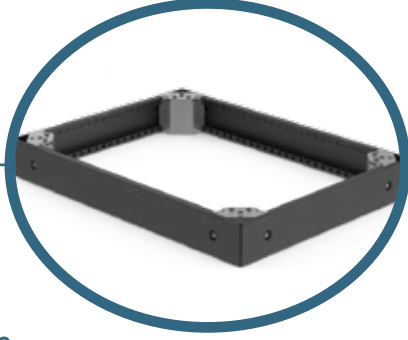


SKT (SABİT KAPAK TAKIMI) GENEL ÖLÇÜLERİ

B \ E	400	500	600	700	800
1600	01.A.SKT.M.40160	01.A.SKT.M.50160	01.A.SKT.M.60160	01.A.SKT.M.70160	01.A.SKT.M.80160
1800	01.A.SKT.M.40180	01.A.SKT.M.50180	01.A.SKT.M.60180	01.A.SKT.M.70180	01.A.SKT.M.80180
2000	01.A.SKT.M.40200	01.A.SKT.M.50200	01.A.SKT.M.60200	01.A.SKT.M.70200	01.A.SKT.M.80200
2200	01.A.SKT.M.40220	01.A.SKT.M.50220	01.A.SKT.M.60220	01.A.SKT.M.70220	01.A.SKT.M.80220

BZT - Baza Takımı

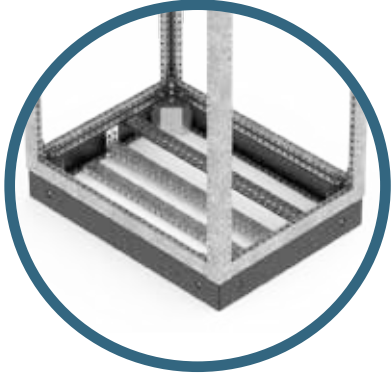
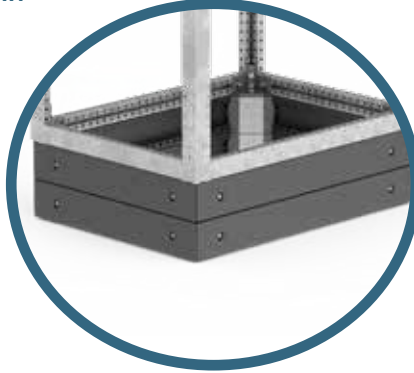
BZT - Baza Takımı



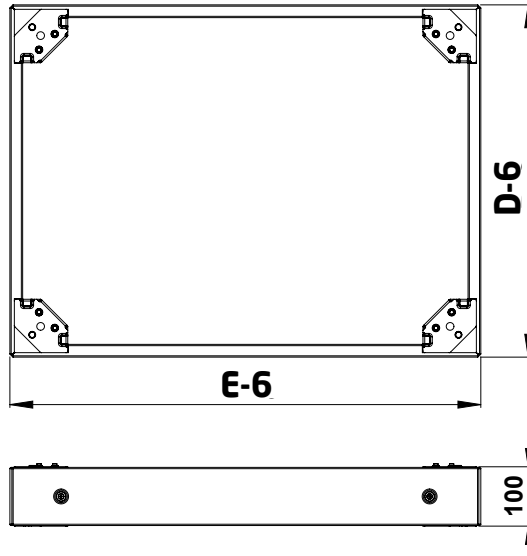
Merkezleme pimi ile sağlamlığı, dış yüzeye bakan tasarımı ile ulaşılabilirliği artırır.



Üst üste rijit bir yapıda montaj yapılabilir.



Alt örtü takımının altında kablo düzenleme imkanı sağlar.

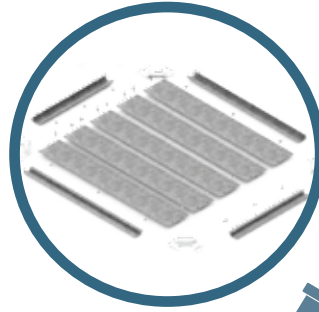


BZT (BAZA TAKIMI) GENEL ÖLÇÜLERİ

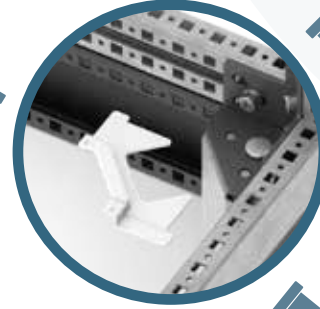
E \ D	400	500	600	700	800
400	01.T.BZT.M.4040	01.T.BZT.M.4050	01.T.BZT.M.4060	01.T.BZT.M.4070	01.T.BZT.M.4080
500	01.T.BZT.M.5040	01.T.BZT.M.5050	01.T.BZT.M.5060	01.T.BZT.M.5070	01.T.BZT.M.5080
600	01.T.BZT.M.6040	01.T.BZT.M.6050	01.T.BZT.M.6060	01.T.BZT.M.6070	01.T.BZT.M.6080
700	01.T.BZT.M.7040	01.T.BZT.M.7050	01.T.BZT.M.7060	01.T.BZT.M.7070	01.T.BZT.M.7080
800	01.T.BZT.M.8040	01.T.BZT.M.8050	01.T.BZT.M.8060	01.T.BZT.M.8070	01.T.BZT.M.8070
900	01.T.BZT.M.9040	01.T.BZT.M.9050	01.T.BZT.M.9060	01.T.BZT.M.9070	01.T.BZT.M.9080
1000	01.T.BZT.M.10040	01.T.BZT.M.10050	01.T.BZT.M.10060	01.T.BZT.M.10070	01.T.BZT.M.10080
1200	01.T.BZT.M.12040	01.T.BZT.M.12050	01.T.BZT.M.12060	01.T.BZT.M.12070	01.T.BZT.M.12080

AOT - Alt Örtü Takımı

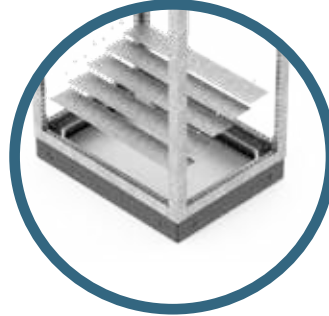
AOT-Alt Örtü Takımı.



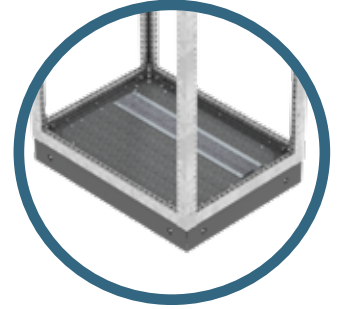
Sonradan Takılabilen
Alt Örtü Profili ve
Kapakları.



Sonradan Takılabilen
Alt Örtü Köşe Plastığı.



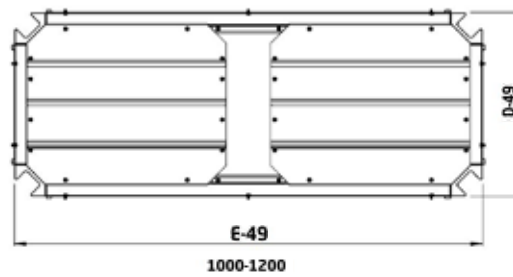
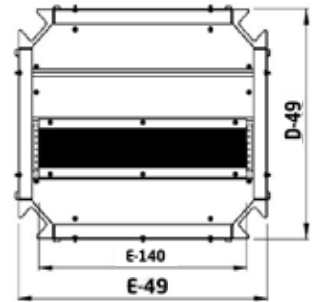
Sonradan Takılabilen
Pano Firça Takımı.



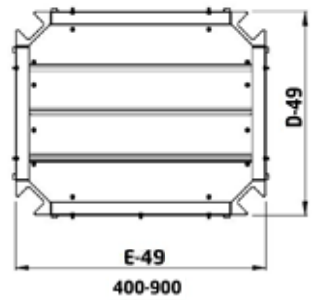
E-140

FIRÇA TAKIMI

E	ÜRÜN KODU
400	01.T.FRC.M.40
500	01.T.FRC.M.50
600	01.T.FRC.M.60
700	01.T.FRC.M.70
800	01.T.FRC.M.80
900	01.T.FRC.M.90



E-49
1000-1200

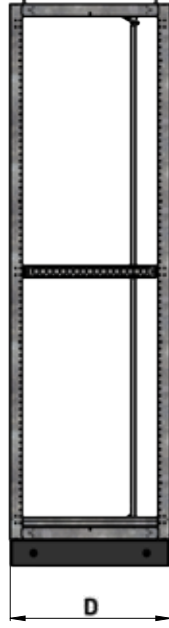
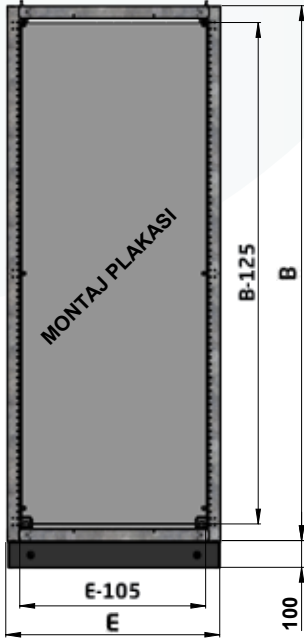


E-49
400-900

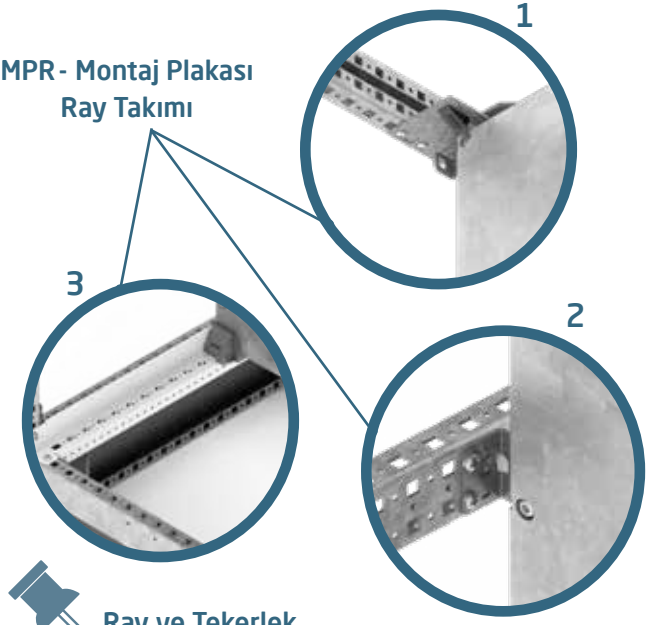
AOT (ALT ÖRTÜ TAKIMI) GENEL ÖLÇÜLERİ

E	D	400	500	600	700	800
400		01.A.AOT.M.4040	01.A.AOT.M.4050	01.A.AOT.M.4060	01.A.AOT.M.4070	01.A.AOT.M.4080
500		01.A.AOT.M.5040	01.A.AOT.M.5050	01.A.AOT.M.5060	01.A.AOT.M.5070	01.A.AOT.M.5080
600		01.A.AOT.M.6040	01.A.AOT.M.6050	01.A.AOT.M.6060	01.A.AOT.M.6070	01.A.AOT.M.6080
700		01.A.AOT.M.7040	01.A.AOT.M.7050	01.A.AOT.M.7060	01.A.AOT.M.7070	01.A.AOT.M.7080
800		01.A.AOT.M.8040	01.A.AOT.M.8050	01.A.AOT.M.8060	01.A.AOT.M.8070	01.A.AOT.M.8070
900		01.A.AOT.M.9040	01.A.AOT.M.9050	01.A.AOT.M.9060	01.A.AOT.M.9070	01.A.AOT.M.9080
1000		01.A.AOT.M.10040	01.A.AOT.M.10050	01.A.AOT.M.10060	01.A.AOT.M.10070	01.A.AOT.M.10080
1200		01.A.AOT.M.12040	01.A.AOT.M.12050	01.A.AOT.M.12060	01.A.AOT.M.12070	01.A.AOT.M.12080

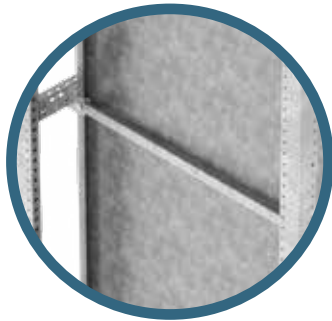
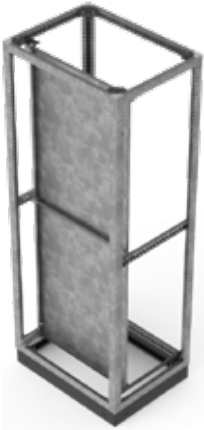
MPT - Montaj Plakası Takımı



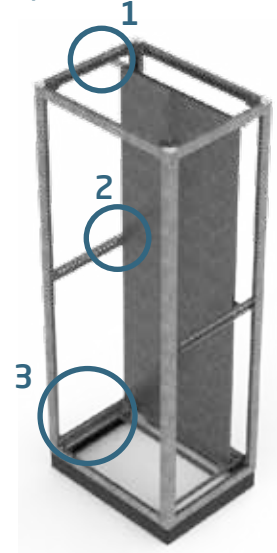
MPR - Montaj Plakası
Ray Takımı



Ray ve Tekerlek,
Montaj Plakası'nın yerine
takılmasını kolaylaştırır.



900mm ve üzeri
genişliklerde
destek profili uygulanır.



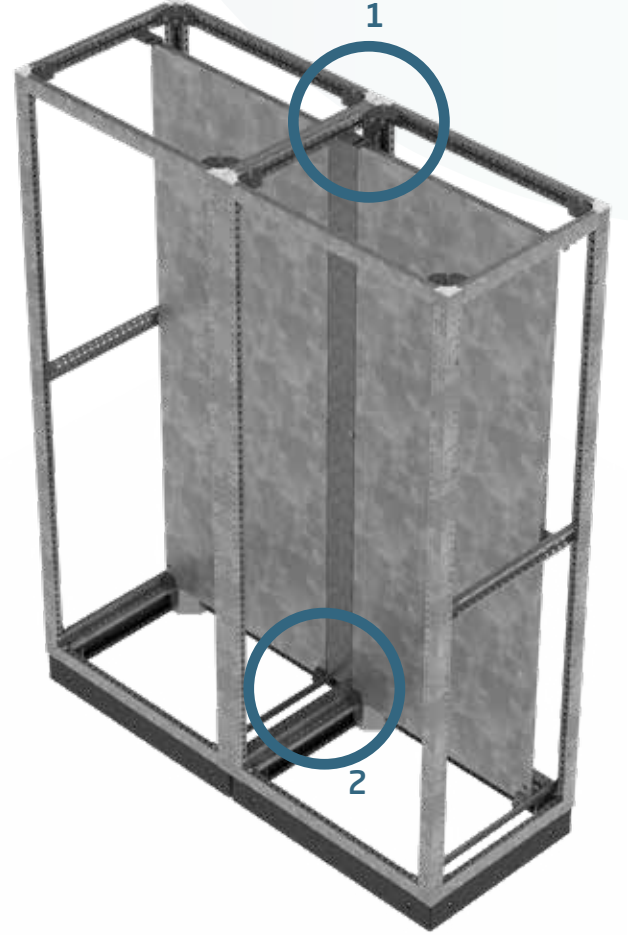
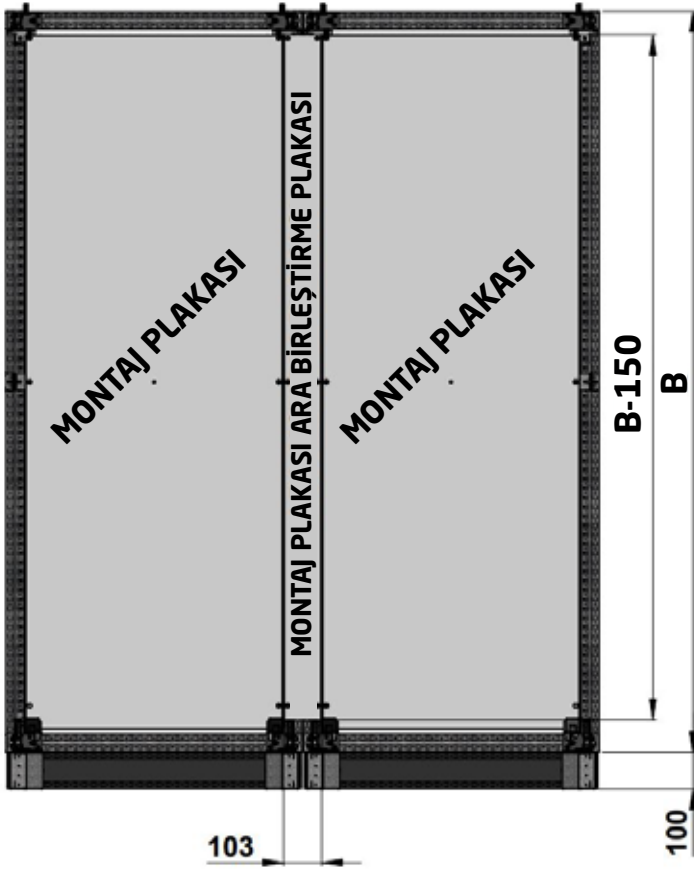
MPT (MONTAJ PLAKASI TAKIMI) GENEL ÖLÇÜLERİ

E \ B	1600	1800	2000	2200
400	01.A.MPT.M.40160	01.A.MPT.M.40180	01.A.MPT.M.40200	01.A.MPT.M.40220
500	01.A.MPT.M.50160	01.A.MPT.M.50180	01.A.MPT.M.50200	01.A.MPT.M.50220
600	01.A.MPT.M.60160	01.A.MPT.M.60180	01.A.MPT.M.60200	01.A.MPT.M.60220
700	01.A.MPT.M.70160	01.A.MPT.M.70180	01.A.MPT.M.70200	01.A.MPT.M.70220
800	01.A.MPT.M.80160	01.A.MPT.M.80180	01.A.MPT.M.80200	01.A.MPT.M.80220
900	01.A.MPT.M.90160	01.A.MPT.M.90180	01.A.MPT.M.90200	01.A.MPT.M.90220
1000	01.A.MPT.M.100160	01.A.MPT.M.100180	01.A.MPT.M.100200	01.A.MPT.M.100220
1200	01.A.MPT.M.120160	01.A.MPT.M.120180	01.A.MPT.M.120200	01.A.MPT.M.120220

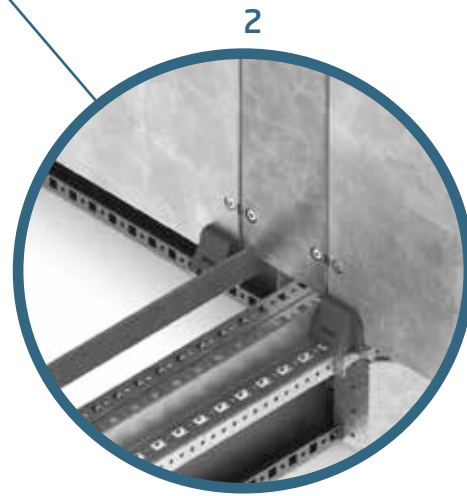
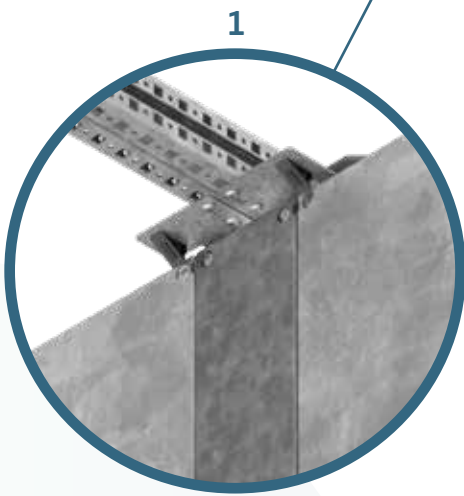
MPR (MONTAJ PLAKASI RAY TAKIMI) GENEL ÖLÇÜLERİ

D	400	500	600	700	800
ÜRÜN KODU	01.A.MPR.M.40	01.A.MPR.M.50	01.A.MPR.M.60	01.A.MPR.M.70	01.A.MPR.M.80

MAT - Montaj Plakası Ara Birleştirme Takımı



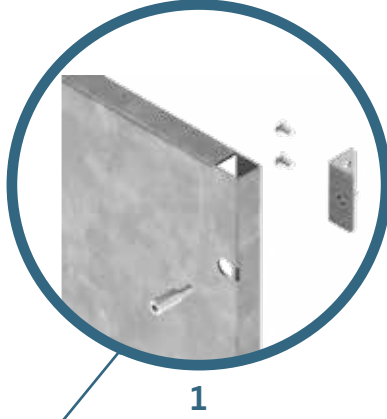
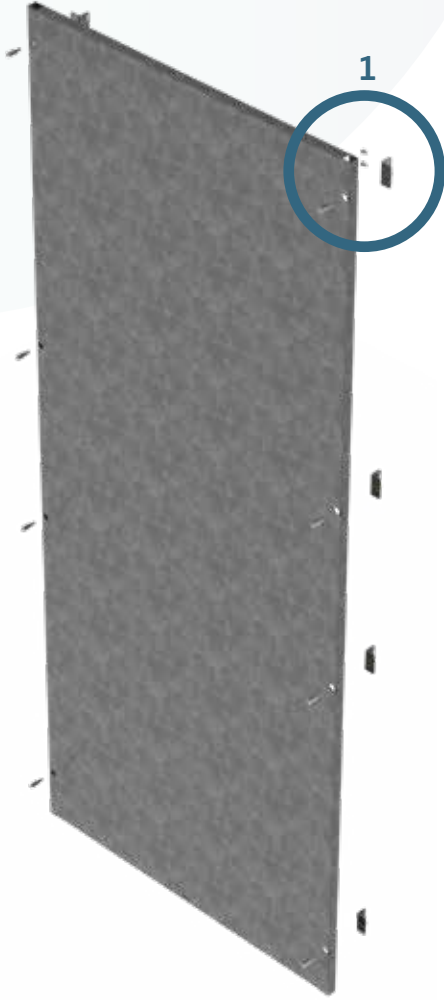
MAT - Montaj Ara Sac Takımı



MAT (MONTAJ PLAKASI ARA SAC TAKIMI) GENEL ÖLÇÜLERİ

B	1600	1800	2000	2200
ÜRÜN KODU	01.A.MAT.M.160	01.A.MAT.M.180	01.A.MAT.M.200	01.A.MAT.M.220

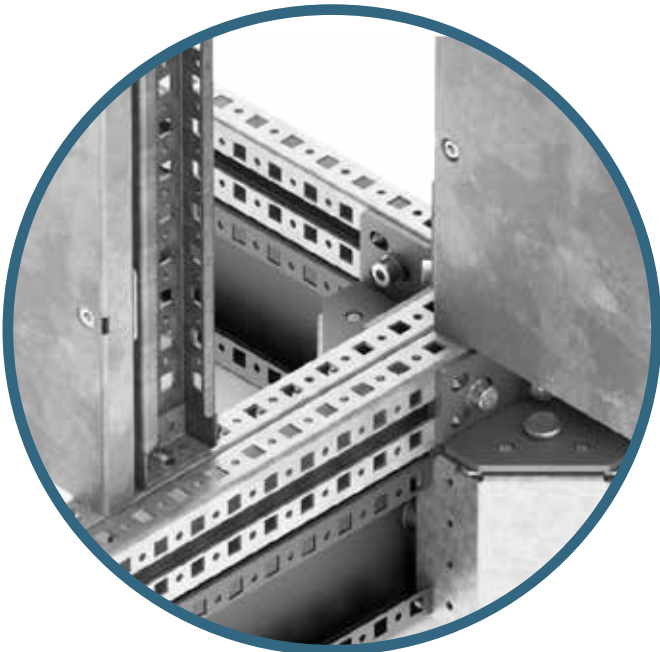
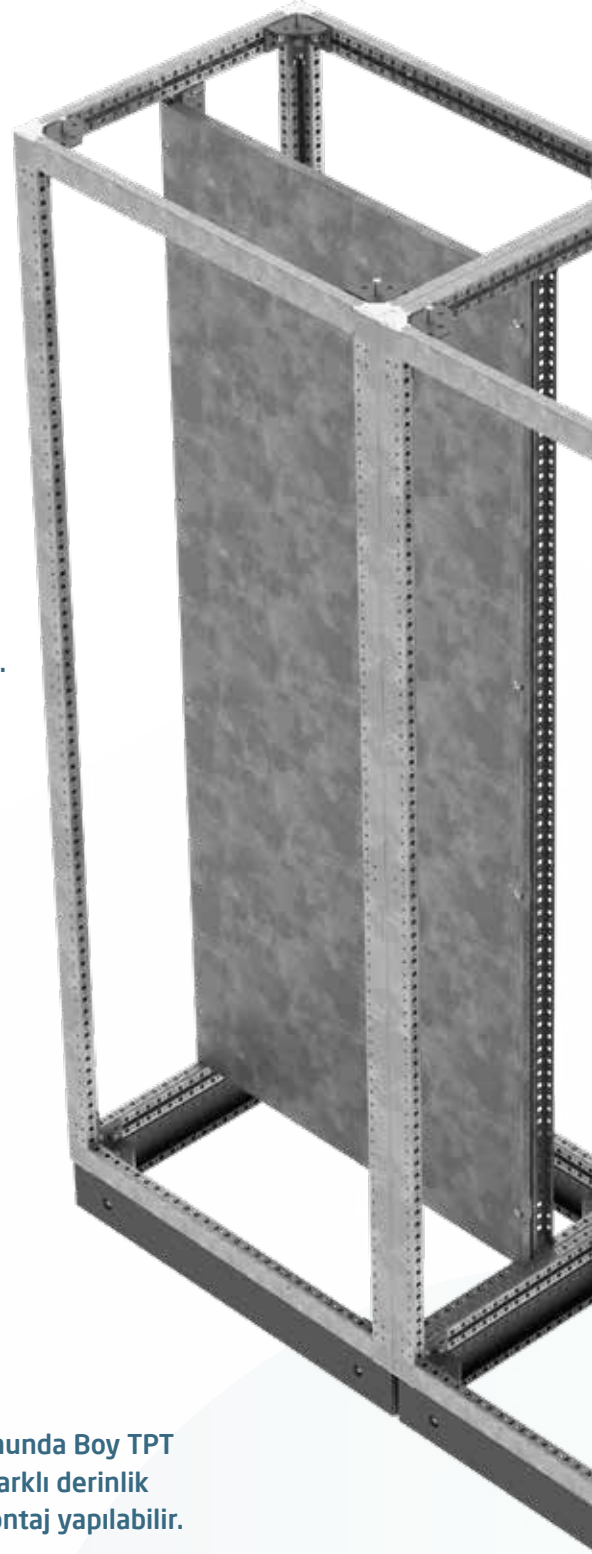
OTT - Otomasyon Taban Sacı Takımı



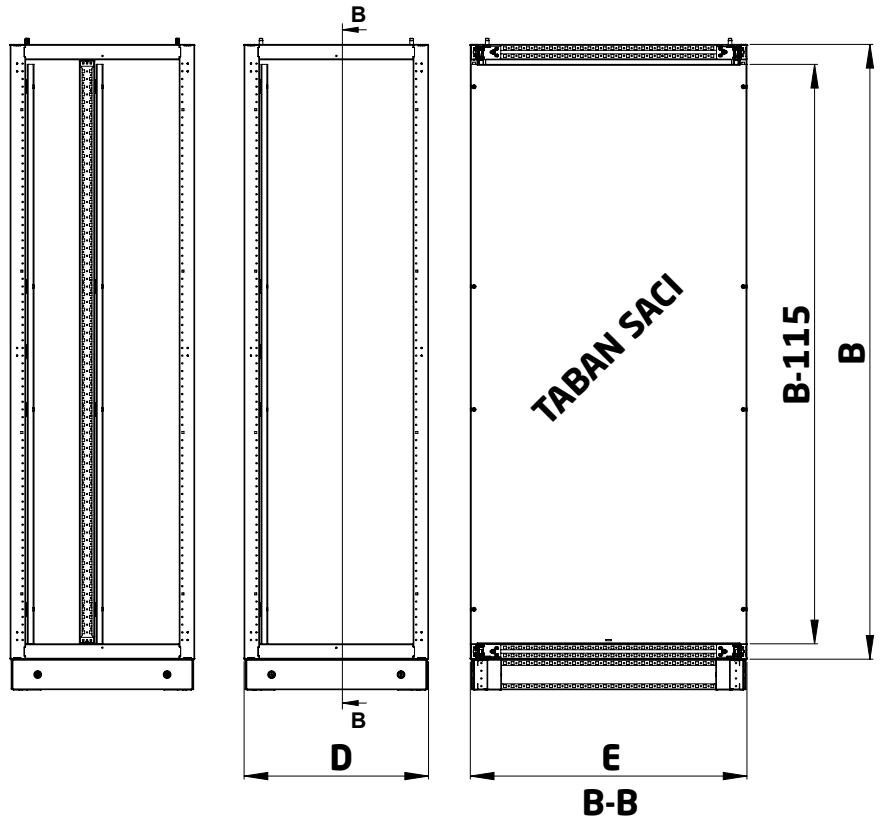
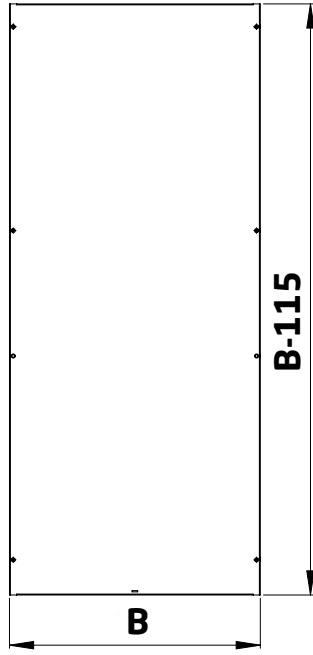
OTT - Otomasyon
Taban Sacı Takımı



Maksimum kullanım alanı sağlar.



İhtiyaç durumunda Boy TPT
kullanılarak farklı derinlik
ölçülerine montaj yapılabilir.

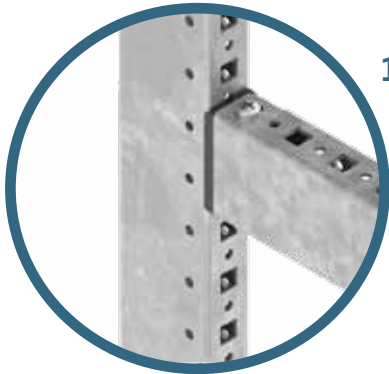
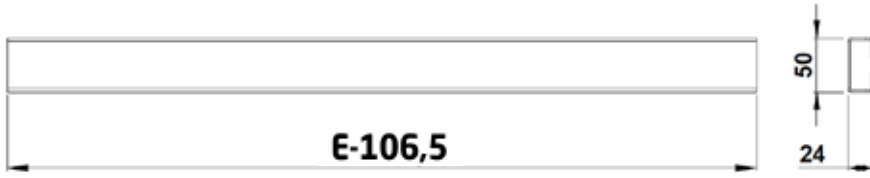


OTT (OTOMASYON TABAN SACI TAKIMI) GENEL ÖLÇÜLERİ

€ \ B	1600	1800	2000	2200
400	01.A.OTT.M.40160	01.A.OTT.M.40180	01.A.OTT.M.40200	01.A.OTT.M.40220
500	01.A.OTT.M.50160	01.A.OTT.M.50180	01.A.OTT.M.50200	01.A.OTT.M.50220
600	01.A.OTT.M.60160	01.A.OTT.M.60180	01.A.OTT.M.60200	01.A.OTT.M.60220
700	01.A.OTT.M.70160	01.A.OTT.M.70180	01.A.OTT.M.70200	01.A.OTT.M.70220
800	01.A.OTT.M.80160	01.A.OTT.M.80180	01.A.OTT.M.80200	01.A.OTT.M.80220
900	01.A.OTT.M.90160	01.A.OTT.M.90180	01.A.OTT.M.90200	01.A.OTT.M.90220
1000	01.A.OTT.M.100160	01.A.OTT.M.100180	01.A.OTT.M.100200	01.A.OTT.M.100220

YBT - Yatay Bölme Takımı

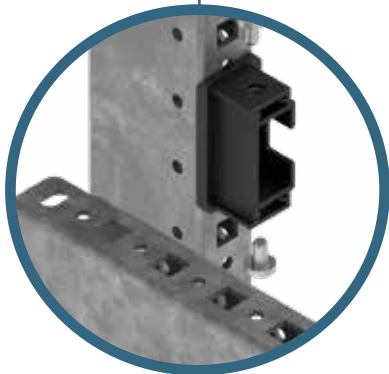
YBT (YATAY BÖLME TAKIMI) GENEL ÖLÇÜLER	
€	ÜRÜN KODU
400	01.T.YBT.M.40
500	01.T.YBT.M.50
600	01.T.YBT.M.60
700	01.T.YBT.M.70
800	01.T.YBT.M.80
900	01.T.YBT.M.90
1000	01.T.YBT.M.100



YBT-Yatay Bölme Takımı




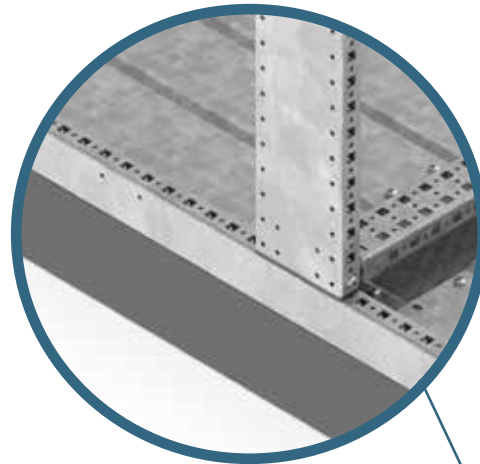
Yatay Bölme Takımındaki özel tespit sayesinde birleşim çizgisindeki sızdırmazlık artırılmıştır.



DBT - Dikey Bölme Takımı

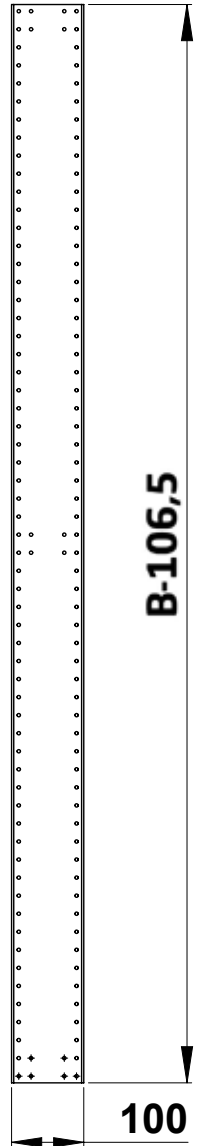
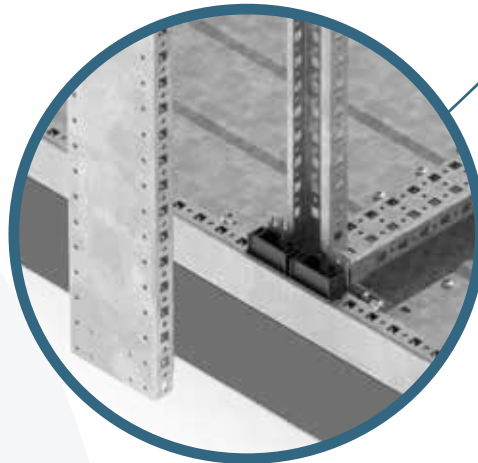
DBT (DİKEY BÖLME TAKIMI) GENEL ÖLÇÜLER	
B	ÜRÜN KODU
1600	01.T.DBT.M.160
1800	01.T.DBT.M.180
2000	01.T.DBT.M.200
2200	01.T.DBT.M.220

 Dikey Bölme Takımındaki özel tespit sayesinde birleşim çizgisindeki sızdırmazlık artırılmıştır.



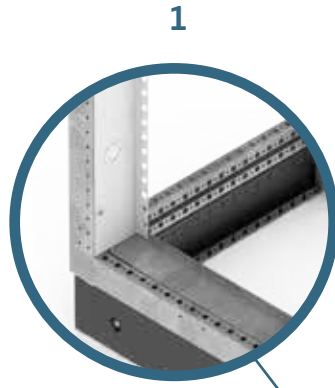
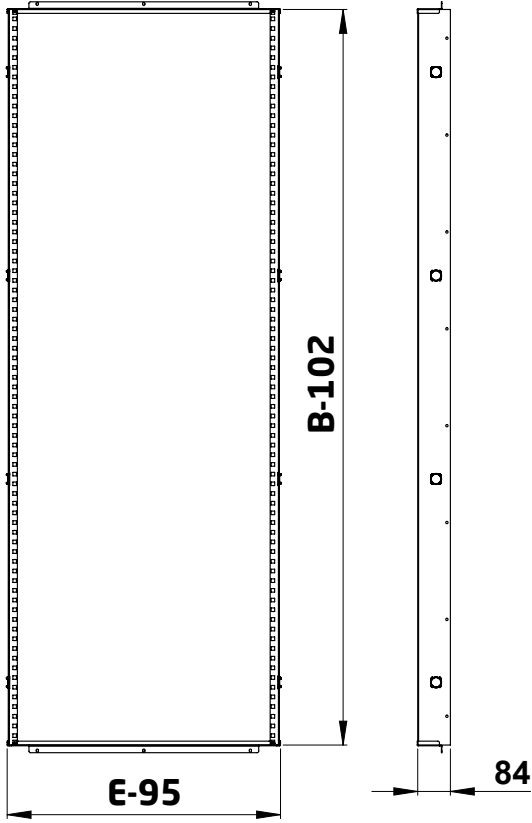
2

DBT-Dikey Bölme Takımı

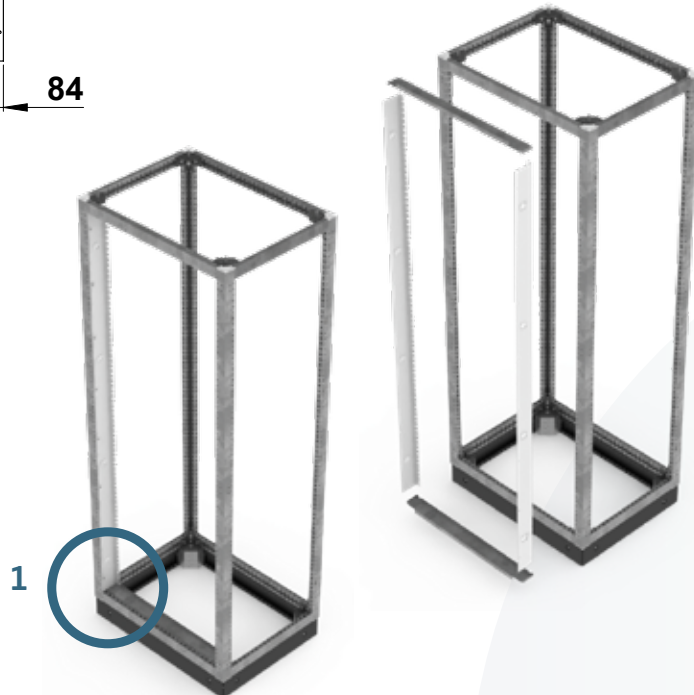


PPT - Perde Profil Takımı

PPT (PERDE PROFİL TAKIMI TAKIMI) GENEL ÖLÇÜLERİ					
€	B	1600	1800	2000	2200
400		01.T.PPT.M.40160	01.T.PPT.M.40180	01.T.PPT.M.40200	01.T.PPT.M.40220
500		01.T.PPT.M.50160	01.T.PPT.M.50180	01.T.PPT.M.50200	01.T.PPT.M.50220
600		01.T.PPT.M.60160	01.T.PPT.M.60180	01.T.PPT.M.60200	01.T.PPT.M.60220
700		01.T.PPT.M.70160	01.T.PPT.M.70180	01.T.PPT.M.70200	01.T.PPT.M.70220
800		01.T.PPT.M.80160	01.T.PPT.M.80180	01.T.PPT.M.80200	01.T.PPT.M.80220
900		01.T.PPT.M.90160	01.T.PPT.M.90180	01.T.PPT.M.90200	01.T.PPT.M.90220
1000		01.T.PPT.M.100160	01.T.PPT.M.100180	01.T.PPT.M.100200	01.T.PPT.M.100220



PPT - Perde Profil Takımı



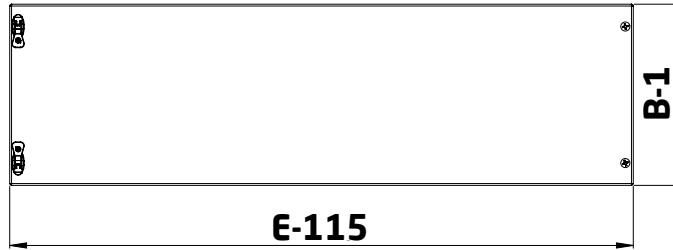
PWT - PRT - Perde Sacı Takımı

PRT (DÜZ PERDE SACI TAKIMI) GENEL ÖLÇÜLERİ

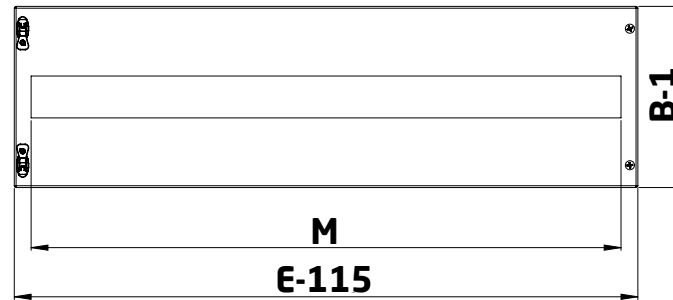
E \ B	150	200	250	300	350	400	500	600
400	01.T.PRT.M.4015	01.T.PRT.M.4020	01.T.PRT.M.4025	01.T.PRT.M.4030	01.T.PRT.M.4035	01.T.PWT.M.4040	01.T.PWT.M.4050	01.T.PWT.M.4060
500	01.T.PRT.M.5015	01.T.PRT.M.5020	01.T.PRT.M.5025	01.T.PRT.M.5030	01.T.PRT.M.5035	01.T.PWT.M.5040	01.T.PWT.M.5050	01.T.PWT.M.5060
600	01.T.PRT.M.6015	01.T.PRT.M.6020	01.T.PRT.M.6025	01.T.PRT.M.6030	01.T.PRT.M.6035	01.T.PWT.M.6040	01.T.PWT.M.6050	01.T.PWT.M.6060
700	01.T.PRT.M.7015	01.T.PRT.M.7020	01.T.PRT.M.7025	01.T.PRT.M.7030	01.T.PRT.M.7035	01.T.PWT.M.7040	01.T.PWT.M.7050	01.T.PWT.M.7060
800	01.T.PRT.M.8015	01.T.PRT.M.8020	01.T.PRT.M.8025	01.T.PRT.M.8030	01.T.PRT.M.8035	01.T.PWT.M.8040	01.T.PWT.M.8050	01.T.PWT.M.8060
900	01.T.PRT.M.9015	01.T.PRT.M.9020	01.T.PRT.M.9025	01.T.PRT.M.9030	01.T.PRT.M.9035	01.T.PWT.M.9040	01.T.PWT.M.9050	01.T.PWT.M.9060
1000	01.T.PRT.M.10015	01.T.PRT.M.10020	01.T.PRT.M.10025	01.T.PRT.M.10030	01.T.PRT.M.10035	01.T.PWT.M.10040	01.T.PWT.M.10050	01.T.PWT.M.10060

PWT (OTOMATLI PERDE SACI TAKIMI) GENEL ÖLÇÜLERİ

E \ B	150	200
400 (12 M)	01.T.PWT.M.4015	01.T.PWT.M.4020
500 (18 M)	01.T.PWT.M.5015	01.T.PWT.M.5020
600 (24 M)	01.T.PWT.M.6015	01.T.PWT.M.6020
700 (30 M)	01.T.PWT.M.7015	01.T.PWT.M.7020
800 (36 M)	01.T.PWT.M.8015	01.T.PWT.M.8020
900 (39 M)	01.T.PWT.M.9015	01.T.PWT.M.9020
1000 (45 M)	01.T.PWT.M.10015	01.T.PWT.M.10020



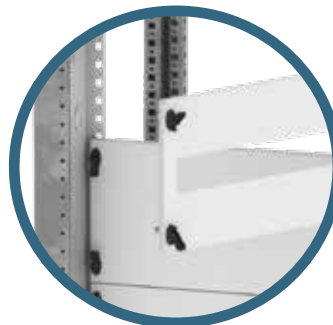
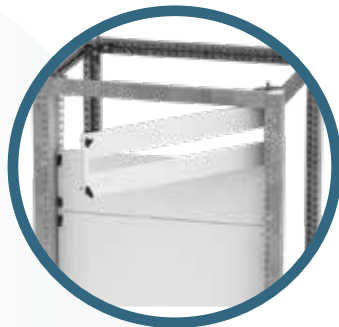
PRT - Düz
Perde Sacı Takımı



PWT - Otomatlı Perde
Sacı Takımı



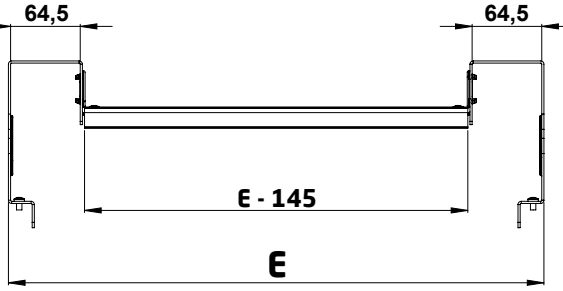
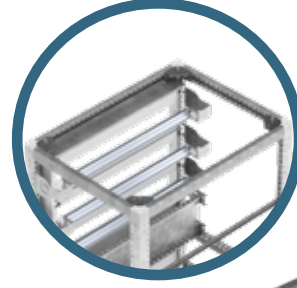
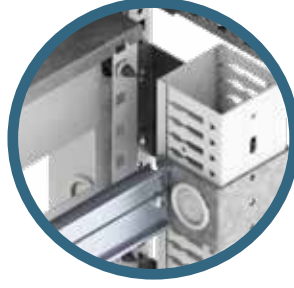
Faydalı Model Belgeli
Yeni Perde Sacı Kilit Tasarımı
ile kafes somun kullanılmıyor.



İç Montaj Aksesuarları

RAT (RAY TESPİT TAKIMI) GENEL ÖLÇÜLER

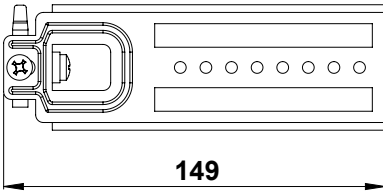
Ε	ÜRÜN KODU
400	01.T.RAT.M.40
500	01.T.RAT.M.50
600	01.T.RAT.M.60
700	01.T.RAT.M.70
800	01.T.RAT.M.80
900	01.T.RAT.M.90
1000	01.T.RAT.M.100



RAT-Ray Tespit Takımı

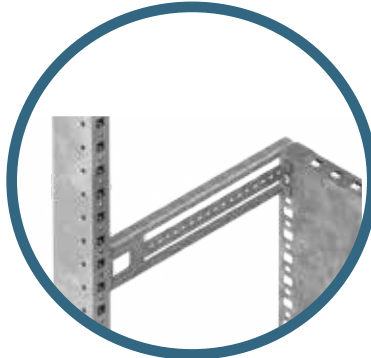
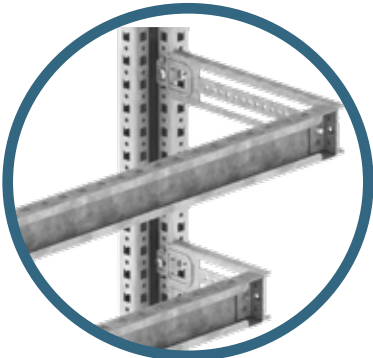
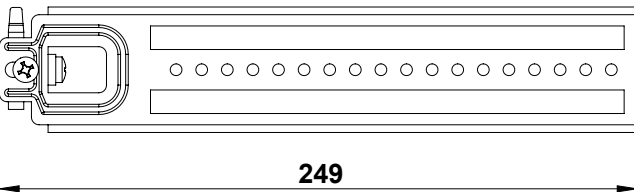
DAT (DERİNLİK AYAR TAKIMI) GENEL ÖLÇÜLER

01.A.DAT.M.12



DAT-Derinlik Ayar Takımı

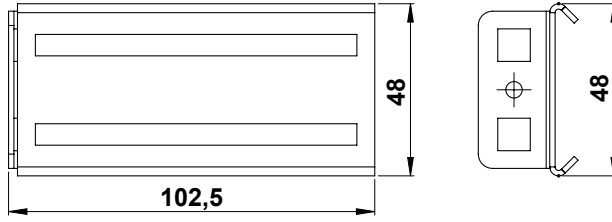
01.A.DAT.M.22



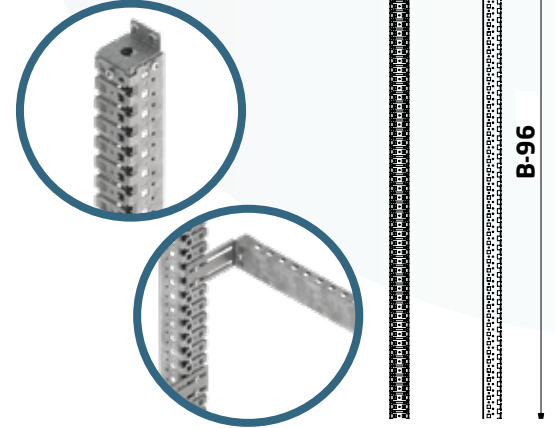
TDT (TAŞIYICI İÇ DİKME PROFİL TAKIMI) GENEL ÖLÇÜLER

B	1600	1800	2000	2200
ÜRÜN KODU	01.T.TDT.M.160	01.T.TDT.M.180	01.T.TDT.M.200	01.T.TDT.M.220

İDT-İç Dikme Tespiti

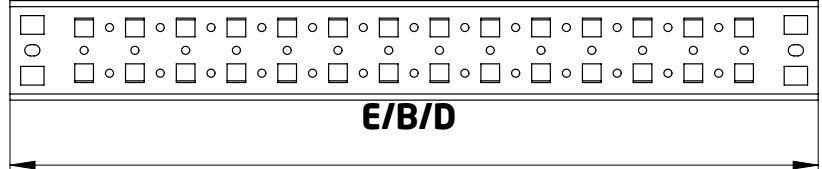


TDT-Taşıyıcı İç Dikme Takımı



TPT (TAŞIYICI PROFİL TAKIMI) GENEL ÖLÇÜLER

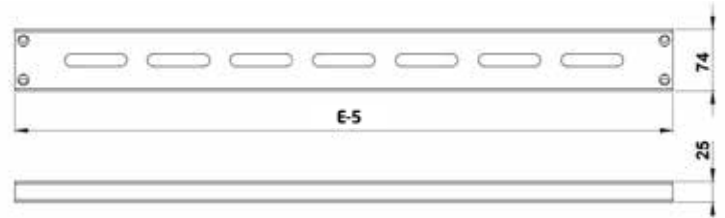
E/B/D	ÜRÜN KODU	E/B/D	ÜRÜN KODU
300	01.T.TPT.M.30	750	01.T.TPT.M.75
350	01.T.TPT.M.35	800	01.T.TPT.M.80
400	01.T.TPT.M.40	850	01.T.TPT.M.85
450	01.T.TPT.M.45	900	01.T.TPT.M.90
500	01.T.TPT.M.50	950	01.T.TPT.M.95
550	01.T.TPT.M.55	1000	01.T.TPT.M.100
600	01.T.TPT.M.60	1700	01.T.TPT.M.170
650	01.T.TPT.M.65	1900	01.T.TPT.M.190
700	01.T.TPT.M.70	2000	01.T.TPT.M.200



TPT-Taşıyıcı Profil Takımı

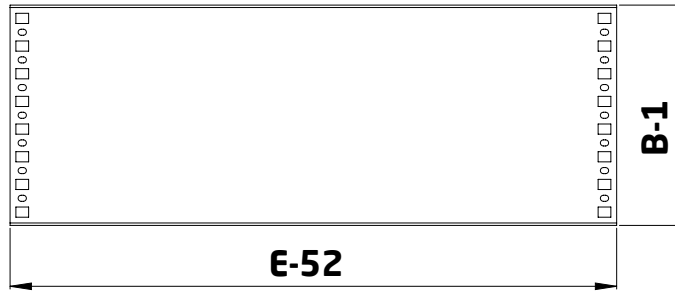
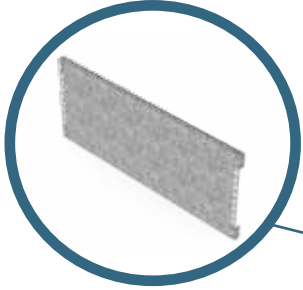
AET (AĞIR EKİPMAN TAKIMI) GENEL ÖLÇÜLER

E	ÜRÜN KODU
500	01.T.AET.M02.50
600	01.T.AET.M02.60
700	01.T.AET.M02.70
800	01.T.AET.M02.80
900	01.T.AET.M02.90
1000	01.T.AET.M02.100



PMT (PARÇALI MONTAJ SACI TAKIMI) GENEL ÖLÇÜLERİ

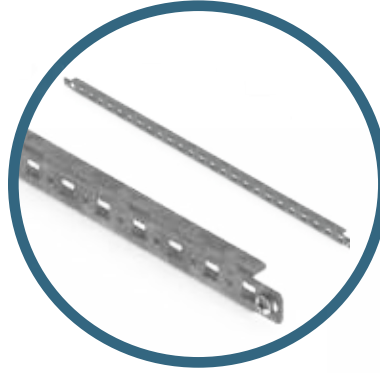
B \ E	400	500	600	700	800	900	1000
50	01.T.PMT.M.4005	01.T.PMT.M.5005	01.T.PMT.M.6005	01.T.PMT.M.7005	01.T.PMT.M.8005	01.T.PMT.M.9005	01.T.PMT.M.10005
100	01.T.PMT.M.4010	01.T.PMT.M.5010	01.T.PMT.M.6010	01.T.PMT.M.7010	01.T.PMT.M.8010	01.T.PMT.M.9010	01.T.PMT.M.10010
150	01.T.PMT.M.4015	01.T.PMT.M.5015	01.T.PMT.M.6015	01.T.PMT.M.7015	01.T.PMT.M.8015	01.T.PMT.M.9015	01.T.PMT.M.10015
200	01.T.PMT.M.4020	01.T.PMT.M.5020	01.T.PMT.M.6020	01.T.PMT.M.7020	01.T.PMT.M.8020	01.T.PMT.M.9020	01.T.PMT.M.10020
250	01.T.PMT.M.4025	01.T.PMT.M.5025	01.T.PMT.M.6025	01.T.PMT.M.7025	01.T.PMT.M.8025	01.T.PMT.M.9025	01.T.PMT.M.10025
300	01.T.PMT.M.4030	01.T.PMT.M.5030	01.T.PMT.M.6030	01.T.PMT.M.7030	01.T.PMT.M.8030	01.T.PMT.M.9030	01.T.PMT.M.10030
350	01.T.PMT.M.4035	01.T.PMT.M.5035	01.T.PMT.M.6035	01.T.PMT.M.7035	01.T.PMT.M.8035	01.T.PMT.M.9035	01.T.PMT.M.10035
400	01.T.PMT.M.4040	01.T.PMT.M.5040	01.T.PMT.M.6040	01.T.PMT.M.7040	01.T.PMT.M.8040	01.T.PMT.M.9040	01.T.PMT.M.10040
450	01.T.PMT.M.4045	01.T.PMT.M.5045	01.T.PMT.M.6045	01.T.PMT.M.7045	01.T.PMT.M.8045	01.T.PMT.M.9045	01.T.PMT.M.10045
500	01.T.PMT.M.4050	01.T.PMT.M.5050	01.T.PMT.M.6050	01.T.PMT.M.7050	01.T.PMT.M.8050	01.T.PMT.M.9050	01.T.PMT.M.10050
550	01.T.PMT.M.4055	01.T.PMT.M.5055	01.T.PMT.M.6055	01.T.PMT.M.7055	01.T.PMT.M.8055	01.T.PMT.M.9055	01.T.PMT.M.10055
600	01.T.PMT.M.4060	01.T.PMT.M.5060	01.T.PMT.M.6060	01.T.PMT.M.7060	01.T.PMT.M.8060	01.T.PMT.M.9060	01.T.PMT.M.10060



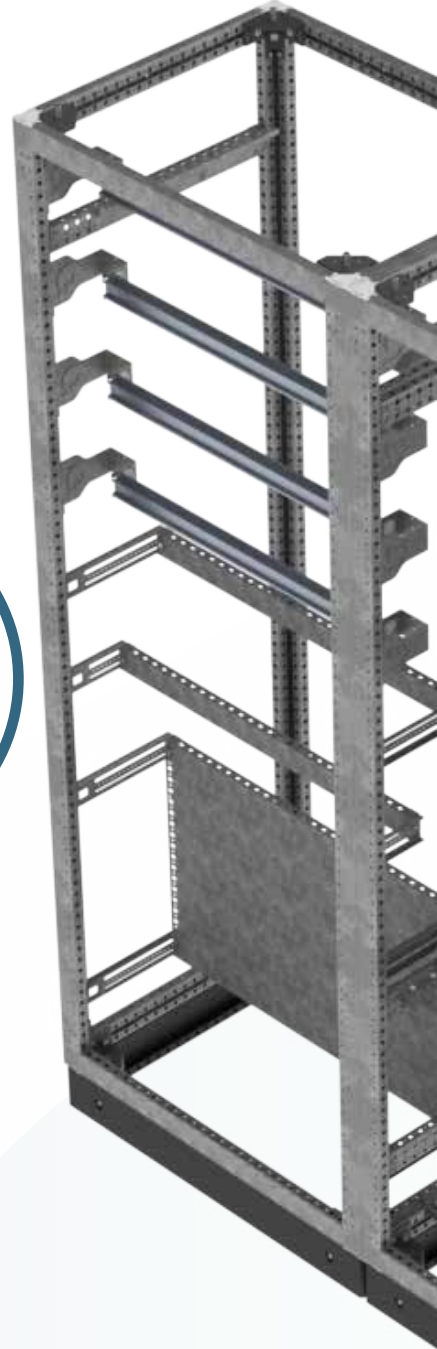
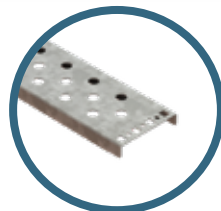
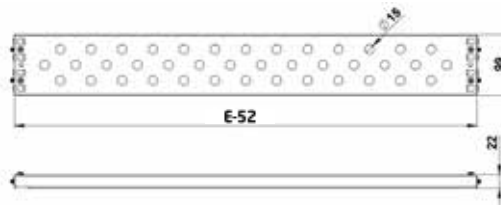
PMT - Parçalı Montaj Sacı Takımı

KTT (KABLO KANALI TAŞIYICI PROFİL TAKIMI) GENEL ÖLÇÜLER

ÜRÜN KODU	E/D	A	REFERANS
01.T.KTT.M.325	400	E/D-75	A SERİSİ İSKELET
01.T.KTT.M.425	500		
01.T.KTT.M.525	600		
01.T.KTT.M.625	700		
01.T.KTT.M.725	800		
01.T.KTT.M.825	900		
01.T.KTT.M.925	1000		
01.T.KTT.M.1125	1200		

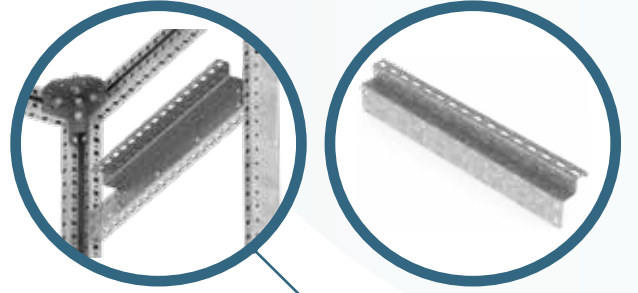
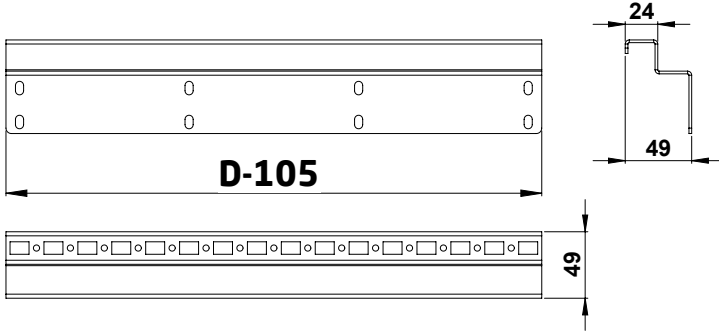

TÜP KONDANSATÖR PROFİL TAKIMI

E	ÜRÜN KODU
400	01.T.KMP.M.40
500	01.T.KMP.M.50
600	01.T.KMP.M.60
700	01.T.KMP.M.70
800	01.T.KMP.M.80
900	01.T.KMP.M.90



BIT (BARA İZOLATÖR TESPİT TAKIMI) GENEL ÖLÇÜ

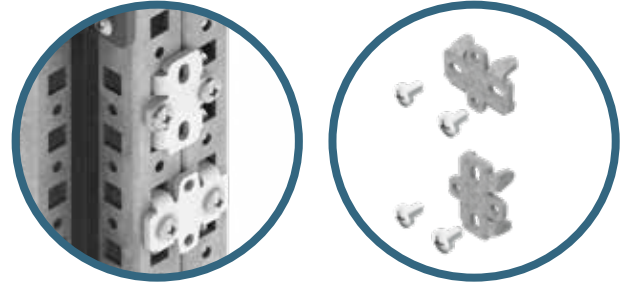
D	400	500
ÜRÜN KODU	01.T.BIT.M.40	01.T.BIT.M.50



BIT - Bara İzolator Tespit Takımı

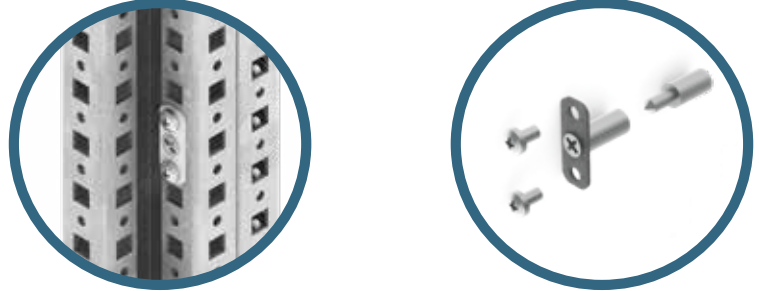
PBT - KANCALI PANO BİRLEŞTİRME TAKIMI

ÜRÜN KODU	TANIM
A.SET.PBT003.0	PBT - Kancalı Pano Birleştirme Takımı



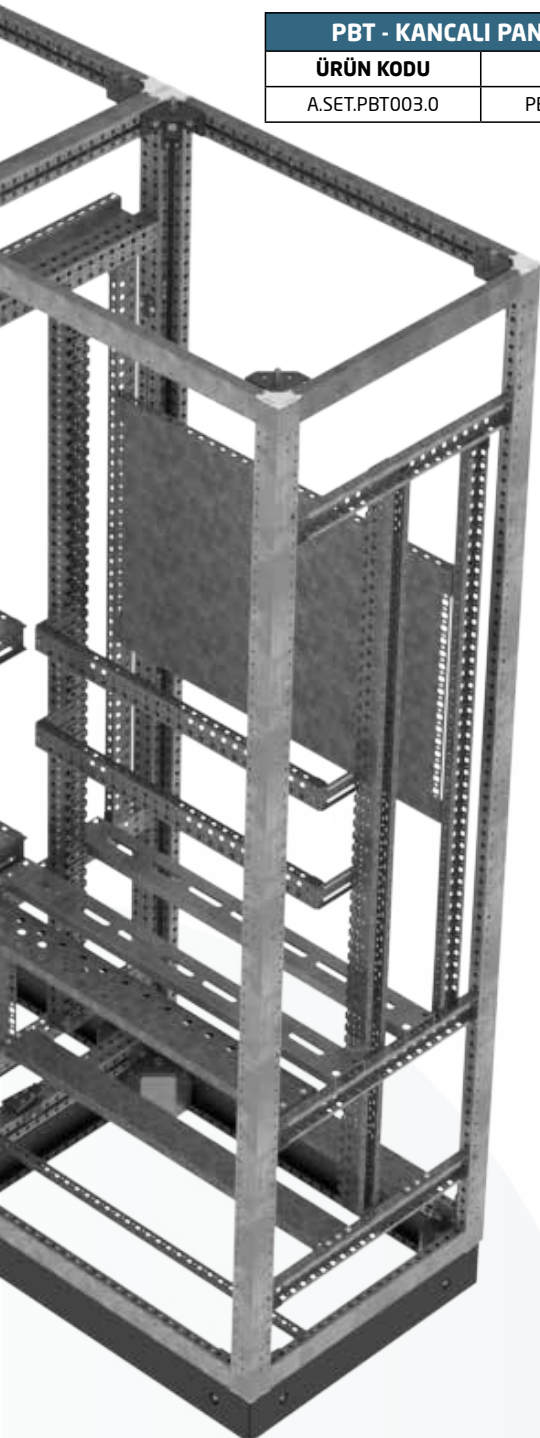
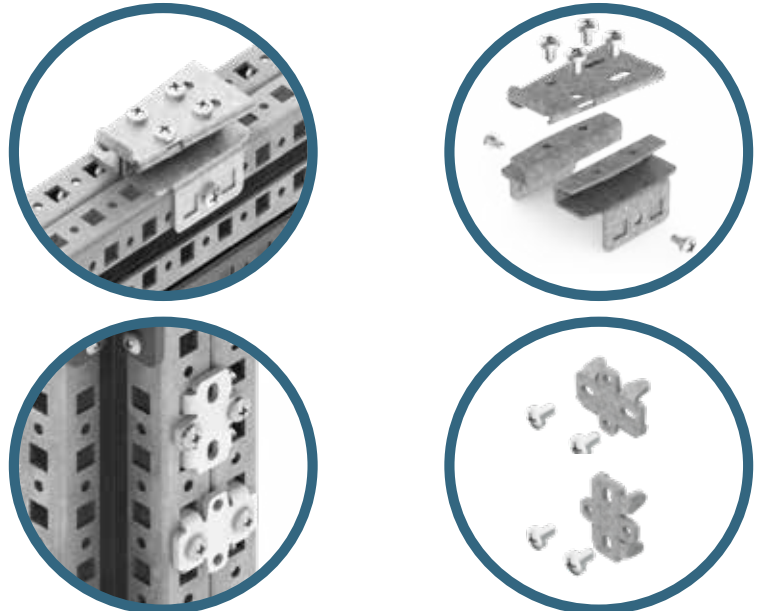
PBT - PİMLİ PANO BİRLEŞTİRME TAKIMI

ÜRÜN KODU	TANIM
A.SET.PBT001.0	PBT - Pimli Pano Birleştirme Takımı



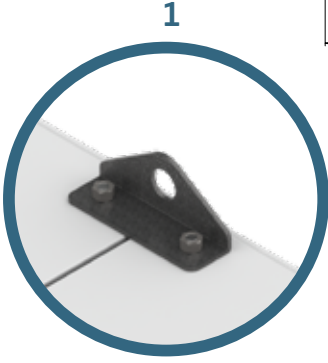
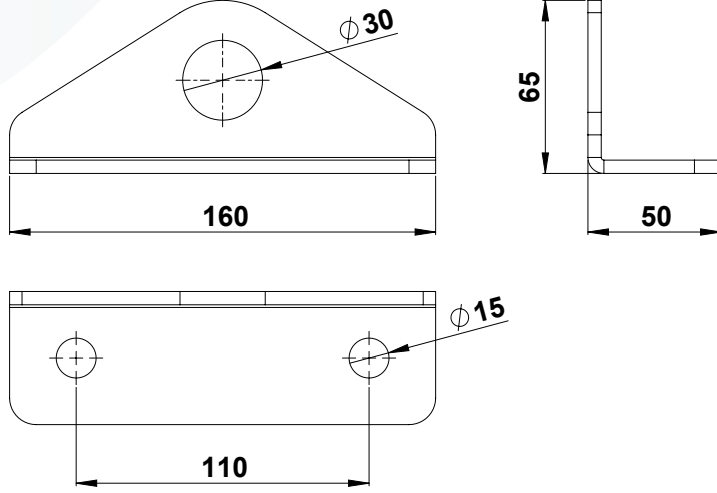
PBT - ÇEKTİRMELİ VE KANCALI PANO BİRLEŞTİRME TAKIMI

ÜRÜN KODU	TANIM
A.SET.PBT002.0	PBT - Çektirmeli ve Kancalı Pano Birleştirme Takımı

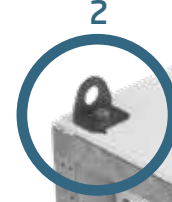


ATT- ÇİFTLİ ASKI TAŞIMA

ÜRÜN KODU	TANIM
A.SET.ATT001.0	ATT-Çiftli Askı Taşıma

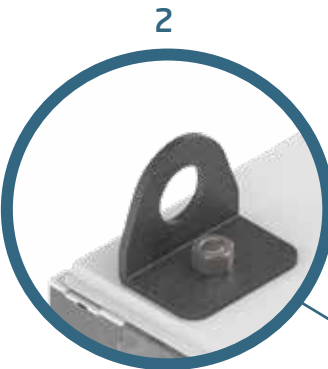
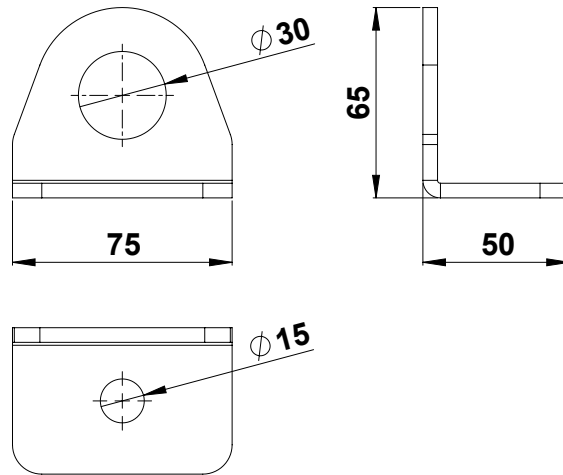


ATT-Çiftli Askı Taşıma Takımı



ATT - TEKLİ ASKI TAŞIMA TAKIMI

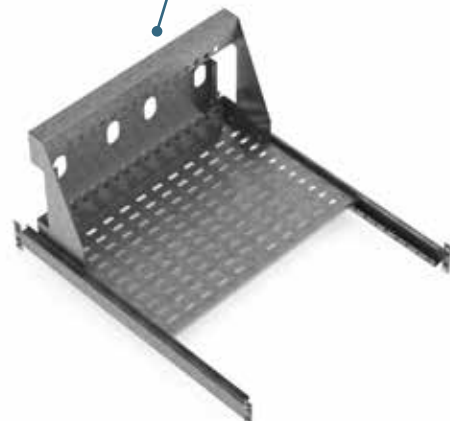
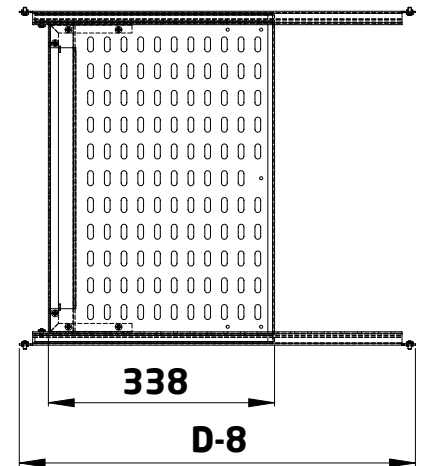
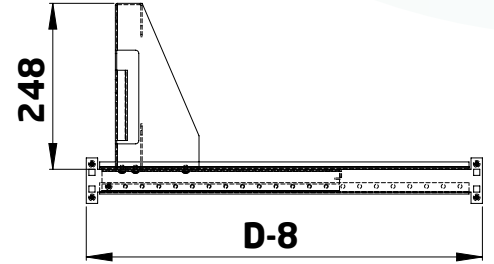
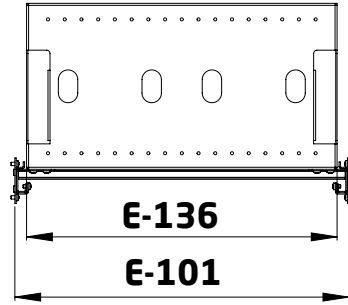
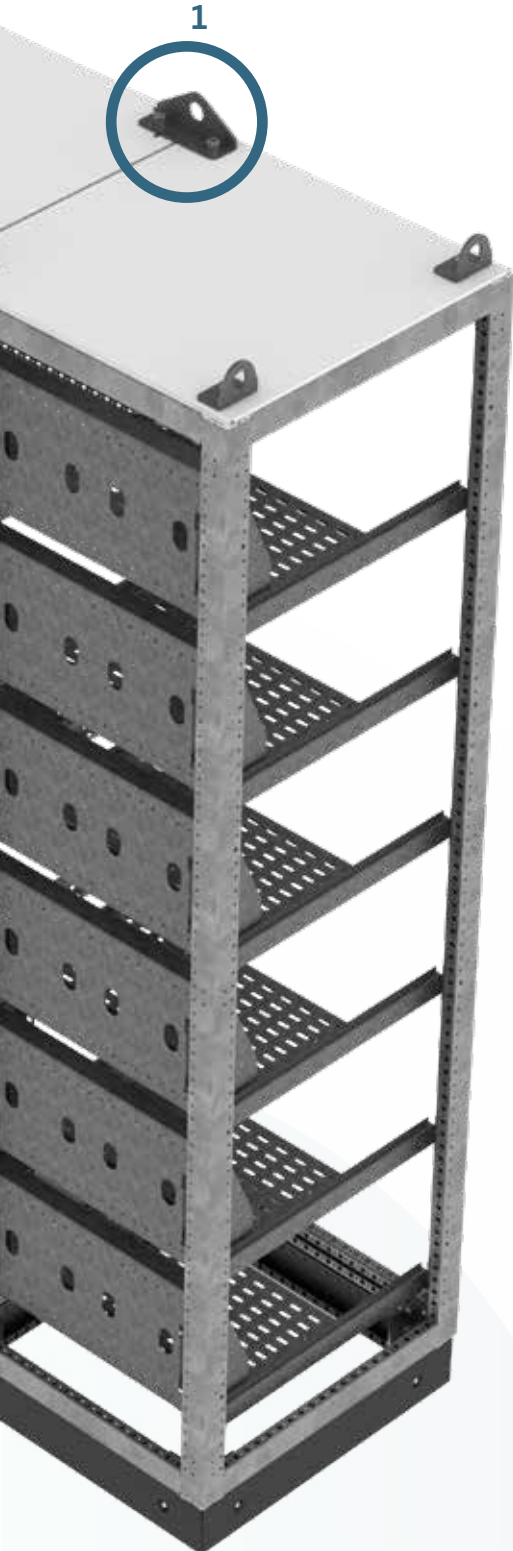
ÜRÜN KODU	TANIM
A.SET.ATT002.0	ATT-Tekli Askı Taşıma Takımı



ATT-Tekli Askı Taşıma Takımı

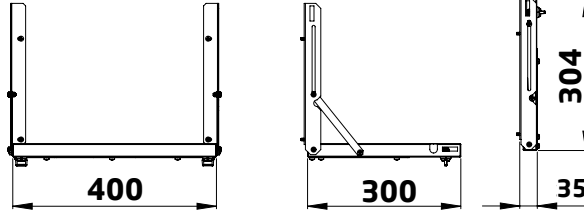
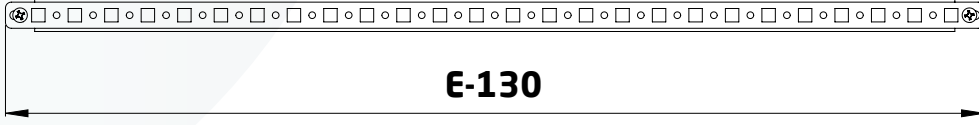
CMT (ÇEKMECE MODÜLÜ TAKIMI) GENEL ÖLÇÜLERİ

E	D	400	500	600	700	800
400		01.T.CMT.M.4040	01.T.CMT.M.4050	01.T.CMT.M.4060	01.T.CMT.M.4070	01.T.CMT.M.4080
500		01.T.CMT.M.5040	01.T.CMT.M.5050	01.T.CMT.M.5060	01.T.CMT.M.5070	01.T.CMT.M.5080
600		01.T.CMT.M.6040	01.T.CMT.M.6050	01.T.CMT.M.6060	01.T.CMT.M.6070	01.T.CMT.M.6080
700		01.T.CMT.M.7040	01.T.CMT.M.7050	01.T.CMT.M.7060	01.T.CMT.M.7070	01.T.CMT.M.7080
800		01.T.CMT.M.8040	01.T.CMT.M.8050	01.T.CMT.M.8060	01.T.CMT.M.8070	01.T.CMT.M.8080
900		01.T.CMT.M.9040	01.T.CMT.M.9050	01.T.CMT.M.9060	01.T.CMT.M.9070	01.T.CMT.M.9080
1000		01.T.CMT.M.10040	01.T.CMT.M.10050	01.T.CMT.M.10060	01.T.CMT.M.10070	01.T.CMT.M.10080

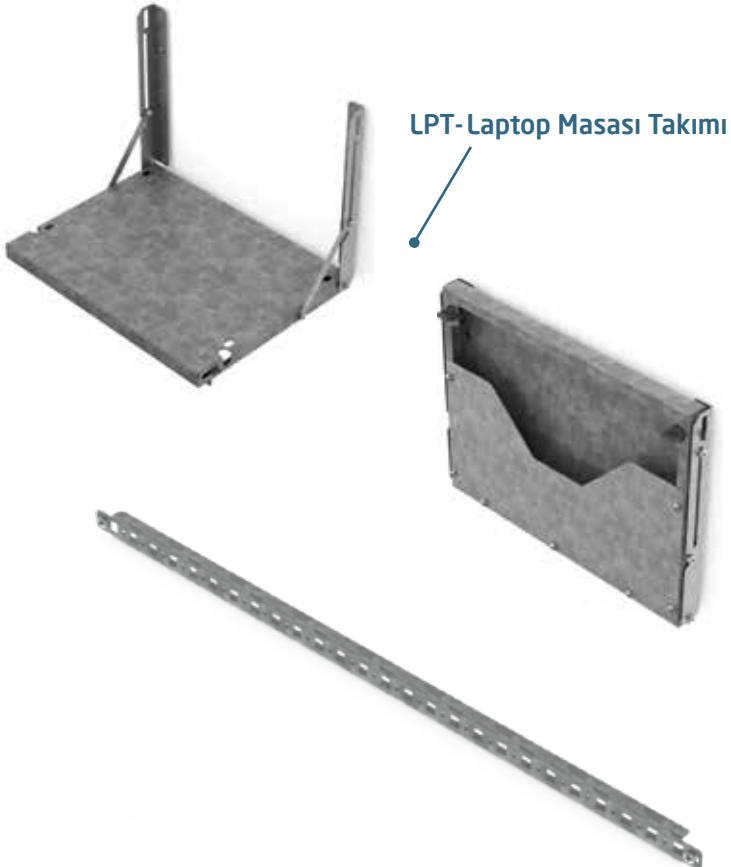


CMT-Çekmece Modülü Takımı

LPT - Laptop Masası



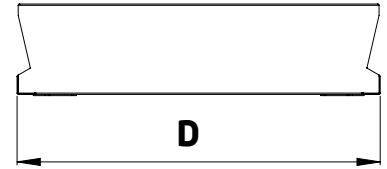
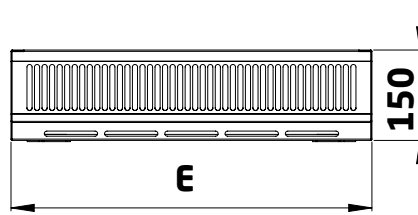
LPT (LAPTOP MASASI TAKIMI) GENEL ÖLÇÜLER	
ε	ÜRÜN KODU
600	01.T.LPT.M.60
700	01.T.LPT.M.70
800	01.T.LPT.M.80
900	01.T.LPT.M.90



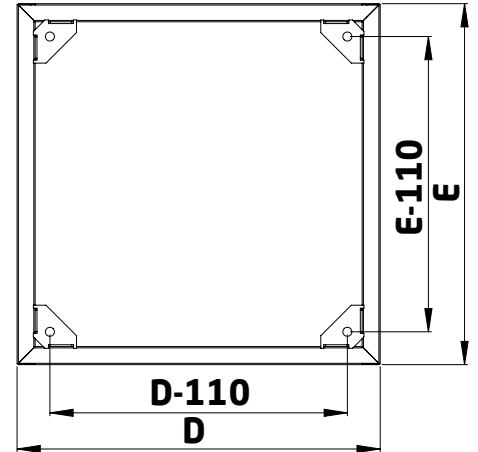
UHT - Üst Havalandırma Takımı

UHT (ÜST HAVALANDIRMA TAKIMI) GENEL ÖLÇÜLERİ

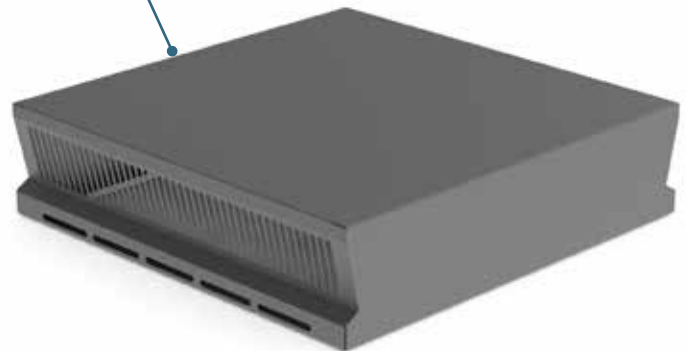
E	D	400	500	600	700	800
400		01.A.UHT.M.4040	01.A.UHT.M.4050	01.A.UHT.M.4060	01.A.UHT.M.4070	01.A.UHT.M.4080
500		01.A.UHT.M.5040	01.A.UHT.M.5050	01.A.UHT.M.5060	01.A.UHT.M.5070	01.A.UHT.M.5080
600		01.A.UHT.M.6040	01.A.UHT.M.6050	01.A.UHT.M.6060	01.A.UHT.M.6070	01.A.UHT.M.6080
700		01.A.UHT.M.7040	01.A.UHT.M.7050	01.A.UHT.M.7060	01.A.UHT.M.7070	01.A.UHT.M.7080
800		01.A.UHT.M.8040	01.A.UHT.M.8050	01.A.UHT.M.8060	01.A.UHT.M.8070	01.A.UHT.M.8080
900		01.A.UHT.M.9040	01.A.UHT.M.9050	01.A.UHT.M.9060	01.A.UHT.M.9070	01.A.UHT.M.9080
1000		01.A.UHT.M.10040	01.A.UHT.M.10050	01.A.UHT.M.10060	01.A.UHT.M.10070	01.A.UHT.M.10080
1200		01.A.UHT.M.12040	01.A.UHT.M.12050	01.A.UHT.M.12060	01.A.UHT.M.12070	01.A.UHT.M.12080



FİLTRE TAKIMI	
E	ÜRÜN KODU
400	01.A.UHF.M.40
500	01.A.UHF.M.50
600	01.A.UHF.M.60
700	01.A.UHF.M.70
800	01.A.UHF.M.80
900	01.A.UHF.M.90
1000	01.A.UHF.M.100
1200	01.A.UHF.M.120



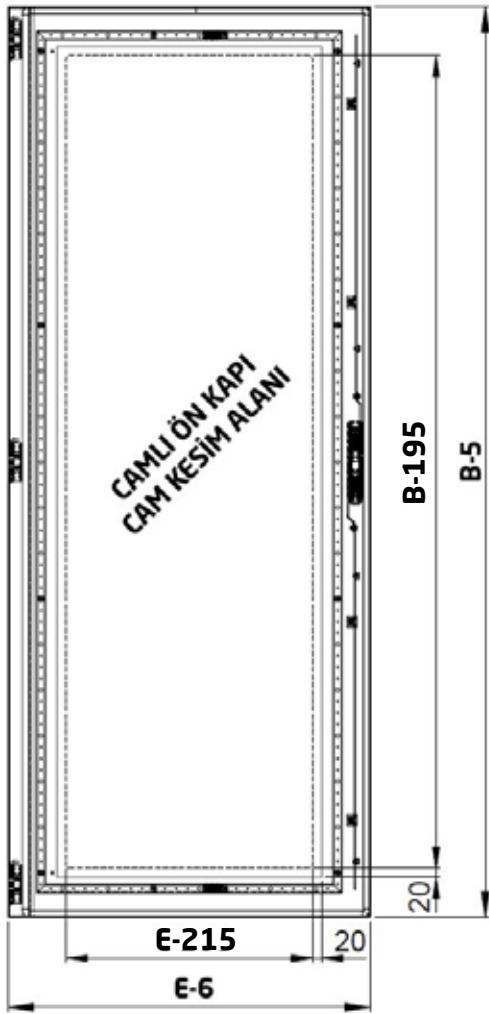
UHT-Üst Havalandırma Takımı



OKT - Ön Kapi Takımı Camlı Ön Kapi

OKT.T (TEMPER CAMLI KAPI TAKIMI) GENEL ÖLÇÜLERİ

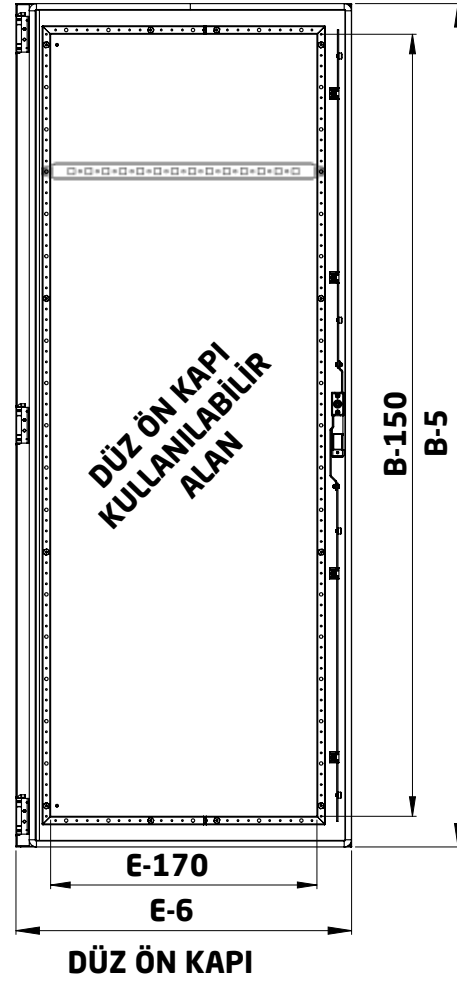
E \ B	1600	1800	2000	2200
400	01.A.OKT.M.40160.T	01.A.OKT.M.40180.T	01.A.OKT.M.40200.T	01.A.OKT.M.40220.T
500	01.A.OKT.M.50160.T	01.A.OKT.M.50180.T	01.A.OKT.M.50200.T	01.A.OKT.M.50220.T
600	01.A.OKT.M.60160.T	01.A.OKT.M.60180.T	01.A.OKT.M.60200.T	01.A.OKT.M.60220.T
700	01.A.OKT.M.70160.T	01.A.OKT.M.70180.T	01.A.OKT.M.70200.T	01.A.OKT.M.70220.T
800	01.A.OKT.M.80160.T	01.A.OKT.M.80180.T	01.A.OKT.M.80200.T	01.A.OKT.M.80220.T
900	01.A.OKT.M.90160.T	01.A.OKT.M.90180.T	01.A.OKT.M.90200.T	01.A.OKT.M.90220.T
1000	01.A.OKT.M.100160.T	01.A.OKT.M.100180.T	01.A.OKT.M.100200.T	01.A.OKT.M.100220.T



OKT.P (PLEKSİ CAMLI KAPI TAKIMI) GENEL ÖLÇÜLERİ

E \ B	1600	1800	2000	2200
400	01.A.OKT.M.40160.P	01.A.OKT.M.40180.P	01.A.OKT.M.40200.P	01.A.OKT.M.40220.P
500	01.A.OKT.M.50160.P	01.A.OKT.M.50180.P	01.A.OKT.M.50200.P	01.A.OKT.M.50220.P
600	01.A.OKT.M.60160.P	01.A.OKT.M.60180.P	01.A.OKT.M.60200.P	01.A.OKT.M.60220.P
700	01.A.OKT.M.70160.P	01.A.OKT.M.70180.P	01.A.OKT.M.70200.P	01.A.OKT.M.70220.P
800	01.A.OKT.M.80160.P	01.A.OKT.M.80180.P	01.A.OKT.M.80200.P	01.A.OKT.M.80220.P
900	01.A.OKT.M.90160.P	01.A.OKT.M.90180.P	01.A.OKT.M.90200.P	01.A.OKT.M.90220.P
1000	01.A.OKT.M.100160.P	01.A.OKT.M.100180.P	01.A.OKT.M.100200.P	01.A.OKT.M.100220.P

OKT- Ön Kapi Takımı Düz Ön Kapi



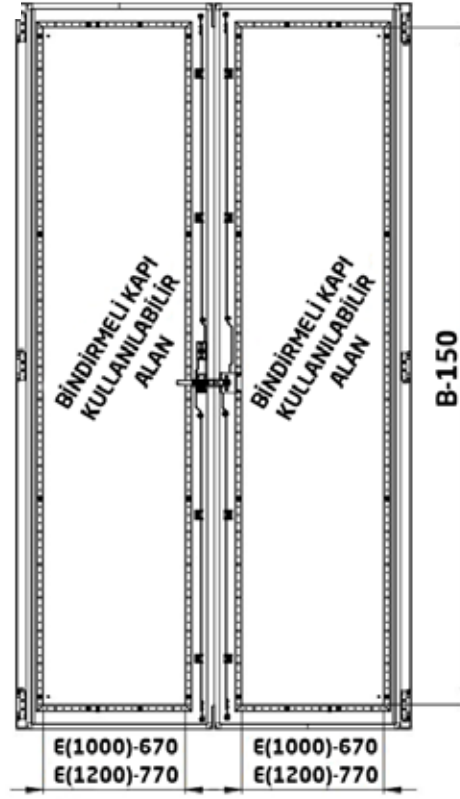
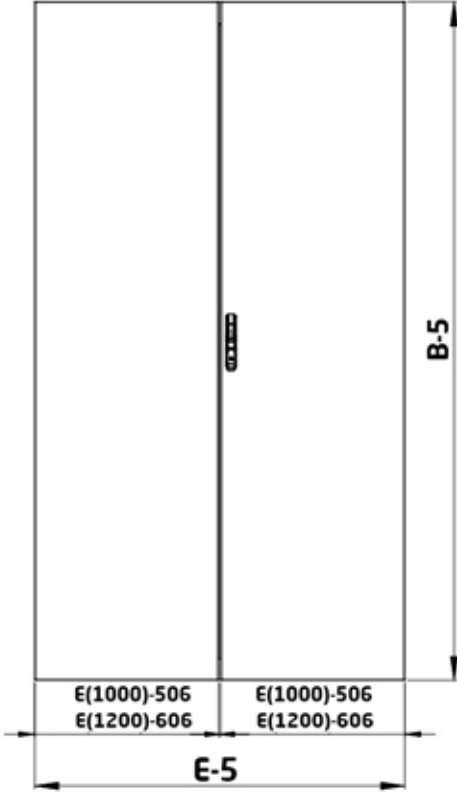
KTT (KABLO KANALI TAŞIYICI PROFİL TAKIMI) GENEL ÖLÇÜLER

ÜRÜN KODU	E/D	A	REFERANS
01.T.KTT.M.250	400	E/D-150	A SERİSİ ÖN KAPILAR
01.T.KTT.M.350	500		
01.T.KTT.M.450	600		
01.T.KTT.M.550	700		
01.T.KTT.M.650	800		
01.T.KTT.M.750	900		
01.T.KTT.M.850	1000		
01.T.KTT.M.1050	1200		

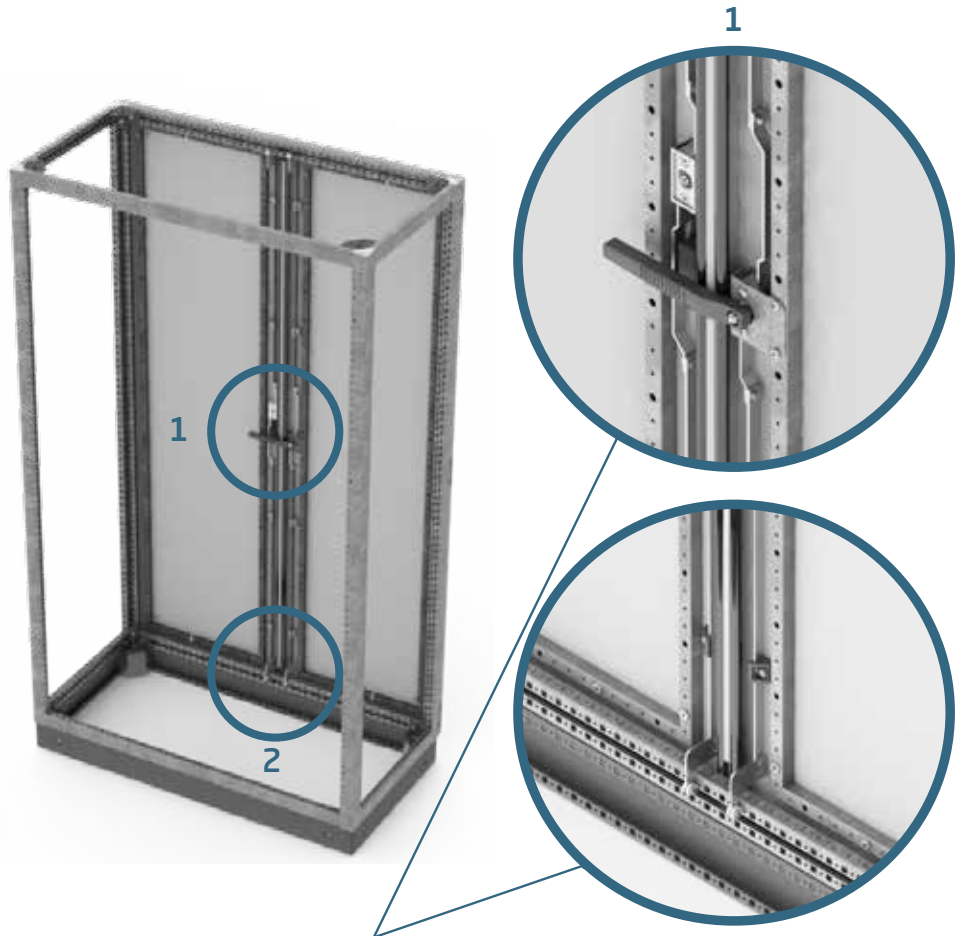
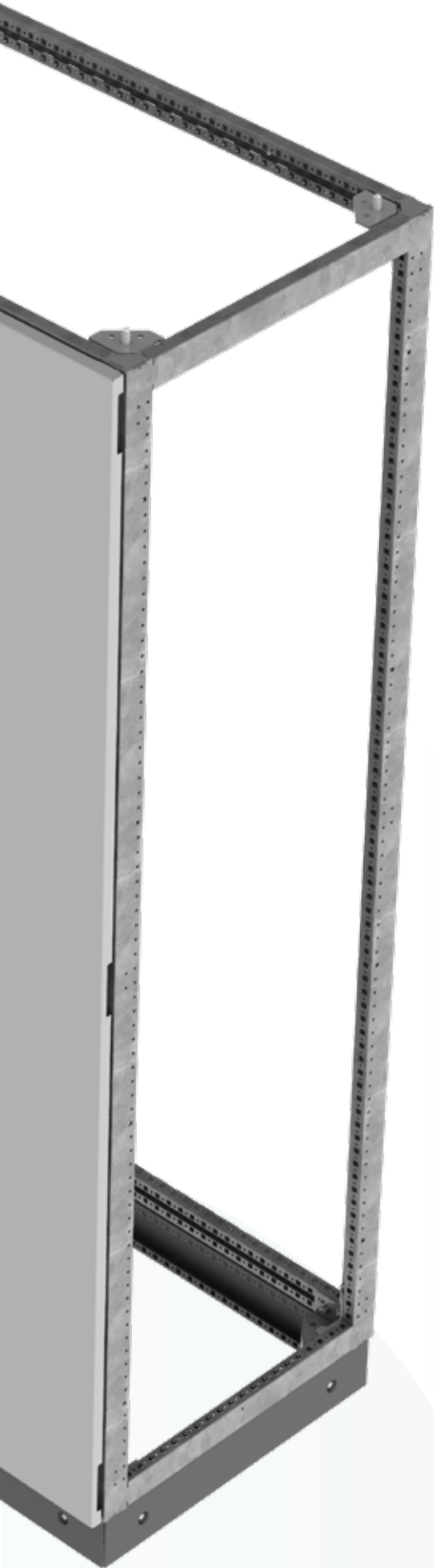
OKT.D (DÜZ ÖN KAPI TAKIMI) GENEL ÖLÇÜLERİ

E \ B	1600	1800	2000	2200
400	01.A.OKT.M.40160.D	01.A.OKT.M.40180.D	01.A.OKT.M.40200.D	01.A.OKT.M.40220.D
500	01.A.OKT.M.50160.D	01.A.OKT.M.50180.D	01.A.OKT.M.50200.D	01.A.OKT.M.50220.D
600	01.A.OKT.M.60160.D	01.A.OKT.M.60180.D	01.A.OKT.M.60200.D	01.A.OKT.M.60220.D
700	01.A.OKT.M.70160.D	01.A.OKT.M.70180.D	01.A.OKT.M.70200.D	01.A.OKT.M.70220.D
800	01.A.OKT.M.80160.D	01.A.OKT.M.80180.D	01.A.OKT.M.80200.D	01.A.OKT.M.80220.D
900	01.A.OKT.M.90160.D	01.A.OKT.M.90180.D	01.A.OKT.M.90200.D	01.A.OKT.M.90220.D
1000	01.A.OKT.M.100160.D	01.A.OKT.M.100180.D	01.A.OKT.M.100200.D	01.A.OKT.M.100220.D

OKB - Bindirmeli Kapi Takımı



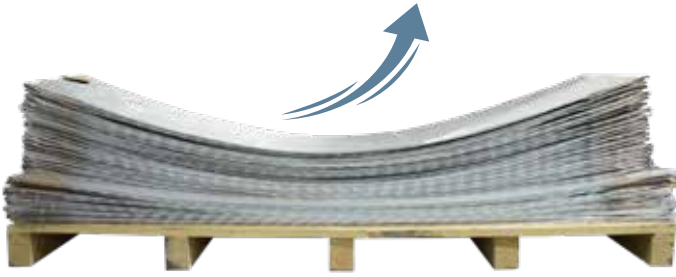
		OKB (BİNDİRMELİ KAPI TAKIMI)			
E \ B		2200	2000	1800	1600
1000		01.A.OKB.M.100220	01.A.OKB.M.100200	01.A.OKB.M.100180	01.A.OKB.M.100160
1200		01.A.OKB.M.120220	01.A.OKB.M.120200	01.A.OKB.M.120180	01.A.OKB.M.120160



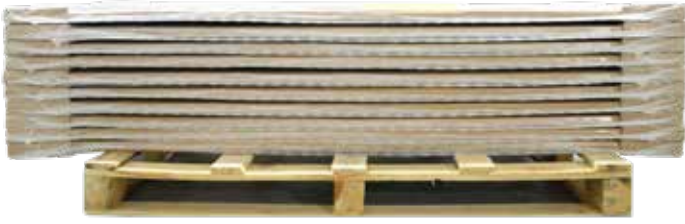
Bindirmeli Kapı
Kilitleme Mekanizması

A Serisi Modüler Dikili Tip Pano

SKT - SABİT KAPAK TAKIMI



PST - PANO SETİ



OKT - ÖN KAPI TAKIMI



MPT - MONTAJ PLAKASI TAKIMI



DPT - DİKEY PROFİL TAKIMI

A Serisi Modüler Dikili Tip Pano

- ✓ Yassı paketlenme sayesinde, bir seferde daha fazla ürünü sevk imkanı, nakliye giderlerinde avantaj sağlar.
- ✓ Ürünlerin depolanmasında önemli ölçüde alan tasarrufu sağlar.
- ✓ Seri imalata dönük yapı, hızlı teslimat imkanı sağlar.
- ✓ Setlerdeki montaj talimatları, kurulum esnasında büyük kolaylık sağlar.



İklimlendirme / Klimalar



İklimlendirme / Klimalar

DAHİLİ KLİMA

SIRA NO	ÜRÜN KODU	AÇIKLAMA
1	V18 0500 220VD	VOERCO DAHİLİ VD 500 220V
2	V18 0750 220VD	VOERCO DAHİLİ VD 750 220V
3	V18 1000 220VD	VOERCO DAHİLİ VD 1000 220V
4	V18 1500 220VD	VOERCO DAHİLİ VD 1500 220V
5	V18 2000 220VD	VOERCO DAHİLİ VD 2000 220V
6	V18 3000 220VD	VOERCO DAHİLİ VD 3000 220V
7	V18 3000 380VD	VOERCO DAHİLİ VD 3000 380V
8	V18 4000 380VD	VOERCO DAHİLİ VD 4000 380V



PASLANMAZ DAHİLİ KLİMA

SIRA NO	ÜRÜN KODU	AÇIKLAMA
1	V18 0500 220VP	VOERCO PASLANMAZ VP 500 220V
2	V18 0750 220VP	VOERCO PASLANMAZ VP 750 220V
3	V18 1000 220VP	VOERCO PASLANMAZ VP 1000 220V
4	V18 1500 220VP	VOERCO PASLANMAZ VP 1500 220V
5	V18 2000 220VP	VOERCO PASLANMAZ VP 2000 220V
6	V18 3000 220VP	VOERCO PASLANMAZ VP 3000 220V
7	V18 3000 380VP	VOERCO PASLANMAZ VP 3000 380V
8	V18 4000 380VP	VOERCO PASLANMAZ VP 4000 380V

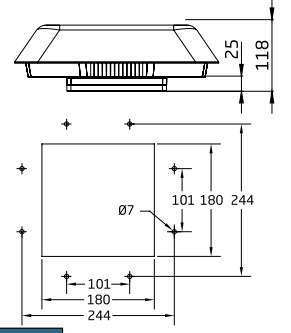
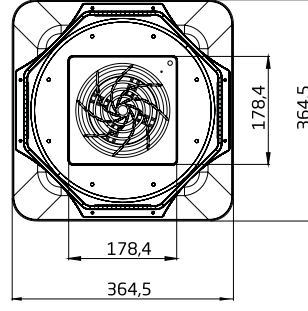


HARİCİ KLİMA

SIRA NO	ÜRÜN KODU	AÇIKLAMA
1	V18 0500 220VH	VOERCO HARİCİ VH 500 220V
2	V18 0750 220VH	VOERCO HARİCİ VH 750 220V
3	V18 1000 220VH	VOERCO HARİCİ VH 1000 220V
4	V18 1500 220VH	VOERCO HARİCİ VH 1500 220V



İklimlendirme / Çatı Fanları



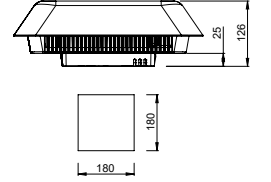
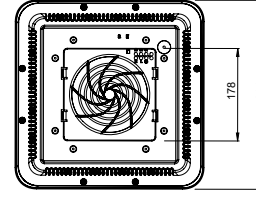
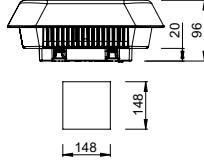
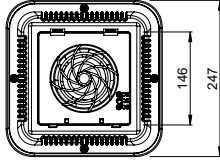
ÇATI FANLARI (VİDA BAĞLANTILI)

ÜRÜN KODU	FAN TİPİ	BESLEME	KAPASİTE m ³ /h
V03 160 001	172x150x51	230V-50/60Hz	350
V03 162 001	170x150x55	230V-50/60Hz	350
V03 162 002	172x150x51	110V-50/60Hz	350
V03 175 001	Ø175 RADYAL	230V-50/60Hz	470
V03 190 001	Ø190 RADYAL	230V-50/60Hz	600
V03 220 001	Ø220 RADYAL	230V-50/60Hz	1000



V03 120 001

V03 133 001



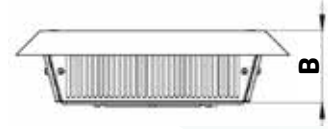
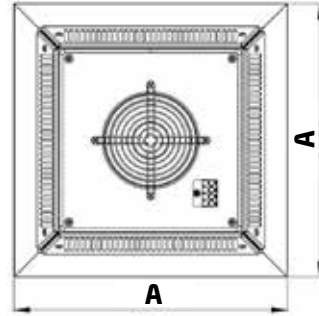
TSE BELGELİ IP54 FİLTRELİ ÇATI FANLARI (HIZLI BAĞLANTILI)

ÜRÜN KODU	AÇIKLAMA	BESLEME	KAPASİTE (m ³ /h)
V03 160 002	FİLTRELİ IP54 HIZLI BAĞLANTILI 172x150x51	230V-50/60Hz	350
V03 162 003	FİLTRELİ IP54 HIZLI BAĞLANTILI 170x150x55	230V-50/60Hz	350
V03 175 002	FİLTRELİ IP54 HIZLI BAĞLANTILI Ø175 RADYAL	230V-50/60Hz	470
V03 190 002	FİLTRELİ IP54 HIZLI BAĞLANTILI Ø190 RADYAL	230V-50/60Hz	600
V03 220 002	FİLTRELİ IP54 HIZLI BAĞLANTILI Ø220 RADYAL	230V-50/60Hz	1000

FİLTRESİZ ÇATI FANLARI (HIZLI BAĞLANTILI)

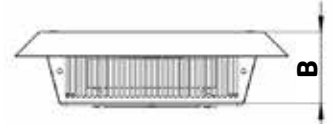
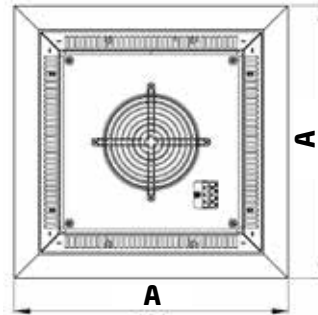
ÜRÜN KODU	AÇIKLAMA	BESLEME	KAPASİTE (m ³ /h)
V03 160 003	FİLTRESİZ IP20 HIZLI BAĞLANTILI 172x150x51	230V-50/60Hz	350
V03 162 004	FİLTRESİZ IP20 HIZLI BAĞLANTILI 170x150x55	230V-50/60Hz	350
V03 162 006	FİLTRESİZ IP20 HIZLI BAĞLANTILI 172x150x51	110V-50/60Hz	350
V03 175 003	FİLTRESİZ IP20 HIZLI BAĞLANTILI Ø175 RADYAL	230V-50/60Hz	470
V03 190 006	FİLTRESİZ IP20 HIZLI BAĞLANTILI Ø190 RADYAL	230V-50/60Hz	600
V03 220 006	FİLTRESİZ IP20 HIZLI BAĞLANTILI Ø220 RADYAL	230V-50/60Hz	1000
V03 120 001	FİLTRESİZ IP20 HIZLI BAĞLANTILI 120x120x38	230V-50/60Hz	180
V03 133 001	FİLTRESİZ IP20 HIZLI BAĞLANTILI Ø133 RADYAL	230V-50/60Hz	230

İklimlendirme / Çatı Fanları



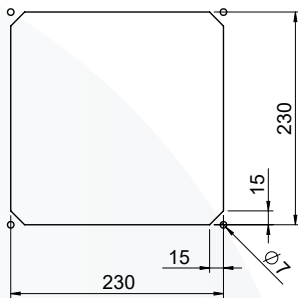
METAL FANLAR (FİLTRELİ)

ÜRÜN KODU	FAN TİPİ	A	B
V03 190 005	Filtreli Metal Fan Modülü 190 mm - 600 m ³	400	105
V03 220 005	Filtreli Metal Fan Modülü 220 mm - 1000 m ³		
V03 250 003	Filtreli Metal Fan Modülü 250 mm - 1300 m ³	461	115

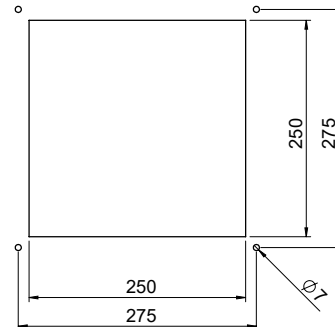


METAL FANLAR (FİLTRESİZ)

ÜRÜN KODU	FAN TİPİ	A	B
V03 190 004	Filtresiz Metal Fan Modülü 190 mm - 600 m ³	400	105
V03 220 004	Filtresiz Metal Fan Modülü 220 mm - 1000 m ³		
V03 250 002	Filtresiz Metal Fan Modülü 250 mm - 1300 m ³	461	115

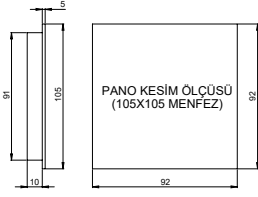


V03 190 004
V03 190 005
V03 220 004
V03 220 005

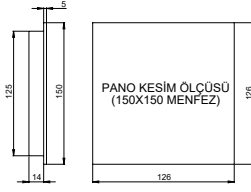


V03 250 002
V03 250 003

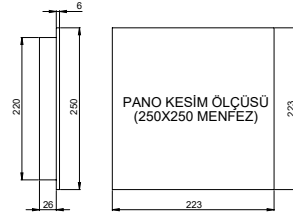
İklimlendirme / Fanlı Menfezler



V01 110 002
V01 110 003



V01 160 002
V01 160 003



V01 260 005
V01 260 006
V01 260 007
V01 260 008
V01 260 010

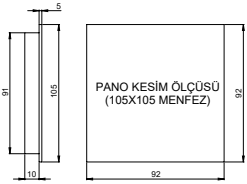
FANLI MENFEZLER

ÜRÜN KODU	MENFEZ	FAN TİPİ	BESLEME	FİLTRELİ (m3/h)	FİLTRESİZ (m3/h)
V01 110 002	105x105	80x80x25	110V-50/60Hz	29	36
V01 160 002	150x150	120x120x38	110V-50/60Hz	130	163
V01 260 005	250x250	172x150x51	110V-50/60Hz	288	361
V01 260 006	250x250	170x150x55	110V-50/60Hz	282	353
V01 260 010	250x250	225x225x80	110V-50/60Hz	800	1.020

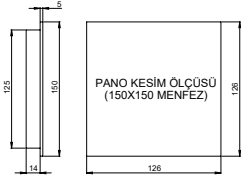
FANLI MENFEZLER

ÜRÜN KODU	MENFEZ	FAN TİPİ	BESLEME	FİLTRELİ (m3/h)	FİLTRESİZ (m3/h)
V01 110 003	105x105	80x80x25	24V DC	55	69
V01 160 003	150x150	120x120x38	24V DC	132	166
V01 260 007	250x250	120x120x38	24V DC	132	166
V01 260 008	250x250	172x150x51	24V DC	288	361

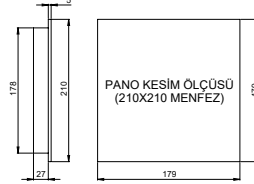
İklimlendirme / Fanlı Menfezler



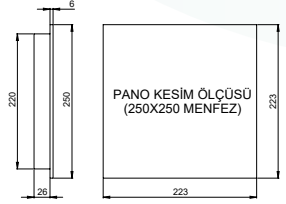
V01 110 001



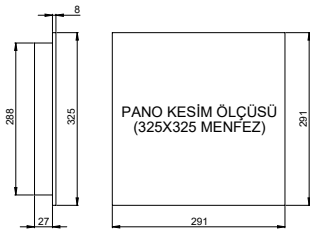
V01 160 001



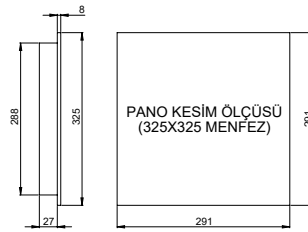
V01 210 001



V01 260 001
V01 260 002
V01 260 003
V01 260 004



V01 325 001

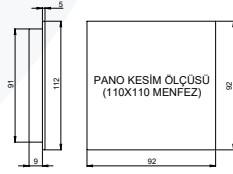


V01 325 002

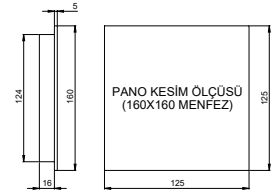
FANLI MENFEZLER

ÜRÜN KODU	MENFEZ	FAN TİPİ	BESLEME	FİLTRELİ (m3/h)	FİLTRESİZ (m3/h)
V01 110 001	105x105	80x80x38	230V-50/60Hz	34	43
V01 160 001	150x150	120x120x38	230V-50/60Hz	130	163
V01 210 001	210x210	120x120x38	230V-50/60Hz	130	163
V01 260 001	250x250	120x120x38	230V-50/60Hz	130	163
V01 260 002	250x250	170x150x55	230V-50/60Hz	285	350
V01 260 003	250x250	172x150x51	230V-50/60Hz	288	361
V01 260 004	250x250	225x225x80	230V-50/60Hz	755	944
V01 325 001	325x325	Ø 220x60	230V-50/60Hz	520	650
V01 325 002	325x325	280x280x80	230V-50/60Hz	1533	1917

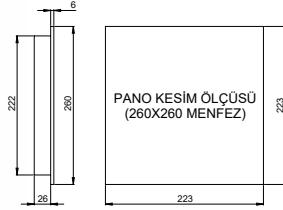
İklimlendirme / Filtreler



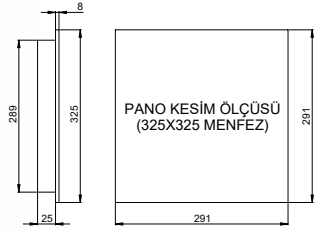
V02 110 003
V02 110 004



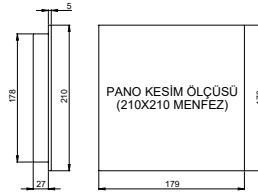
V02 160 003
V02 160 004



V02 260 003
V02 260 004



V02 325 003
V02 325 004

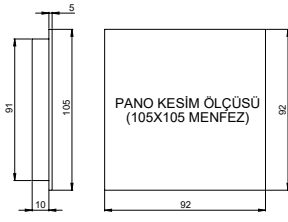
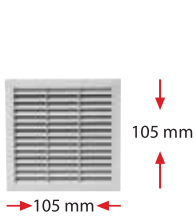


V02 210 003
V02 210 004

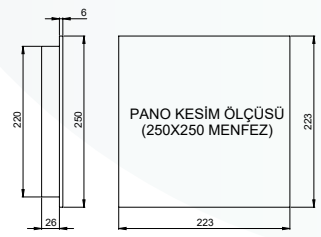
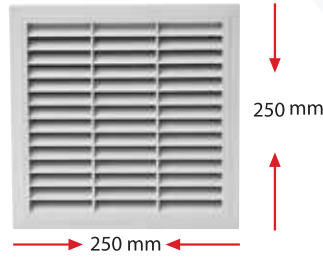
FM SERİSİ KOLAY MONTAJLI FİLTRELER

ÜRÜN KODU	ÜRÜN ÖZELLİKLERİ	RENK
V02 110 003	110x110 FİLTRELİ GRİ MENFEZ IP 54	RAL 7035
V02 110 004	110x110 FİLTRELİ SİYAH MENFEZ IP 54	RAL 9005
V02 160 003	160x160 FİLTRELİ GRİ MENFEZ IP 54	RAL 7035
V02 160 004	160x160 FİLTRELİ SİYAH MENFEZ IP 54	RAL 9005
V02 210 003	210x210 FİLTRELİ GRİ MENFEZ IP 54	RAL 7035
V02 210 004	210x210 FİLTRELİ SİYAH MENFEZ IP 54	RAL 9005
V02 260 003	260x260 FİLTRELİ GRİ MENFEZ IP 54	RAL 7035
V02 260 004	260x260 FİLTRELİ SİYAH MENFEZ IP 54	RAL 9005
V02 325 003	325x325 FİLTRELİ GRİ MENFEZ IP 54	RAL 7035
V02 325 004	325x325 FİLTRELİ SİYAH MENFEZ IP 54	RAL 9005

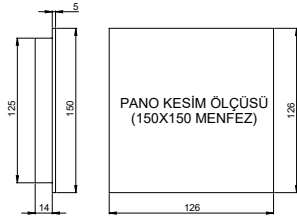
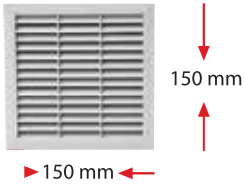
İklimlendirme / Filtreler



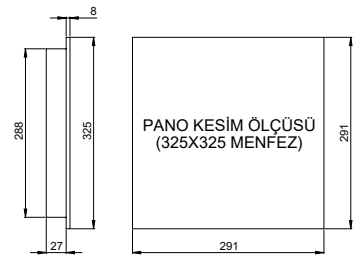
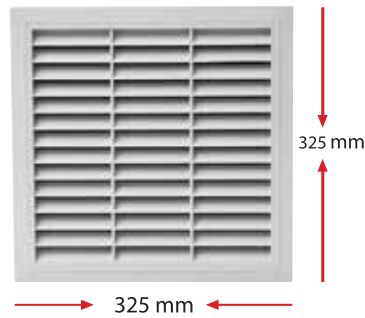
V02 110 001
V02 110 002



V02 260 001
V02 260 002



V02 160 001
V02 160 002



V02 325 001
V02 325 002

FME SERİSİ KOLAY MONTAJLI FİLTRELER

ÜRÜN KODU	ÜRÜN ÖZELLİKLERİ	ÜRÜN RENGİ
V02 110 001	105x105 FİLTRELİ GRİ MENFEZ IP 54	RAL 7035
V02 110 002	105x105 FİLTRELİ SİYAH MENFEZ IP 54	RAL 9005
V02 160 001	150x150 FİLTRELİ GRİ MENFEZ IP 54	RAL 7035
V02 160 002	150x150 FİLTRELİ SİYAH MENFEZ IP 54	RAL 9005
V02 260 001	250x250 FİLTRELİ GRİ MENFEZ IP 54	RAL 7035
V02 260 002	250x250 FİLTRELİ SİYAH MENFEZ IP 54	RAL 9005
V02 325 001	325x325 FİLTRELİ GRİ MENFEZ IP 54	RAL 7035
V02 325 002	325x325 FİLTRELİ SİYAH MENFEZ IP 54	RAL 9005

İklimlendirme / Termostatlar / Isıtıcılar



FAN TERMOSTATLAR			
ÜRÜN KODU	AÇIKLAMA	AYAR SAHASI	KONTAK TİPİ
V10 01M 001	FAN TERMOSTATI	0-60°	INO



ISITICI TERMOSTATLAR			
ÜRÜN KODU	AÇIKLAMA	AYAR SAHASI	KONTAK TİPİ
V10 02K 001	ISITICI TERMOSTAT	0-60°	INC



DUAL TERMOSTATLAR			
ÜRÜN KODU	AÇIKLAMA	AYAR SAHASI	KONTAK TİPİ
V10 05M 001	FAN + ISITICI TERMOSTAT	0-60°	INO + INC



HİGROSTATLAR			
ÜRÜN KODU	AÇIKLAMA	AYAR SAHASI	KONTAK TİPİ
V10 03H 001	NEM ÖLÇER + HİGROSTAT	10-95 %RH	ICO



ODA TERMOSTATLAR			
ÜRÜN KODU	AÇIKLAMA	AYAR SAHASI	KONTAK TİPİ
V10 04R 001	ODA TERMOSTATI	-	-



PANO ISITICILARI - MPH SERİSİ			
ÜRÜN KODU	AÇIKLAMA	BESLEME	BAĞLANTI TİPİ
V11 015 001	15 W PANO ISITICISI	110-250V AC / DC	KABLOLU
V11 025 001	25 W PANO ISITICISI	110-250V AC / DC	KABLOLU



PANO ISITICILARI - PH SERİSİ			
ÜRÜN KODU	AÇIKLAMA	BESLEME	BAĞLANTI TİPİ
V11 030 001	30 W PANO ISITICISI	110-250V AC / DC	KLEMENS
V11 045 001	45 W PANO ISITICISI	110-250V AC / DC	KLEMENS
V11 060 001	60 W PANO ISITICISI	110-250V AC / DC	KLEMENS
V11 075 001	75 W PANO ISITICISI	110-250V AC / DC	KLEMENS
V11 100 001	100 W PANO ISITICISI	110-250V AC / DC	KLEMENS
V11 150 001	150 W PANO ISITICISI	110-250V AC / DC	KLEMENS



FANLI PANO ISITICILARI - PFH SERİSİ			
ÜRÜN KODU	AÇIKLAMA	BESLEME	BAĞLANTI TİPİ
V12 250 001	250 W PANO ISITICISI	220-240V AC	KLEMENS
V12 400 001	400 W PANO ISITICISI	220-240V AC	KLEMENS

Sarf Malzemeler



ÇP 4982



ÇP 4977



ÇP 4980



Trifaze Otomat Baraları

ÜRÜN KODU	AMPER	ÜRÜN ÖZELLİKLERİ
ÇP 4970	63 A	Trifaze Bara 53 cm 1 mm
ÇP 4971	63 A	Trifaze Bara 106 cm 1 mm
ÇP 4982	80 A	Trifaze Bara 53 cm 1 mm
ÇP 4982-1	80 A	Trifaze Bara 106 cm 1 mm
ÇP 4972	100 A	Trifaze Bara 53 cm 1,5 mm
ÇP 4973	100 A	Trifaze Bara 106 cm 1,5 mm
ÇP 4995		Trifaze Bara Kapağı

Monofaze Otomat Baraları

ÜRÜN KODU	ÜRÜN ÖZELLİKLERİ
ÇP 4976	Monofaze Bara 53 cm 1 mm
ÇP 4977	Monofaze Bara 106 cm 1 mm
ÇP 4978	Monofaze Bara 53 cm 1,5 mm
ÇP 4979	Monofaze Bara 106 cm 1,5 mm
ÇP 4996	Monofaze Bara Kapağı

Topraklama Baraları

ÜRÜN KODU	ÜRÜN ÖZELLİKLERİ
ÇP 4974	Topraklama Barası 2 mm 31 Vida
ÇP 4975	Topraklama Barası 2 mm 61 Vida
ÇP 4980	Topraklama Barası 1,5 mm 31 Vida
ÇP 4981	Topraklama Barası 1,5 mm 61 Vida

W. OTOMAT ve KLEMENS RAYLARI (35x7,5)

ÜRÜN KODU	AÇIKLAMA
ÇP 4983	Galvaniz Kap. Otomat Rayı Delikli 1 m
ÇP 4984	Galvaniz Kap. Otomat Rayı Delikli 2 m
ÇP 4985	Galvaniz Kap. Otomat Rayı Deliksiz 1 m
ÇP 4986	Galvaniz Kap. Otomat Rayı Deliksiz 2 m

İstenilen ölçüde üretim yapılmaktadır.

W. OTOMAT ve KLEMENS RAYLARI (35x15)

ÜRÜN KODU	AÇIKLAMA
ÇP 4987	Galvaniz Kap. Otomat Rayı Delikli 1 m
ÇP 4988	Galvaniz Kap. Otomat Rayı Delikli 2 m
ÇP 4989	Galvaniz Kap. Otomat Rayı Deliksiz 1 m
ÇP 4990	Galvaniz Kap. Otomat Rayı Deliksiz 2 m

İstenilen ölçüde üretim yapılmaktadır.

W. OTOMAT RAY YÜKSELTİSİ

ÜRÜN KODU	AÇIKLAMA
ÇP 4991	Ray Yükseltisi

İklimlendirme / Aksesuarlar



FİLTRE ÜNİTESİ - VFM SERİSİ (TOZ TUTUCU)

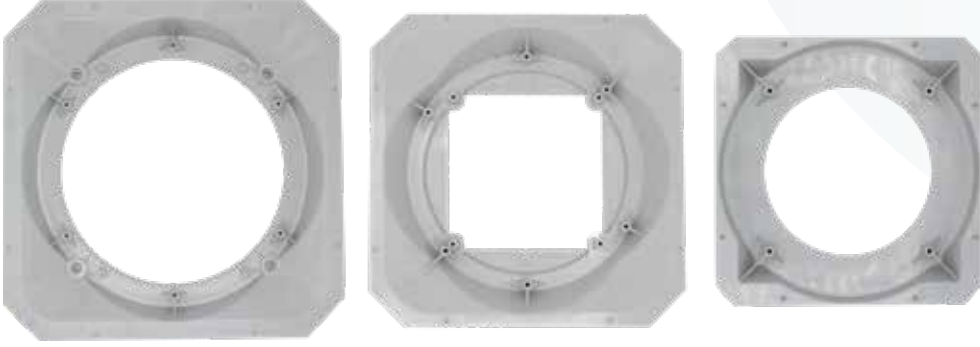
ÜRÜN KODU	AÇIKLAMA
V14 110 001	110X110 mm
V14 150 001	150x150 mm
V14 210 001	210x210 mm
V14 250 001	250x250 mm
V14 325 001	325x325 mm



PROJE CEBİ

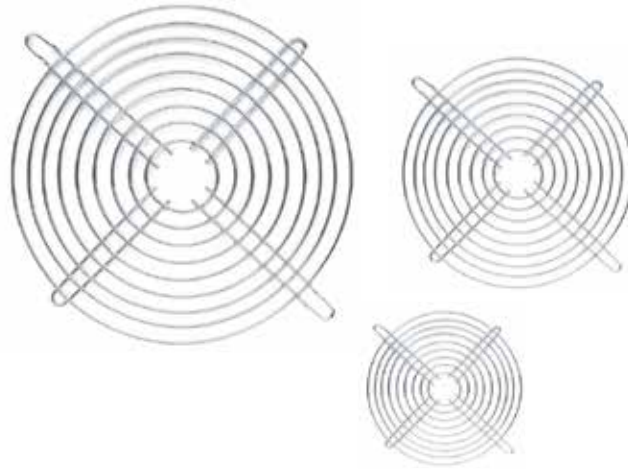
ÜRÜN KODU	AÇIKLAMA
V15 A4 001	A4 PROJE CEBİ
V15 A5 001	A5 PROJE CEBİ

İklimlendirme / Aksesuarlar



MENFEZ DAVLUMBAZI

ÜRÜN KODU	AÇIKLAMA
V17 204 001	210 MENFEZ DAVLUMBAZI
V17 250 001	260 MENFEZ DAVLUMBAZI
V17 325 001	325 MENFEZ DAVLUMBAZI



METAL FAN KORUMA TELLERİ - VT SERİSİ

ÜRÜN KODU	AÇIKLAMA
V13 080 001	80X80 mm
V13 090 001	90x90 mm
V13 120 001	120x120 mm
V13 170 001	170x170 mm
V13 225 001	225x225 mm
V13 280 001	280x280 mm

İklimlendirme / Fanlar



PRO KOMPAK AC FANLAR

ÜRÜN KODU	ÖLÇÜ	YATAKLAMA	BESLEME (50-60 HZ)	AKIM (A)	GÜÇ (W)	HIZ (RPM)	KAPASİTE (m3/h)
V04 172 002	172x150x51	RULMANLI	220V AC	0.21	34	2900	361
V04 172 001	172x150x51	RULMANLI	110V AC	0.47	36	2900	361
V04 180 001	180x180x65	RULMANLI	220V AC	0.22	45	2800	629
V04 200 001	200x200x60	RULMANLI	220V AC	0.48	68	2550	650
V04 220 001	Ø220x60	RULMANLI	220V AC	0.32	48	2600	650
V04 225 001	225x225x80	RULMANLI	220V AC	0.31	70	2650	1.020
V04 225 002	225x225x80	RULMANLI	110V AC	0.67	70	2650	1.020
V04 280 001	280x280x280	RULMANLI	220V AC	0.60	135	2600	1917
V04 280 002	280x280x280	RULMANLI	110V AC	1.20	135	2600	1917

PRO KOMPAK AC FANLAR

ÜRÜN KODU	ÖLÇÜ	YATAKLAMA	BESLEME (50-60 HZ)	AKIM (A)	GÜÇ (W)	HIZ (RPM)	KAPASİTE (m3/h)
V04 080 001	80x80x25	BİLEZİKLİ	220V AC	0.09	14	2500	36
V04 080 003	80x80x25	BİLEZİKLİ	110V AC	0.15	14	2500	36
V04 080 002	80x80x38	BİLEZİKLİ	220V AC	0.06	9	2750	43
V04 092 002	92x92x25	BİLEZİKLİ	220V AC	0.09	15	2600	57
V04 092 001	92x92x38	BİLEZİKLİ	220V AC	0.06	9	2550	72
V04 092 003	92x92x38	BİLEZİKLİ	110V AC	0.21	15	2550	72
V04 120 002	120x120x25	BİLEZİKLİ	220V AC	0.09	15	2500	121
V04 120 004	120x120x38	BİLEZİKLİ	220V AC	0.13	19	2800	163
V04 120 009	120x120x38	RULMANLI	220V AC	0.16	26	2800	179
V04 120 005	120x120x38	BİLEZİKLİ	220V AC	0.13	20	2800	163
V04 120 001	120x120x38	BİLEZİKLİ	110V AC	0.36	26	2800	163
V04 120 006	120x120x38	RULMANLI	220V AC	0.13	20	2800	163
V04 120 003	120x120x38	RULMANLI	220V AC	0.15	24	2800	192
V04 120 008	120x120x38	RULMANLI	220V AC	0.15	24	2800	192
V04 120 007	120x120x38	RULMANLI	110V AC	0.21	24	2800	192
V04 135 001	135x135x38	RULMANLI	220V AC	0.18	22	2850	212
V04 150 001	150x150x50	RULMANLI	220V AC	0.19	25	2700	339
V04 170 001	170x150x55	RULMANLI	220V AC	0.23	33	2950	353
V04 170 002	170x150x55	RULMANLI	110V AC	0.54	41	2950	353

İklimlendirme / Fanlar



PRO KOMPAK DC FANLAR

ÜRÜN KODU	ÖLÇÜ	YATAKLAMA	BESLEME (50-60 HZ)	AKIM (A)	GÜÇ (W)	HIZ (RPM)	KAPASİTE (m3/h)
V05 040 001	40x40x10	BİLEZİKLİ	12V DC	0.10	1.2	7500	18
V05 040 002	40x40x10	BİLEZİKLİ	24V DC	0.08	1.92	7500	18
V05 050 001	50x50x10	BİLEZİKLİ	12V DC	0.10	1.2	6000	23
V05 050 002	50x50x10	BİLEZİKLİ	24V DC	0.06	1.92	6000	23
V05 060 001	60x60x25	BİLEZİKLİ	12V DC	0.19	2.4	4500	37
V05 060 002	60x60x25	BİLEZİKLİ	24V DC	0.11	2.4	4500	37
V05 080 002	80x80x25	BİLEZİKLİ	12V DC	0.3	3.6	3500	69
V05 080 001	80x80x25	BİLEZİKLİ	24V DC	0.15	3.6	3500	69
V05 092 001	92x92x25	BİLEZİKLİ	12V DC	0.36	4.2	3500	103
V05 092 002	92x92x25	BİLEZİKLİ	24V DC	0.21	5.5	3500	103
V05 120 001	120x120x25	BİLEZİKLİ	12V DC	0.45	5.40	3200	148
V05 120 002	120x120x25	BİLEZİKLİ	24V DC	0.25	6	3200	148
V05 120 005	120x120x38	BİLEZİKLİ	12V DC	0.3	3.6	2500	166
V05 120 003	120x120x38	BİLEZİKLİ	24V DC	0.2	4.8	2500	166
V05 120 004	120x120x38	RULMANLI	48V DC	0.1	4.8	2500	166
V05 172 001	172x150x51	RULMANLI	12V DC	2.6	31.2	3000	365
V05 172 002	172x150x51	RULMANLI	24V DC	1.3	31.2	3000	365



RADYAL FANLAR

ÜRÜN KODU	AÇIKLAMALAR
V06 133 001	Ø133 GERİYE DÖNÜK GENİŞ KANATLI
V06 175 001	Ø175 GERİYE DÖNÜK GENİŞ KANATLI
V06 190 001	Ø190 GERİYE DÖNÜK GENİŞ KANATLI
V06 220 001	Ø220 GERİYE DÖNÜK GENİŞ KANATLI

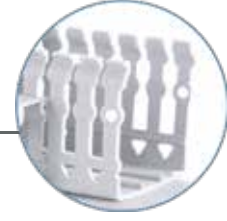
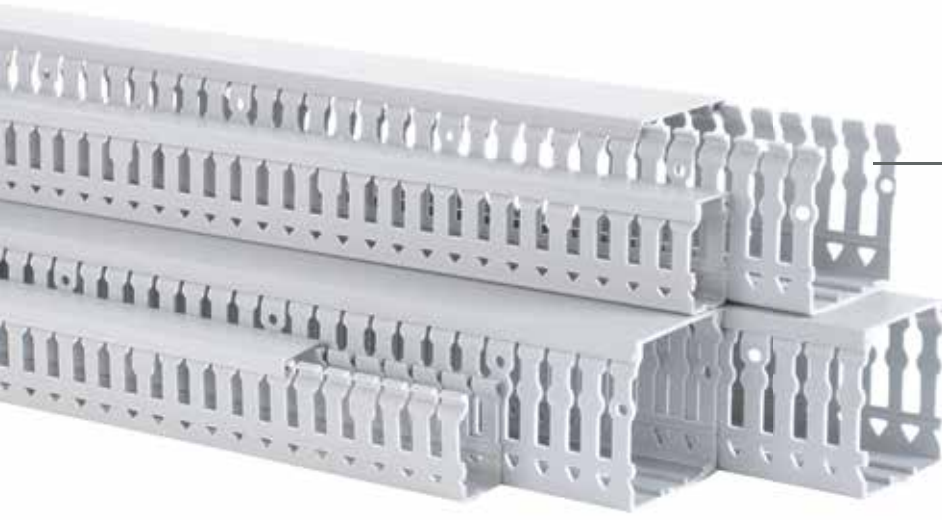
İklimlendirme / Fanlar



EKO KOMPAK AKSİYEL FANLAR

ÜRÜN KODU	BESLEME	ÖLÇÜ	YATAKLAMA TİPİ	BAĞLANTI
BRZ 01	220 VAC	120x120x25	BİLEZİKLİ	KABLOLU
BRZ 02	220 VAC	120x120x38	BİLEZİKLİ	KABLOLU
BRZ 03	220 VAC	120x120x38	BİLEZİKLİ	SOKETLİ
BRZ 04	12 VDC	120x120x25	BİLEZİKLİ	KABLOLU
BRZ 05	24 VDC	120x120x25	BİLEZİKLİ	KABLOLU
BRZ 06	12 VDC	120x120x38	BİLEZİKLİ	KABLOLU
BRZ 07	24 VDC	120x120x38	BİLEZİKLİ	KABLOLU
BRZ 08	110 VAC	120x120x38	BİLEZİKLİ	KABLOLU
BRZ 09	48 VDC	120x120x38	BİLEZİKLİ	KABLOLU
BRZ 10	220 VAC	90x90x25	BİLEZİKLİ	KABLOLU
BRZ 11	220 VAC	90x90x38	BİLEZİKLİ	KABLOLU
BRZ 12	12 VDC	90x90x25	BİLEZİKLİ	KABLOLU
BRZ 13	24 VDC	90x90x25	BİLEZİKLİ	KABLOLU
BRZ 14	220 VAC	80x80x38	BİLEZİKLİ	KABLOLU
BRZ 15	220 VAC	80x80x25	BİLEZİKLİ	KABLOLU
BRZ 16	12 VDC	80x80x25	BİLEZİKLİ	KABLOLU
BRZ 17	24 VDC	80x80x25	BİLEZİKLİ	KABLOLU
BRZ 18	24 VDC	60x60x20	BİLEZİKLİ	KABLOLU
BRZ 19	24 VDC	50x50x10	BİLEZİKLİ	KABLOLU
BRZ 20	24 VDC	40x40x10	BİLEZİKLİ	KABLOLU
BRZ 21	220 VAC	172x150x51	BİLEZİKLİ	KABLOLU
BRZ 22	24 VDC	172x150x51	BİLEZİKLİ	KABLOLU
BRZ 23	115 VAC	172x150x51	BİLEZİKLİ	KABLOLU
BRZ 24	220 VAC	Ø220X60	BİLEZİKLİ	KABLOLU

Delikli Kablo Kanalları



Kablo kanalının tırnak genişlikleri **6 mm ve 4 mm** olarak tasarlanması, çeşitli ölçülerdeki kabloların tırnak aralarından geçişini kolaylaştırmaktadır.

DELİKLİ KABLO KANALLARI 6 mm

ÜRÜN KODU	AÇIKLAMA	AMBALAJ KUTU/m
CWD 2525-G	25x25 DELİKLİ KABLO KANALI	120 m
CWD 2540-G	25x40 DELİKLİ KABLO KANALI	100 m
CWD 2560-G	25x60 DELİKLİ KABLO KANALI	60 m
CWD 2580-G	25x80 DELİKLİ KABLO KANALI	48 m
CWD 2510-G	25x100 DELİKLİ KABLO KANALI	32 m
CWD 4025-G	40x25 DELİKLİ KABLO KANALI	80 m
CWD 4040-G	40x40 DELİKLİ KABLO KANALI	52 m
CWD 4060-G	40x60 DELİKLİ KABLO KANALI	36 m
CWD 4080-G	40x80 DELİKLİ KABLO KANALI	48 m
CWD 4010-G	40x100 DELİKLİ KABLO KANALI	40 m
CWD 6040-G	60x40 DELİKLİ KABLO KANALI	36 m
CWD 6060-G	60x60 DELİKLİ KABLO KANALI	48 m
CWD 6080-G	60x80 DELİKLİ KABLO KANALI	36 m
CWD 6010-G	60x100 DELİKLİ KABLO KANALI	24 m
CWD 8040-G	80x40 DELİKLİ KABLO KANALI	48 m
CWD 8060-G	80x60 DELİKLİ KABLO KANALI	32 m
CWD 8080-G	80x80 DELİKLİ KABLO KANALI	24 m
CWD 8010-G	80x100 DELİKLİ KABLO KANALI	16 m
CWD 1060-G	100x60 DELİKLİ KABLO KANALI	24 m
CWD 1080-G	100x80 DELİKLİ KABLO KANALI	20 m
CWD 1010-G	100x100 DELİKLİ KABLO KANALI	16 m
CWD 1260-G	120x60 DELİKLİ KABLO KANALI	16 m
CWD 1280-G	120x80 DELİKLİ KABLO KANALI	16 m
CWD 1210-G	120x100 DELİKLİ KABLO KANALI	16 m

DELİKLİ KABLO KANALLARI 4 mm

ÜRÜN KODU	AÇIKLAMA	AMBALAJ KUTU/m
CWD 2525-4	25x25 DELİKLİ KABLO KANALI	120 m
CWD 2540-4	25x40 DELİKLİ KABLO KANALI	100 m
CWD 2560-4	25x60 DELİKLİ KABLO KANALI	60 m
CWD 2580-4	25x80 DELİKLİ KABLO KANALI	48 m
CWD 4025-4	40x25 DELİKLİ KABLO KANALI	80 m
CWD 4040-4	40x40 DELİKLİ KABLO KANALI	52 m
CWD 4060-4	40x60 DELİKLİ KABLO KANALI	36 m
CWD 4080-4	40x80 DELİKLİ KABLO KANALI	48 m
CWD 6040-4	60x40 DELİKLİ KABLO KANALI	36 m
CWD 6060-4	60x60 DELİKLİ KABLO KANALI	48 m
CWD 6080-4	60x80 DELİKLİ KABLO KANALI	36 m
CWD 8040-4	80x40 DELİKLİ KABLO KANALI	48 m
CWD 8060-4	80x60 DELİKLİ KABLO KANALI	32 m
CWD 8080-4	80x80 DELİKLİ KABLO KANALI	24 m
CWD 1060-4	100x60 DELİKLİ KABLO KANALI	24 m
CWD 1080-4	100x80 DELİKLİ KABLO KANALI	20 m
CWD 1260-4	120x60 DELİKLİ KABLO KANALI	16 m
CWD 1280-4	120x80 DELİKLİ KABLO KANALI	16 m

**A-E SERİSİ
DUVAR TİPİ PANOLAR**



**A-BT SERİSİ
TERMİNAL BUTON
KUTULARI**



**A-CPD
SERİSİ**



A SERİSİ METAL PANOLAR



**A-KM KUMANDA
MASALARI KONTROL
SİSTEMLERİ**

A Serisi İç Tesisat Panoları



A - CPD Serisi Sıva Üstü Bombe Camlı İç Tesisat Panosu

S.U BOMBELİ TEMPERLİ CAMLI MONTAJ PLAKALI PANO

ÜRÜN KODU	ÖLÇÜ (ExBxD)	ÜRÜN ÖZELLİKLERİ
CPD 6006020 SUM	60x60x20	MONTAJ PLAKALI
CPD 6007520 SUM	60x75x20	MONTAJ PLAKALI
CPD 6009020 SUM	60x90x20	MONTAJ PLAKALI
CPD 6010520 SUM	60x105x20	MONTAJ PLAKALI
CPD 6012025 SUM	60x120x25	MONTAJ PLAKALI
CPD 6015025 SUM	60x150x25	MONTAJ PLAKALI
CPD 6018025 SUM	60x180x25	MONTAJ PLAKALI



CPD 6006020 SUM

S.U BOMBELİ TEMPERLİ CAMLI (SİG. + PAKO + KOMPAK) PANO

ÜRÜN KODU	ÖLÇÜ (ExBxD)	ÜRÜN ÖZELLİKLERİ
CPD 6006020 SUMP	60x60x20	48M (2x24 Sig.+Pako+Kompak)
CPD 6007520 SUMP	60x75x20	72M (3x24 Sig.+Pako+Kompak)
CPD 6009020 SUMP	60x90x20	96M (4x24 Sig.+Pako+Kompak)
CPD 6010520 SUMP	60x105x20	120M (5x24 Sig.+Pako+Kompak)
CPD 6012025 SUMP	60x120x25	144M (6x24 Sig.+Pako+Kompak)
CPD 6015025 SUMP	60x150x25	192M (8x24 Sig.+Pako+Kompak)
CPD 6018025 SUMP	60x180x25	240M (10x24 Sig.+Pako+Kompak)



CPD 6007520 SUMP

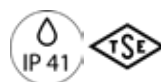
S.U BOMBELİ TEMPERLİ CAMLI SİGORTA PANO

ÜRÜN KODU	ÖLÇÜ (ExBxD)	ÜRÜN ÖZELLİKLERİ
CPD 6006020 SUMS	60x60x20	72M (3x24 Sigorta)
CPD 6007520 SUMS	60x75x20	96M (4x24 Sigorta)
CPD 6009020 SUMS	60x90x20	120M (5x24 Sigorta)
CPD 6010520 SUMS	60x105x20	144M (6x24 Sigorta)
CPD 6012025 SUMS	60x120x25	168M (7x24 Sigorta)
CPD 6015025 SUMS	60x150x25	216M (9x24 Sigorta)
CPD 6018025 SUMS	60x180x25	264M (11x24 Sigorta)



CPD 6009020 SUMS

Panolarımız 1.2mm sacdan imal edilmektedir.
Panolarımız RAL 7035 epoksi polyester elektrostatik toz boya ile boyanmaktadır.
Pano kapılarımız poliüretan sıvı contalıdır.



A - CPD Serisi Sıva Üstü Bombe Camlı İç Tesisat Panosu

S.U BOMBELİ CAMLI MONTAJ PLAKALI PANO

ÜRÜN KODU	ÖLÇÜ (ExBxD)	ÜRÜN ÖZELLİKLERİ
CPD 4005015 SUM	40x50x15	MONTAJ PLAKALI
CPD 4006515 SUM	40x65x15	MONTAJ PLAKALI
CPD 4505015 SUM	45x50x15	MONTAJ PLAKALI
CPD 4506515 SUM	45x65x15	MONTAJ PLAKALI



CPD 4005015 SUM

S.U BOMBELİ TEMPERLİ CAMLI (PLASTİK PERDELİ + PAKO) PANO

ÜRÜN KODU	ÖLÇÜ (ExBxD)	ÜRÜN ÖZELLİKLERİ
CPD4005015 SUPP	40x50x15	Plastik Perdeli Sig. 2x15 + 1 Pako
CPD4006515 SUPP	40x65x15	Plastik Perdeli 3x15 + 1 Pako
CPD4505015 SUPP	45x50x15	Plastik Perdeli Sig. 2x17+ 1 Pako
CPD4506515 SUPP	45x65x15	Plastik Perdeli 3x17 + 1 Pako



CPD 4006515 SUPP

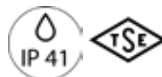
S.U BOMBELİ TEMPERLİ (PLASTİK PERDELİ + SİGORTA) PANO

ÜRÜN KODU	ÖLÇÜ (ExBxD)	ÜRÜN ÖZELLİKLERİ
CPD4005015 SUPS	40x50x15	Plastik Perdeli Sig. 3x15
CPD4006515 SUPS	40x65x15	Plastik Perdeli 4x15
CPD4505015 SUPS	45x50x15	Plastik Perdeli Sig. 3x17
CPD4506515 SUPS	45x65x15	Plastik Perdeli 4x17



CPD 4005015 SUPS

Panolarımız 1.2mm sacdan imal edilmektedir.
Panolarımız RAL 7035 epoksi polyester elektrostatik toz boya ile boyanmaktadır.
Pano kapılarımız poliüretan sıvı contalıdır.
Pano perde kapakları plastik malzeme ile üretilmiştir.



A - CPD Serisi Sıva Altı Bombe Camlı İç Tesisat Panosu

S.A BOMBELİ CAMLI MONTAJ PLAKALI PANO

ÜRÜN KODU	ÖLÇÜ (ExBxD)	ÜRÜN ÖZELLİKLERİ
CPD 6006010 SAM	60x60x10	MONTAJ PLAKALI
CPD 6007510 SAM	60x75x10	MONTAJ PLAKALI
CPD 6009010 SAM	60x90x10	MONTAJ PLAKALI
CPD 6010510 SAM	60x105x10	MONTAJ PLAKALI



CPD 6007510 SAM

S.A BOMBELİ TEMPERLİ CAMLI (PLASTİK PERDELİ + PAKO) PANO

ÜRÜN KODU	ÖLÇÜ (ExBxD)	ÜRÜN ÖZELLİKLERİ
CPD 6006010 SAPP	60x60x10	Plastik Perdeli Sig. 3x22 + 1 Pako
CPD 6007510 SAPP	60x75x10	Plastik Perdeli 4x22 + 1 Pako
CPD 6009010 SAPP	60x90x10	Plastik Perdeli Sig. 5x22 + 1 Pako
CPD 6010510 SAPP	60x105x10	Plastik Perdeli 6x22 + 1 Pako



CPD 6006010 SAPP

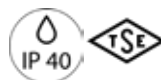
S.A BOMBELİ TEMPERLİ CAMLI (PLASTİK PERDELİ + SIGORTA) PANO

ÜRÜN KODU	ÖLÇÜ (ExBxD)	ÜRÜN ÖZELLİKLERİ
CPD 6006010 SAPS	60x60x10	Plastik Perdeli Sig. 4x22
CPD 6007510 SAPS	60x75x10	Plastik Perdeli Sig. 5x22
CPD 6009010 SAPS	60x90x10	Plastik Perdeli Sig. 6x22
CPD 6010510 SAPS	60x105x10	Plastik Perdeli Sig. 7x22



CPD6006010 SAPS

Pano gövdesi 1mm, kapılar 1.2mm sacdan imal edilmektedir.
Panolarımız RAL 7035 epoksi polyester elektrostatik toz boya ile boyanmaktadır.
Pano kapılarımız poliüretan sıvı contalıdır.
Pano perde kapakları plastik malzeme ile üretilmiştir.



A - CPD Serisi Sıva Altı Bombe Camlı İç Tesisat Panosu

S.A BOMBELİ CAMLI MONTAJ PLAKALI PANO

ÜRÜN KODU	ÖLÇÜ (ExBxD)	ÜRÜN ÖZELLİKLERİ
CPD 4005010 SAM	40x50x10	MONTAJ PLAKALI
CPD 4006510 SAM	40x65x10	MONTAJ PLAKALI
CPD 4505010 SAM	45x50x10	MONTAJ PLAKALI
CPD 4506510 SAM	45x65x10	MONTAJ PLAKALI



CPD 4005010 SAM

S.A BOMBELİ TEMPERLİ CAMLI (PLASTİK PERDELİ + PAKO) PANO

ÜRÜN KODU	ÖLÇÜ (ExBxD)	ÜRÜN ÖZELLİKLERİ
CPD 4005010 SAPP	40x50x10	Plastik Perdeli Sig. 2x15 +1 Pako
CPD 4006510 SAPP	40x65x10	Plastik Perdeli Sig.3x15 + 1 Pako
CPD 4505010 SAPP	45x50x10	Plastik Perdeli Sig. 2x17 + 1 Pako
CPD 4506510 SAPP	45x65x10	Plastik Perdeli Sig. 3x17 +1 Pako



CPD 4005010 SAPP

S.A BOMBELİ TEMPERLİ CAMLI (PLASTİK PERDELİ + SİGORTA) PANO

ÜRÜN KODU	ÖLÇÜ (ExBxD)	ÜRÜN ÖZELLİKLERİ
CPD 4005010 SAPS	40x50x10	Plastik perdeli Sig.3x15
CPD 4006510 SAPS	40x65x10	Plastik perdeli Sig.4x15
CPD 4505010 SAPS	45x50x10	Plastik perdeli Sig.3x17
CPD 4506510 SAPS	45x65x10	Plastik perdeli Sig.4x17



CPD 4006510 SAPS

Pano gövdesi 1mm, kapılar 1.2mm sacdan imal edilmektedir.
Panolarımız RAL 7035 epoksi polyester elektrostatik toz boya ile boyanmaktadır.
Pano kapılarımız poliüretan sıvı contalıdır.
Pano perde kapakları plastik malzeme ile üretilmiştir.

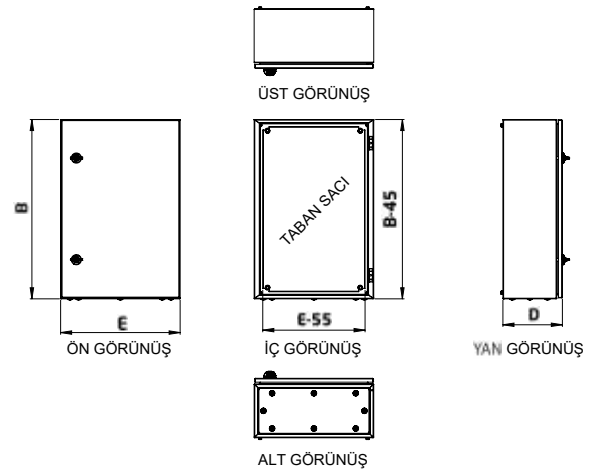
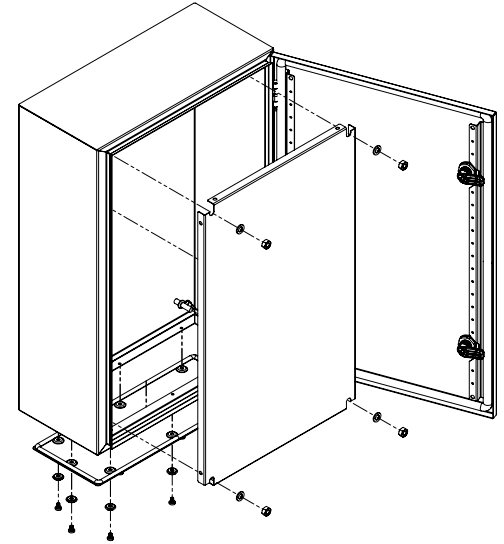


A - E Serisi Duvar Tipi Panolar

ETANJ E SERİSİ				
ÜRÜN KODU	E	B	D	SAC KALINLIĞI
ÇP 202515 E	200	250	150	1,00
ÇP 203015 E	200	300	150	1,00
ÇP 253015 E	250	300	150	1,00
ÇP 303015 E	300	300	150	1,00
ÇP 303020 E	300	300	200	1,00
ÇP 303515 E	300	300	150	1,00
ÇP 303520 E	300	350	200	1,00
ÇP 304015 E	300	400	150	1,00
ÇP 304020 E	300	400	200	1,00
ÇP 304025 E	300	400	250	1,00
ÇP 354520 E	350	450	200	1,00
ÇP 354525 E	350	450	250	1,00
ÇP 404020 E	400	400	200	1,00
ÇP 405020 E	400	500	200	1,20
ÇP 405025 E	400	500	250	1,20
ÇP 406020 E	400	600	200	1,20
ÇP 406025 E	400	600	250	1,20
ÇP 406030 E	400	600	300	1,20
ÇP 505020 E	500	500	200	1,20
ÇP 506020 E	500	600	200	1,20
ÇP 506025 E	500	600	250	1,20
ÇP 506030 E	500	600	300	1,20
ÇP 507020 E	500	700	200	1,20
ÇP 507025 E	500	700	250	1,20
ÇP 507030 E	500	700	300	1,20
ÇP 606020 E	600	600	200	1,20
ÇP 607020 E	600	700	200	1,20
ÇP 607025 E	600	700	250	1,20
ÇP 608020 E	600	800	200	1,20
ÇP 608025 E	600	800	250	1,20
ÇP 608030 E	600	800	300	1,20
ÇP 609025 E	600	900	250	1,20
ÇP 609030 E	600	900	300	1,20
ÇP 6010020 E	600	1000	200	1,50
ÇP 6010025 E	600	1000	250	1,50
ÇP 6010030 E	600	1000	300	1,50
ÇP 6010040 E	600	1000	400	1,50
ÇP 6012020 E	600	1200	200	1,50
ÇP 6012030 E	600	1200	300	1,50
ÇP 6014030 E	600	1400	300	1,50
ÇP 6014040 E	600	1400	400	1,50
ÇP 7010020 E	700	1000	200	1,50
ÇP 7010025 E	700	1000	250	1,50
ÇP 7010030 E	700	1000	300	1,50
ÇP 7010040 E	700	1000	400	1,50
ÇP 7012020 E	700	1200	200	1,50
ÇP 7012030 E	700	1200	300	1,50
ÇP 7012040 E	700	1200	300	1,50
ÇP 7014030 E	700	1400	300	1,50
ÇP 7014040 E	700	1400	400	1,50
ÇP 8010020 E	800	1000	200	1,50
ÇP 8010025 E	800	1000	250	1,50
ÇP 8010030 E	800	1000	300	1,50
ÇP 8010040 E	800	1000	400	1,50
ÇP 8012025 E	800	1200	250	1,50
ÇP 8012030 E	800	1200	300	1,50
ÇP 8014030 E	800	1400	300	1,50
ÇP 8014040 E	800	1400	400	1,50



ÇP 406020 E



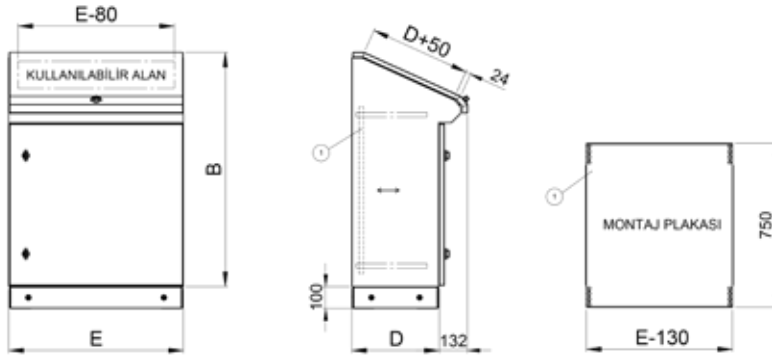
Panolarımız RAL 7035 epoksi polyester elektrostatik toz boya ile boyanmaktadır.
Pano kapılarımız poliüretan sıvı contalıdır.



A - KM Serisi Kumanda Masaları Kontrol Sistemleri

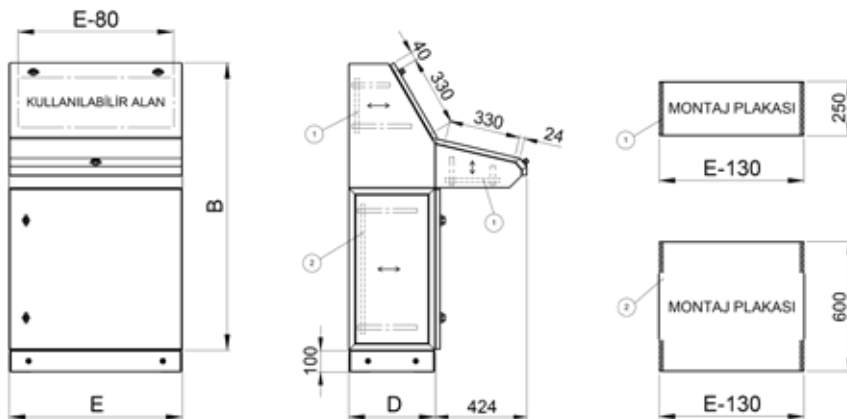
KMMN - KUMANDA MASASI MONOBLOK SİSTEM

ÜRÜN KODU	E	B	D
KMMN0404	400	1075	400
KMMN0604	600	1075	400
KMMN0804	800	1075	400
KMMN1005	1000	1075	500
KMMN1205	1200	1075	500



KMPY - KUMANDA MASASI PİYANO SİSTEM

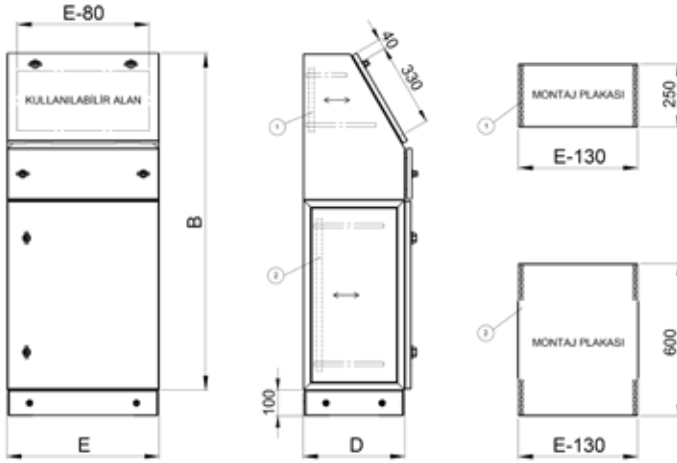
ÜRÜN KODU	E	B	D
KMPY0604	600	1325	400
KMPY0804	800	1325	400
KMPY1005	1000	1325	500
KMPY1205	1200	1325	500



A - KM Serisi Kumanda Masaları Kontrol Sistemleri

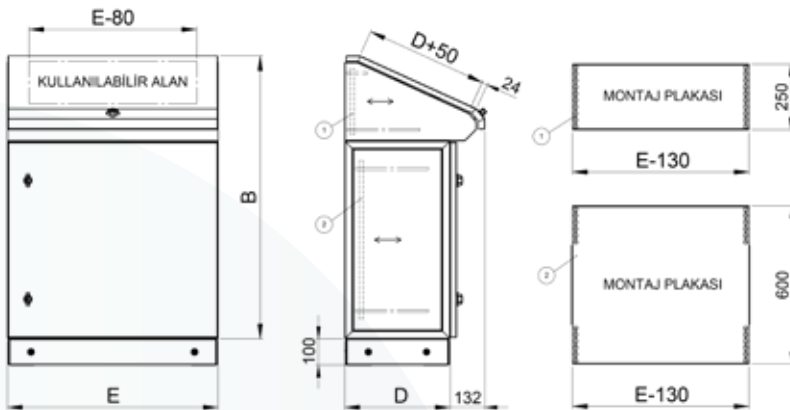
KMPC - KUMANDA MASASI PC SİSTEM

ÜRÜN KODU	E	B	D
KMPC0604	600	1325	400
KMPC0804	800	1325	400



KMMD - KUMANDA MASASI MODÜLER SİSTEM

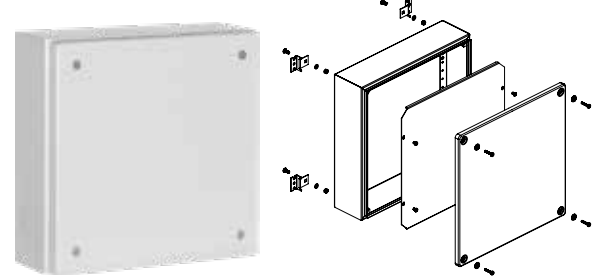
ÜRÜN KODU	E	B	D
KMMD0604	600	1075	400
KMMD0804	800	1075	400
KMMD1005	1000	1075	500
KMMD1205	1200	1075	500



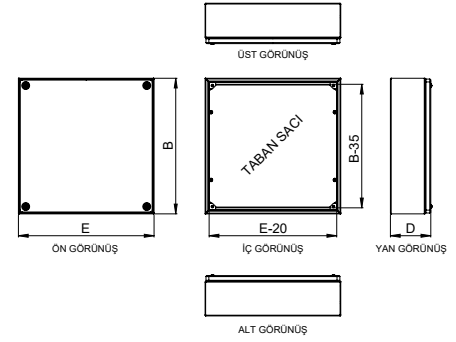
A - BT Serisi Terminal Buton ve Klemens Kutuları

METAL BUAT, BUTON VE KLEMENS KUTULARI DELİKSİZ

ÜRÜN KODU	E	B	D	SAC KALINLIĞI
ÇP 1515 T	150	150	120	1,20
ÇP 2020 T	200	200	120	1,20
ÇP 2520 T	250	200	120	1,20
ÇP 3020 T	300	200	120	1,20
ÇP 3025 T	300	250	120	1,20
ÇP 3030 T	300	300	120	1,20
ÇP 4020 T	400	200	120	1,20
ÇP 4030 T	400	300	120	1,20
ÇP 4040 T	400	400	120	1,20

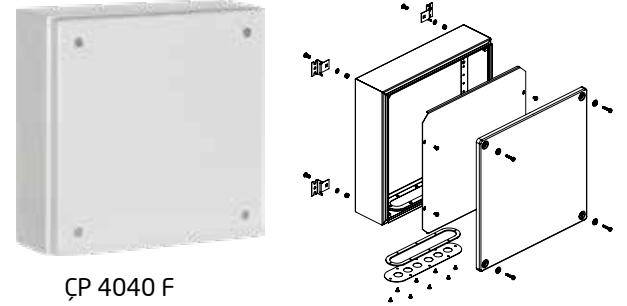


ÇP 4040 T

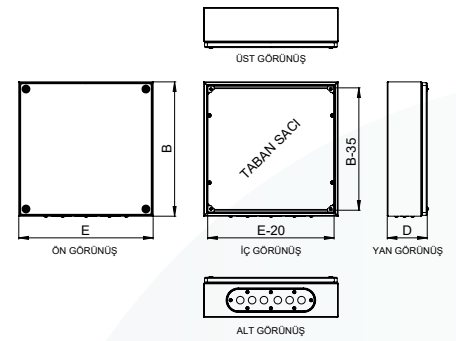


METAL BUAT, BUTON VE KLEMENS KUTULARI FLANŞLI

ÜRÜN KODU	E	B	D	SAC KALINLIĞI
ÇP 2020 F	200	200	120	1,20
ÇP 2520 F	250	200	120	1,20
ÇP 3020 F	300	200	120	1,20
ÇP 3025 F	300	250	120	1,20
ÇP 3030 F	300	300	120	1,20
ÇP 4020 F	400	200	120	1,20
ÇP 4030 F	400	300	120	1,20
ÇP 4040 F	400	400	120	1,20



ÇP 4040 F



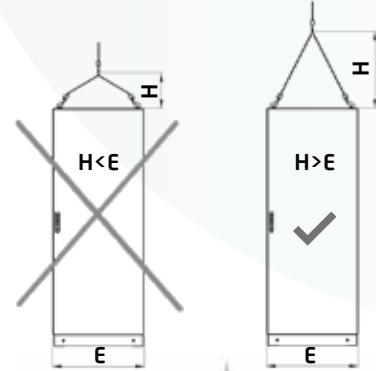
Panolarımız RAL 7035 epoksi polyester elektrostatik toz boya ile boyanmaktadır.
Pano kapılarımız poliüretan sıvı contalıdır.



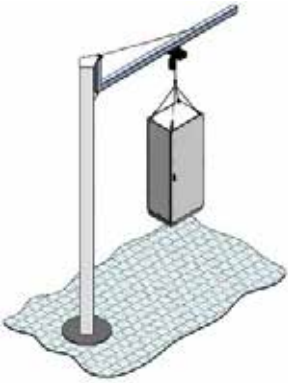
Taşıma Talimatı



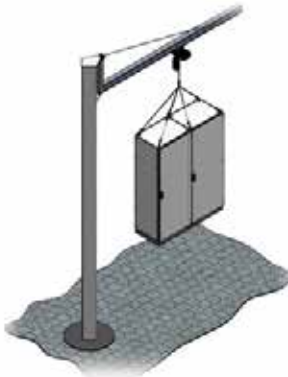
DIN 582 TAŞIMA HALKASI / EYEBOLT
M SERIES : M10
A SERIES : M12



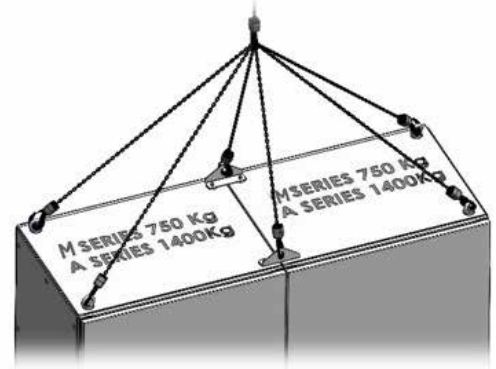
**İKİLİ TAŞIMA MAPASI
DUAL EYEBOLT**



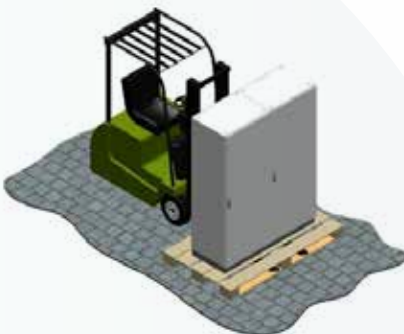
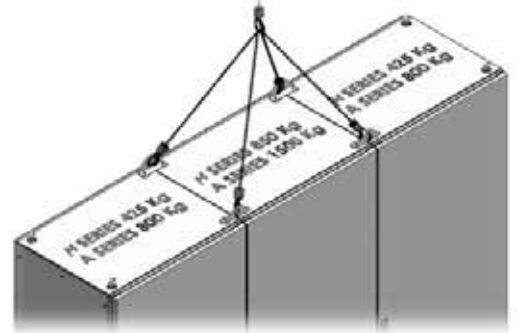
**M SERIES MAX 800 KG
M SERIES MAX 8000 N
A SERIES MAX 1400 KG
A SERIES MAX 14000 N**



**M SERIES MAX 1500 KG
M SERIES MAX 15000 N
A SERIES MAX 2800 KG
A SERIES MAX 28000 N**



**M SERIES MAX 1700 KG
M SERIES MAX 17000 N
A SERIES MAX 3100 KG
A SERIES MAX 31000 N**



**M SERIES MAX 1800 KG
M SERIES MAX 18000 N
A SERIES MAX 3500 KG
A SERIES MAX 35000 N**



Çetinkaya Pano'dan Bir Yenilik Daha

AR-GE faaliyetlerinin yeni ürünü olan
A Serisi Modüler Dikili Tip Panolarımız
Depreme karşı güvenle kullanıma hazır!



Çetinkaya Pano'dan Yeni bir adım daha!

Yeryüzündeki doğal afetlerin yıkıcı etkisinin en fazla olduğu kabul edilen türlerinden biri olan depremlerin yaşamımıza vermiş olduğu zararlar oldukça büyüktür. Bu kapsamda sosyal yaşantımızı sürdürebilmek için çeşitli tedbirlerin alınması gerekmektedir. Bu tedbirler gerek sosyal yaşamda, gerekse endüstriyel hayatın içerisinde belirli kalite standartları çerçevesinde alınmaktadır.

Deprem anında ve sonrasında günlük hayatımız içerisinde kullanılan enerjinin sürekliliği hayati derecede önem taşımaktadır. Eğitim kurumlarından , hastanelere; kamu kurumlarından , fabrikalara kadar pek çok noktada kullanılan elektrik dağıtım sistemlerinin kesintisiz olarak hizmetini sürdürmesi gerekmektedir. Bu doğrultuda, sismik test belgeli ürünlerin kullanımı oldukça önem arz etmektedir.

Çetinkaya Pano, 55,000 m²'lik fabrikasında kendi markası ile ürettiği ürünlerin, kalite yönetim sistemini hammadde seviyesinden, ürün seviyesine kadar devam ettirmektedir.

Bu doğrultuda AR-GE faaliyetlerimizin yeni ürünü olan A Serisi Modüler Dikili Tip Pano'ların depreme karşı dayanıklılığını ölçmek amacıyla, Türk Akreditasyon Kurumu (TÜRKAK) deney raporlarının tanınırlığı konusunda Avrupa Akreditasyon Birliği (EA) ile Çok Taraflı Anlaşma ve Uluslararası Laboratuvar Akreditasyon Birliği (ILAC) ile anlaşması olan Allianz Teknik kurumunda gerekli sismik testleri yapıp, bu belgeyi almaya hak kazanarak TS EN/IEC 60068-3-3 standardı kabul kriterlerini sağlamıştır.

Sismik test belgesi alan sayılı firmalar arasına girerek sektörde lider firma olma yolunda emin adımlarla ilerlemektedir.

TÜRK STANDARLARI ENSTİTÜSÜ
TÜRK STANDARLARINA UYGUNLUK BELGESİ
TURKISH STANDARDS INSTITUTION
CERTIFICATE OF CONFORMITY TO TURKISH STANDARDS

Markanın Tanıtımı Description of the Mark
TSE  

BELGE NUMARASI
REFERENCE NUMBER OF LICENCE: 009670-TSE-06/11

BELGENİN İLK VERİŞİ TARİHİ
DATE OF FIRST ISSUE OF LICENCE: 01.11.2017

BELGENİN SON GEÇERLİLİK TARİHİ
LICENCE VALID UNTIL: 11.11.2023

BELGE SAHİBİ KURULUŞUN ADI
NAME OF THE LICENCE HOLDER: ÇETINKAYA PANO SAĞ TABLO VE PLASTİK SAN. Tİ.C. A.Ş.

BELGE SAHİBİ KURULUŞUN ADRESİ
ADDRESS OF THE LICENCE HOLDER: SAĞIR ZİYAPASA CAD. HİDAYET HAM NO:57 11 BEYOĞLU İSTANBUL/TÜRKİYE

ÜRETİM YERİ ADI
NAME OF THE MANUFACTURING PLACE: ÇETINKAYA PANO SAĞ TABLO VE PLASTİK SANAYİ TİCARET ANONİM ŞİRKETİ

ÜRETİM YERİ ADRESİ
ADDRESS OF THE MANUFACTURING PLACE: İTİTKAL MAHALLESİ FİRREBİS CADDESİ NO:9 KIRAÇİSTANLILIK İSTANBUL / TÜRKİYE

İPTAL EDİLEN BELGE NUMARASI (Varse)
INDICATION OF SUPERSEDED LICENCE (if any): ÇETINKAYA ŞEKİL

TESCİLİ TİCARİ MARKASI
REGISTERED TRADE MARK: ÇETINKAYA ŞEKİL

İLGİLİ TÜRK STANDARLARI
RELATED TURKISH STANDARDS: TS EN 62208 / 18.04.2014

BELGE KAPSAMI
SCOPE OF LICENCE: *BOĞ MAHAZALAR

EKO SERİSİ, CP XXXXX Model, Metal Duvana monte edilen, Sına içi, İP 40, 96 079K 10 Kuruma demerel, En x Boy x Derinli (mm) 200 x 250 x 140 mm(cab)70 den - 800 x 1000 x 200 mm(cab)ta kadar

ETANU "E" SERİSİ, CP XXXXXX Model Metal Duvana monte edilen, Sına içi, İP 34, 96 079K 10 Kuruma demerel, En x Boy x Derinli (mm) 200 x 250 x 190 mm(cab)70 den - 800 x 1400 x 400 mm(cab)70 ta kadar

ETANU "B" SERİSİ(DOKLİ) TP MODÜLER PANO, CP XXXXXX Model Metal Zeminde Sabitlenen, Sına içi, İP 34, 96 10 Kuruma demerel, En x Boy x Derinli (mm) 600 x 1400 x 400 mm(cab)70 den

Belgeleme Tarihi
18.10.2022

Belgeleme Merkezi Başkanı Adına
MERİÇ KARACAN

İSTANBUL, BELGELENDİRME MÜDÜRÜ

The holder undertakes to ensure that the products covered by this licence conform to the standards indicated in the scope of the licence.
The holder is responsible for ensuring that the products covered by this licence conform to the standards indicated in the scope of the licence.
The holder is responsible for ensuring that the products covered by this licence conform to the standards indicated in the scope of the licence.
The holder is responsible for ensuring that the products covered by this licence conform to the standards indicated in the scope of the licence.

<http://www.tse.gov.tr> iletisim@tse.gov.tr www.tse.gov.tr www.tse.gov.tr

T.C.
TÜRK PATENT ve MARKA KURUMU
MARKA TESCİL BELGESİ
Marka No : 2017 42523 - Ticaret

Cetinkaya
Pano

Marka Sahibi ÇETINKAYA PANO SAĞ TABLO VE PLASTİK SANAYİ TİCARET ANONİM ŞİRKETİ
TÜRKİYE CUMHURİYETİ
Başkent Sarıyer Paşa Cad. No:77 Karaköy İstanbul

Emtiası : 09, 11, 17
Hişiktir.

İşbu Marka 09/05/2017 tarihinden itibaren ON YIL süreyle 29/11/2017 tarihinde tescil edilmiştir.

TURK PATENT

Prof. Dr. Halil ASAN
Türk Patent ve Marka Kurumu Başkanı

TÜRK STANDARLARI ENSTİTÜSÜ
TÜRK STANDARLARINA UYGUNLUK BELGESİ
TURKISH STANDARDS INSTITUTION
CERTIFICATE OF CONFORMITY TO TURKISH STANDARDS

Markanın Tanıtımı Description of the Mark
TSE  

BELGE NUMARASI
REFERENCE NUMBER OF LICENCE: 009670-TSE-06/01

BELGENİN İLK VERİŞİ TARİHİ
DATE OF FIRST ISSUE OF LICENCE: 22.09.2021

BELGENİN SON GEÇERLİLİK TARİHİ
LICENCE VALID UNTIL: 22.09.2023

BELGE SAHİBİ KURULUŞUN ADI
NAME OF THE LICENCE HOLDER: ÇETINKAYA PANO SAĞ TABLO VE PLASTİK SAN. Tİ.C. A.Ş.

BELGE SAHİBİ KURULUŞUN ADRESİ
ADDRESS OF THE LICENCE HOLDER: SAĞIR ZİYAPASA CAD. HİDAYET HAM NO:57 11 BEYOĞLU İSTANBUL/TÜRKİYE

ÜRETİM YERİ ADI
NAME OF THE MANUFACTURING PLACE: ÇETINKAYA PANO SAĞ TABLO VE PLASTİK SANAYİ TİCARET ANONİM ŞİRKETİ

ÜRETİM YERİ ADRESİ
ADDRESS OF THE MANUFACTURING PLACE: İTİTKAL MAH. FİRREBİS CAD. NO:9 KIRAÇ-EBENYURT / İSTANBUL İSTANBUL / TÜRKİYE

İPTAL EDİLEN BELGE NUMARASI (Varse)
INDICATION OF SUPERSEDED LICENCE (if any): 406103

TESCİLİ TİCARİ MARKASI
REGISTERED TRADE MARK: TS EN 60335-2-80 / 19.01.2008 - TS EN 60335-2-80A1 / 17.01.2008 - TS EN 60335-2-80A2 / 02.03.2010 - TS EN 60335-1 / 27.12.2012 - TS EN 60335-1A1 / 30.08.2019 - TS EN 60335-1A2 / 30.09.2019 - TS EN 60335-1A3 / 18.02.2018 - TS EN 60335-1A11 / 18.02.2018 - TS EN 60335-1A13 / 18.12.2017 - TS EN 60335-1A14 / 30.09.2019

BELGE KAPSAMI
SCOPE OF LICENCE: AYS 180 002 MODEL, 230 V, 50 Hz, 57 W, I SINIFI, SARIĞI YALITIM SINIFI (F), VANTİLATÖR, (KULLANIM YERİ İP54 KORUMA DERECEĞİNE SAHİP ALÇAK GERİLİM ANAHTARLAMA VE KONTROL DÜZENLERİ İÇİN KULLANILAN ELEKTRİK PANOLARINA GÖMÜLÜ CİHAZ)

AYS 180 003 MODEL, 230 V, 50 Hz, 35 W, I SINIFI, SARIĞI YALITIM SINIFI (F), VANTİLATÖR, (KULLANIM YERİ İP54 KORUMA DERECEĞİNE SAHİP ALÇAK GERİLİM ANAHTARLAMA VE KONTROL DÜZENLERİ İÇİN KULLANILAN ELEKTRİK PANOLARINA GÖMÜLÜ CİHAZ)

AYS 175 002 MODEL, 230 V, 50 Hz, 48 W, I SINIFI, SARIĞI YALITIM SINIFI (F), VANTİLATÖR, (KULLANIM YERİ İP54 KORUMA DERECEĞİNE SAHİP ALÇAK GERİLİM ANAHTARLAMA VE KONTROL DÜZENLERİ İÇİN KULLANILAN ELEKTRİK PANOLARINA GÖMÜLÜ CİHAZ)

AYS 175 003 MODEL, 230 V, 50 Hz, 48 W, I SINIFI, SARIĞI YALITIM SINIFI (F), VANTİLATÖR, (KULLANIM YERİ İP54 KORUMA DERECEĞİNE SAHİP ALÇAK GERİLİM ANAHTARLAMA VE KONTROL DÜZENLERİ İÇİN KULLANILAN ELEKTRİK PANOLARINA GÖMÜLÜ CİHAZ)

Belgeleme Tarihi
07.09.2022

Belgeleme Merkezi Başkanı Adına
HİLAL DURUKAN

ELEKTROTEKNİK SEKTÖRÜ MÜDÜRÜ

The holder undertakes to ensure that the products covered by this licence conform to the standards indicated in the scope of the licence.
The holder is responsible for ensuring that the products covered by this licence conform to the standards indicated in the scope of the licence.
The holder is responsible for ensuring that the products covered by this licence conform to the standards indicated in the scope of the licence.
The holder is responsible for ensuring that the products covered by this licence conform to the standards indicated in the scope of the licence.

<http://www.tse.gov.tr> iletisim@tse.gov.tr www.tse.gov.tr www.tse.gov.tr

TÜRK STANDARLARI ENSTİTÜSÜ
TÜRK STANDARLARINA UYGUNLUK BELGESİ
TURKISH STANDARDS INSTITUTION
CERTIFICATE OF CONFORMITY TO TURKISH STANDARDS

Markanın Tanıtımı Description of the Mark
TSE  

BELGE KAPSAMI | 60875-TSE-06/11**İşbu belge dirimim** | ÇETINKAYA PANO SAĞ TABLO VE PLASTİK SAN. Tİ.C. A.Ş. İLGİLİ TÜRK STANDARLARI(RELATED TURKISH STANDARDS): TS EN 60335-2-80 / 19.01.2008 - TS EN 60335-2-80A1 / 17.01.2008 - TS EN 60335-2-80A2 / 02.03.2010 - TS EN 60335-1 / 27.12.2012 - TS EN 60335-1A1 / 30.08.2019 - TS EN 60335-1A2 / 30.09.2019 - TS EN 60335-1A3 / 18.02.2018 - TS EN 60335-1A11 / 18.02.2018 - TS EN 60335-1A13 / 18.12.2017 - TS EN 60335-1A14 / 30.09.2019

KULLANILAN ELEKTRİK PANOLARINDA KULLANILAN GÖMÜLÜ CİHAZ)
-AYS 180 002 MODEL, 230 V, 50 Hz, 57 W, I SINIFI, SARIĞI YALITIM SINIFI (F), VANTİLATÖR, (KULLANIM YERİ İP54 KORUMA DERECEĞİNE SAHİP ALÇAK GERİLİM ANAHTARLAMA VE KONTROL DÜZENLERİ İÇİN KULLANILAN ELEKTRİK PANOLARINA GÖMÜLÜ CİHAZ)
-AYS 220 002 MODEL, 230 V, 50W, 81 W, I SINIFI, SARIĞI YALITIM SINIFI (F), VANTİLATÖR, (KULLANIM YERİ İP54 KORUMA DERECEĞİNE SAHİP ALÇAK GERİLİM ANAHTARLAMA VE KONTROL DÜZENLERİ İÇİN KULLANILAN ELEKTRİK PANOLARINA GÖMÜLÜ CİHAZ)

Belgeleme Tarihi
07.09.2022

Belgeleme Merkezi Başkanı Adına
HİLAL DURUKAN

ELEKTROTEKNİK SEKTÖRÜ MÜDÜRÜ

The holder undertakes to ensure that the products covered by this licence conform to the standards indicated in the scope of the licence.
The holder is responsible for ensuring that the products covered by this licence conform to the standards indicated in the scope of the licence.
The holder is responsible for ensuring that the products covered by this licence conform to the standards indicated in the scope of the licence.
The holder is responsible for ensuring that the products covered by this licence conform to the standards indicated in the scope of the licence.

<http://www.tse.gov.tr> iletisim@tse.gov.tr www.tse.gov.tr www.tse.gov.tr



EC DECLARATION OF CONFORMITY

UYGUNLUK BEYANI



ÜRETİCİ FİRMA / MANUFACTURER: ÇETİNKAYA PANO SAÇ TABLO VE PLASTİK SANAYİ TİCARET A.Ş. / SELAHATTİN EYYUBİ MAH. PİRİ REİS CAD. NO:6 KIRACI İSTANBUL

Aşağıda bahsi geçen üretim konularımızın 2014/35 AB direktifine göre üretimini ve kontrollerini yaptığımızı üretici firma olarak beyan ederiz.

As a company, we declare that we manufacture and control our production issues mentioned below in accordance with the 2014/35 EU directive.

Üretim Konuları:	Production Subject:
Metal panolar	Metal board
Plastik panolar	Plastic board
Polyester panolar	Polyester board
Sigorta kutuları	Distribution boxes
Buat kutular	Junction boxes
Regülatör ve Trafo	Regulatory and Transformer
Aydınlatma armatürü	Lighting fixture
Rögarlar grubu	Menhole group
Fan grubu	Fan group
Termostat ve Higrostat	Thermostat and Hygrostat

Pano Isıtıcılar / Board heaters
PVC Kablo kanalları / PVC Cable Ducts
Priz Grubu / Socket Outlets

Standards: EN 62208, EN 60670-1, EN 60598-2-1

Tarih/Date: 10.05.2022

Sertifika No / Certificate No: FR.03.2022



SERTİFİKA CERTIFICATE

KALİTE YÖNETİMİ / QUALITY MANAGEMENT

ÇETİNKAYA PANO SAÇ TABLO VE PLASTİK
SAN. TİC. A.Ş.

kuruluşunun
company

Merkez: Şair Ziya Paşa Cad. No:45 34420 Karaköy Beyoğlu / İstanbul / Türkiye
Üretim: Selahaddin Eyyubi Mah. Piri Reis Cad. No:6 Kıracı Esenyurt / İstanbul / Türkiye

adresinde,
at address.

KABLO KANALI, METAL, POLYESTER PLASTİKTEN ELEKTRİK PANOSU VE
KUTULARI İMALATI, ELEKTRİK PANOSU MONTAJI, AYDINLATMA
ARMATÜRÜ İMALATI, REGÜLATÖR VE TRAFÖ İMALATI

CABLE TRENCH ELECTRICAL PANEL AND CONDUIT BOX PRODUCTION FROM METAL AND
POLYESTER PLASTIC. ELECTRICAL PANEL INSTALLATION, LIGHTING FIXTURES
PRODUCTION, REGULATORY AND TRANSFORMER PRODUCTION

EA 19 kapsamında
At scope EA 19

kalite yönetim sistemi yürürlüğe koyduğu,
perform the quality management system.

ISO 9001:2015

standart taleplerinin yerine getirildiği belirlenmiştir.
the complete of the standard was determined.

İlk Yayın Tarihi / Date First Registered :22.05.2017
Yayın Tarihi / Date Certificate Issued :17.05.2022
Geçerlilik Periyodu / Period of Registration :3 Yıl / Years
Geçerlilik Tarihi / Date Certificate Expires :16.05.2023
Sertifika Numarası / Certificate No :01/12012/06



Onay:
Approved By:




Bu belgeyi kullanıma geçirebilirdi, yitirdi an ne bu belge sistemine girenlerin sorumluluğu
başkaları tarafından değildir. Bu durumda belge yeniden düzenlenmelidir.
The validity of this certificate, subject to successful completion of certificate audit
shall not be affected in case as long as the organization follows instructions of ASB. Certificate status can be checked at www.asbnet.com.tr

ASB Uluslararası Belgelendirme Sistemleri ve Eğitim Hizmetleri Ltd. Şti. / ASB International Certification, Auditing and Training Services Ltd. Company
Ticaret Sicil No: 261700 / Şişli / İstanbul / Türkiye / Kuruluş Yılı: 2004 / T.C. Sicil No: 261700 / Şişli / İstanbul / Türkiye / Kuruluş Yılı: 2004
Bu belgeyi kullanıma geçirebilirdi, yitirdi an ne bu belge sistemine girenlerin sorumluluğu başkaları tarafından değildir. Bu durumda belge yeniden düzenlenmelidir.
The validity of this certificate, subject to successful completion of certificate audit shall not be affected in case as long as the organization follows instructions of ASB. Certificate status can be checked at www.asbnet.com.tr



TURK
PATENT

FAYDALI MODEL BELGESİ

No: TR 2019 09900 Y

Buluş Başlığı:

YENİ BİR KÖŞE BİRLEŞTİRME ELEMANI

Faydalı Model Sahibi

ÇETİNKAYA PANO SAÇ TABLO VE
PLASTİKSAN.TİC.A.Ş.

Bu belge, 6769 sayılı Sınai Mülkiyet Kanunu kapsamında 02/07/2019 tarihinden
itibaren 10 yıl süre ile korunmak üzere 21/10/2021 tarihinde verilmiştir.



Prof. Dr. Nebi ASAN
Başkan

Belgelerimiz





Allianz Teknik

ALLIANZ TEKNİK DEPREM & YANGIN TEST VE EĞİTİM MERKEZİ

Türk-Alman Üniversitesi, Şahinkaya Cad. No:90, 34820 Beykoz / İSTANBUL

Tel: 0216 556 6351 E-posta: allianztekni@allianz.com.tr

Web: www.allianztekni.com.tr



Test
TS EN ISO/IEC 17025
AB-1601-T

AB-1601-T

EQ-AZTEK-21-
024

12-21

TEST RAPORU
TEST REPORT

Müşterinin Adı/Adresi Customer Name/Address	: Çetinkaya Pano Sac Tablo ve Plastik San. Tic. A.Ş. Selahattin Eyyubi Mahallesi Piri Reis Caddesi No: 6 Kıraç/İstanbul
Teklif Numarası Order No.	: AZTEK-21-024
Numunenin Adı Ve Tarihi Name And Identity Of Test Item	: A Series Vertical Type Modular Enclosure (Serial Number: 01.A.MNT.0820060)
Numunenin Kabul Tarihi The Date Of Receipt Of Test Item	: 22/11/2021
Uygulanan Standart / Metot Applied Standard / Method	: EN/IEC 60068-3-3
Açıklamalar Remarks	: Allianz Teknik confirms that the above referenced item has been tested in accordance with the Seismic/Earthquake requirements of EN/IEC 60068-3-3 seismic earthquake testing.
Deneyin Yapıldığı Tarih Date Of Test	: 23/11/2021
Raporun Sayfa Sayısı Number Of Pages Of The Report	: 47

Deney laboratuvarı olarak faaliyet gösteren Allianz Teknik, TÜRKAK'tan AB-1601-T akreditasyon dosya numarası ile TS EN ISO/IEC 17025:2017 standardına göre akredite edilmiştir.

Allianz Teknik accredited by TÜRKAK under registration number AB-1601-T for EN ISO/IEC 17025:2017 as test laboratory.

Türk Akreditasyon Kurumu(TÜRKAK) deney raporlarının tanınırlığı konusunda Avrupa Akreditasyon Birliği(EA) ile Çok Taraflı Anlaşma ve Uluslararası Laboratuvar Akreditasyon Birliği(ILAC) ile karşılıklı tanıma anlaşması imzalamıştır.

Turkish Accreditation Agency (TÜRKAK) is a signatory to the European co-operation for Accreditation (EA) Multilateral Agreement (MLA) and to the International Laboratory Accreditation Cooperation (ILAC) Mutual Recognition Arrangement (MRA) for the recognition of test reports.

Deney ve /veya ölçüm sonuçları, genişletilmiş ölçüm belirsizlikleri (olması halinde) ve deney metotları bu raporun tamamlayıcı kısmı olan takip eden sayfalarda verilmiştir.

The test and/or measurement results, the uncertainties (if applicable) with confidence probability and test methods are given on the following pages which are part of this report.

Bu rapor deney talebine istinaden düzenlenmiş olup ihalelerde deney raporu olarak kullanılabilir. Ürün grubunu temsil etmez ve sadece deneyi gerçekleştirilen test numunesi için geçerlidir.

This report has been prepared based on the test request and can be used as a test report in procurements. It does not represent a batch and is valid only for the tested sample.

Beykoz Gayrimenkul Yatırım İnşaat Turizm Sanayi ve Tic. A.Ş. bundan böyle rapor içeriğinde "Allianz Teknik" olarak anılacaktır.

Beykoz Gayrimenkul Yatırım İnşaat Turizm Sanayi ve Tic. A.S. hereinafter to be briefly referred to as "Allianz Teknik" in the content of the report.

"Allianz Teknik" Allianz SE'nin tescilli bir markasıdır. Bu Rapor Allianz Teknik'in yazılı izni olmadan kopyalanamaz veya çoğaltılamaz. Belirtilen yönde görünen herhangi bir işlem gerekli yazılı izniniz olmaksızın geçersiz olacaktır. İmzasız ve kaşesiz raporlar geçersizdir. Bu rapor yalnızca rapor içeriğinde belirtilen test numuneleri için geçerlidir.

"Allianz Teknik" is a registered trademark of Allianz SE. This Report cannot be copied or reproduced without Allianz Teknik's written permission. Any such purported operation shall be void without such written consent. Reports without signature and stamp are not valid. This report is valid exclusively only for mentioned test samples.

Mühür/Kaşe
Seal

Yayımlandığı Tarih
Report Release Date

Deney Sorumlusu
Person in charge of test

Onaylayan
Approval

BEYKOZ GAYRİMENKUL YATIRIM İNŞAAT
TURİZM SANAYİ VE TİCARET A.Ş.
Küçükçekirceköy Mahallesi Kayışdağı Caddesi
NO:1 Kat:20 AKSİPENSİT İSTANBUL

15.12.2021

Volkan Ayık

Erkan Özdağ

Çetinkaya Pano

Çetinkaya Pano Sac Tablo ve Plastik San. Ve Tic. Fabrika / Factory :

Selahattin Eyyubi Mahallesi Piri Reis Caddesi No:6 Kıracı/İstanbul
Tel: 0-212-689 5 689
Fax:0-212-689 5 699

Karaköy Mağaza / Karaköy Store:

Şair Ziyapaşa Cad. Hidayet Han No:45/A
Karaköy/İstanbul
Tel : +90 212 245 22 12 - 243 48 60
Fax : +90 212 244 21 77

İhracat Bölge / Export Region:

Şair Ziyapaşa Cad. Hidayet Han No:45
Kat:6 Karaköy/İstanbul
Tel : +90 212 255 04 69
Fax : +90 212 255 04 79

Perpa Mağaza / Perpa Store:

Perpa Ticaret Merkezi A Blok Kat 2 No: 9/30
Okmeydanı İstanbul
Tel: 0-212-320 03 51 - (3 Hat)

İstanbul Avrupa Yakası / Istanbul European Side:

+90 532 581 71 72 / +90 535 708 66 38

Proje / OEM: +90 533 602 64 79 / +90 533 602 65 79

İstanbul Anadolu Yakası / Istanbul Anatolian Side:

+90 535 708 66 37 / +90 535 983 37 74

Proje / OEM: +90 530 822 15 72 / +90 531 101 67 45

Ankara Bölge / Ankara Region:

+90 530 160 29 85

Proje / OEM: +90 533 602 64 79

İzmir Bölge / İzmir Region:

+90 536 860 91 27

Proje / OEM: +90 533 602 65 79

Bursa Bölge / Bursa Region:

+90 538 395 04 43

Proje / OEM: +90 531 101 67 45

Gaziantep Bölge / Gaziantep Region:

+90 538 279 96 94

Karadeniz Bölge / Karadeniz Region:

+90 537 267 85 09

Konya Bölge / Konya Region:

+90 533 602 65 78

Proje / OEM: +90 530 822 15 72