

1 2 3 4 5 6 7 8

A

B

C

D

E

F

A

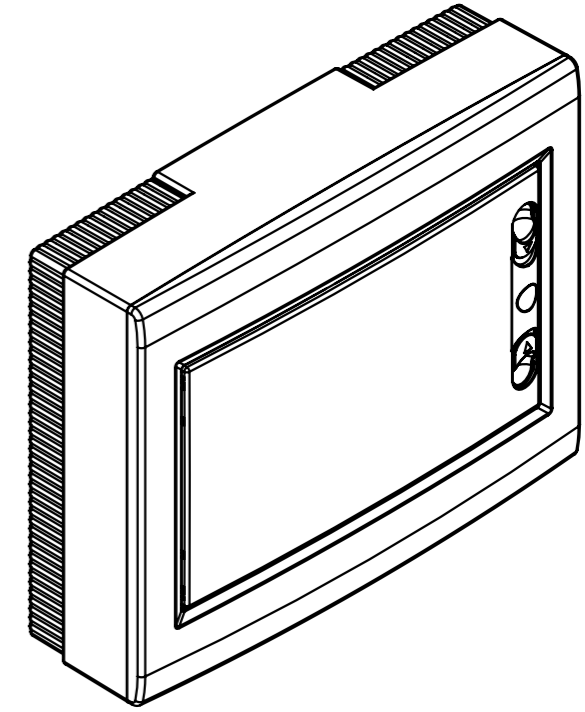
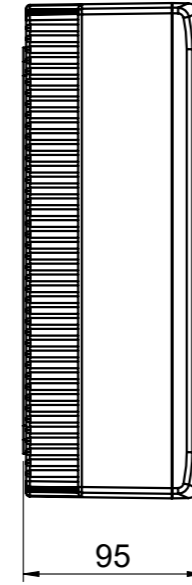
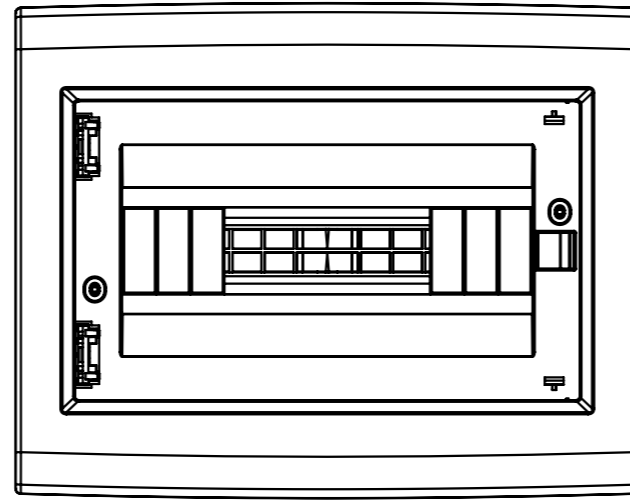
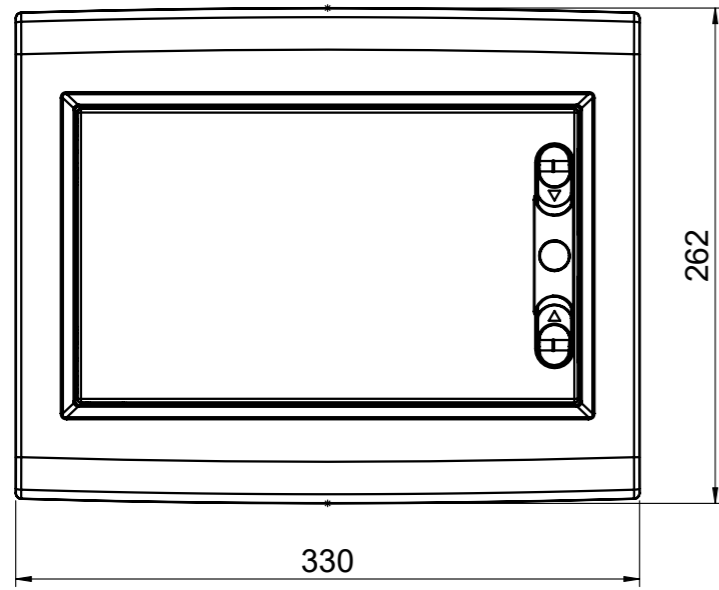
B

C

D

E

F



X:\CETINKAYA\1_Standart_Urunler\ABS VE POLIKARBON KUTULAR\SIVA ÜSTÜ SİGORTA KUTULARI\Cad_Files\

GENEL TOLERANSLAR DIN 7168	ÖLÇÜ TOLERANS	>0-6 ±0.1	>6-30 ±0.2	>30-120 ±0.3	>120-315 ±0.5	>315-1000 ±0.8	>1000-2000 ±1.2
-------------------------------	------------------	--------------	---------------	-----------------	------------------	-------------------	--------------------

MALZEME / Material	KALINLIK / Thickness	AĞIRLIK / Weight	YÜZEY ALANI / Surface Area	FİNAL / Finish
ABS	mm	0.8400 Kg	804204.6539 m ²	
ÇİZEN / Designed by	İSİM / Name	TARİH / Date	İMZA / Signature	
KONTROL / Checked by	Fuat ATASOY	24.03.2022		
ONAY / Approval	Fuat ATASOY	24.03.2022		
ÖLÇEK / Scale	REŞİM NO / DRAWING NUMBER	TANIM / DESCRIPTION		
1:4	ÇP 32912	SIVA ÜSTÜ SİGORTA KUTUSU 12'Lİ (OPAK KAPAKLI) 330X262X95		A3

Bu dökümanın içeriği CETINKAYAPANONUN mülkiyetinde olup, yazılı izin alınmadan kopya edilemez, aynı biçimde oluşturulamaz ve üçüncü şahıslara açıklanamaz.

The contents of this document are property of CETINKAYAPANONUN and should not be copied, reproduced or disclosed to a third party without written consent of the proprietor.

UYARI! Resim Üzerinden Ölçü Almayınız! / WARNING! Do Not Scale!