

1 2 3 4 5 6 7 8

A

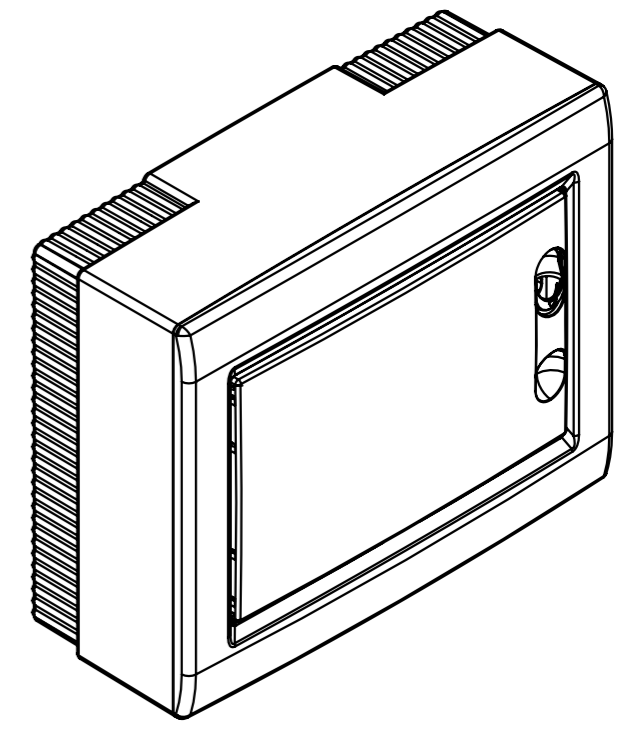
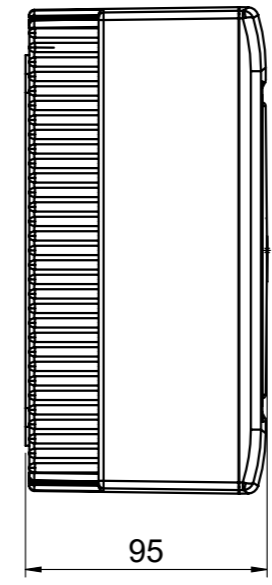
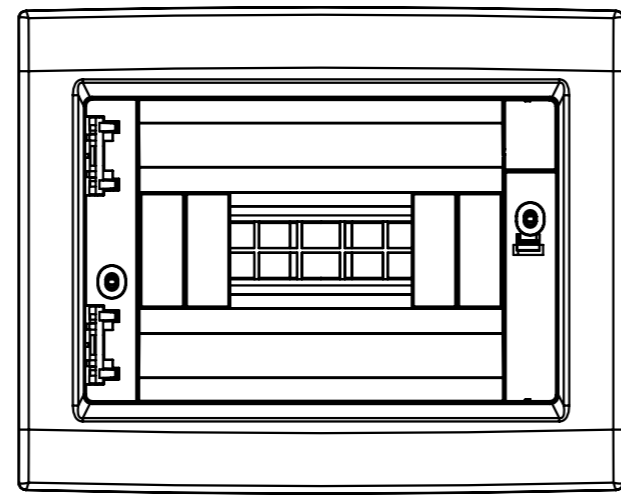
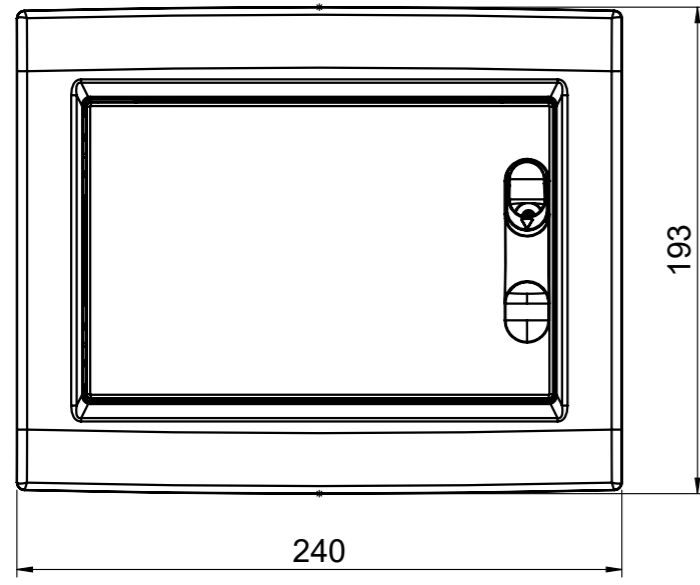
B

C

D

E

F



GENEL TOLERANSLAR DIN 7168	ÖLÇÜ TOLERANS	>0-6 ±0.1	>6-30 ±0.2	>30-120 ±0.3	>120-315 ±0.5	>315-1000 ±0.8	>1000-2000 ±1.2
-------------------------------	------------------	--------------	---------------	-----------------	------------------	-------------------	--------------------

MALZEME / Material	KALINLIK / Thickness	AĞIRLIK / Weight	YÜZEY ALANI / Surface Area	FİNAL / Finish
ABS	mm	0.3863 Kg	498343.2027 m <sup>2</sup>	
ÇİZEN / Designed by	İSİM / Name	TARİH / Date	İMZA / Signature	
KONTROL / Checked by	Fuat ATASOY	24.03.2022		
ONAY / Approval	Fuat ATASOY	24.03.2022		
ÖLÇEK / Scale	REŞİM NO / DRAWING NUMBER	TANIM / DESCRIPTION		
1:3	ÇP 32908	SIVA ÜSTÜ SİGORTA KUTUSU 8'Li (OPAK KAPAKLI) 240X193X95		A3

X:\CETINKAYA\1\_Standart\_Urunler\ABS VE POLİKARBON KUTULAR\SIVA ÜSTÜ SİGORTA KUTULARI\Cad\_Files\

Bu dökümanın içeriği CETINKAYAPANO'nun mülkiyetinde olup, yazılı izin alınmadan kopya edilemez, aynı biçimde oluşturulamaz ve üçüncü şahıslara açıklanamaz.

The contents of this document are property of CETINKAYAPANO and should not be copied, reproduced or disclosed to a third party without written consent of the proprietor.

UYARI! Resim Üzerinden Ölçü Almayınız! / WARNING! Do Not Scale!