



M Serisi

2018



 **Çetinkaya**
Pano



► Kapılarımızı 1979 yılında açtık. Elektrik sektöründeki faaliyetlerimizde ilk günden itibaren büyümeyi ve gelişimi hedefledik. Bu amaçla yurt içi ve yurt dışı pazarlar için birçok prestijli ürünü başarıyla ürettik.

► Üretimini yaptığımız; plastik pano, metal pano, polyester pano, buat kutusu, aydınlatma armatürü, yeraltı buat ve rögar kapakları, sigorta kutuları ve regülatör ürünlerinde daima kaliteye ve güvenliğe önem verdik.

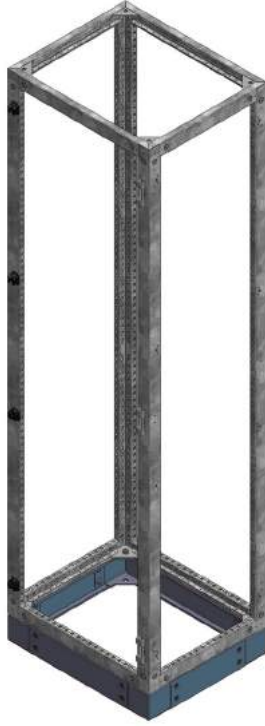
► www.cetinkayapano.com

PANO ÖZELLİKLERİ

M Serisi Modüler Pano

- Taşıyıcı konstrüksiyon boy ve derinlik dikmeleri galvanizli sacdan üretilmiştir.
- Bükümlerle güçlendirilmiş oldukça mukavemetli karkas yapısına sahiptir.
- Dört noktadan kilitlenebilir kilit sistemine sahiptir.
- Panolar IP55 ve IP41 koruma sınıfına sahiptir (Ön kapı durumuna göre)
- Panoların kapı ve kapakları RAL 7035, Baza Takımı RAL 7016 epoksi polyester elektrostatik toz boya ile boyanmaktadır.
- Kaynaksız modüler yapısı ile montaj kolaylığı sağlar.
- Zengin iç montaj aksesuar yapısıyla üretime hız kazandırır.

Galvanizli sacdan imal edilmiş, bükümlerle güçlendirilmiş, kaynaklız modüler karkas yapı

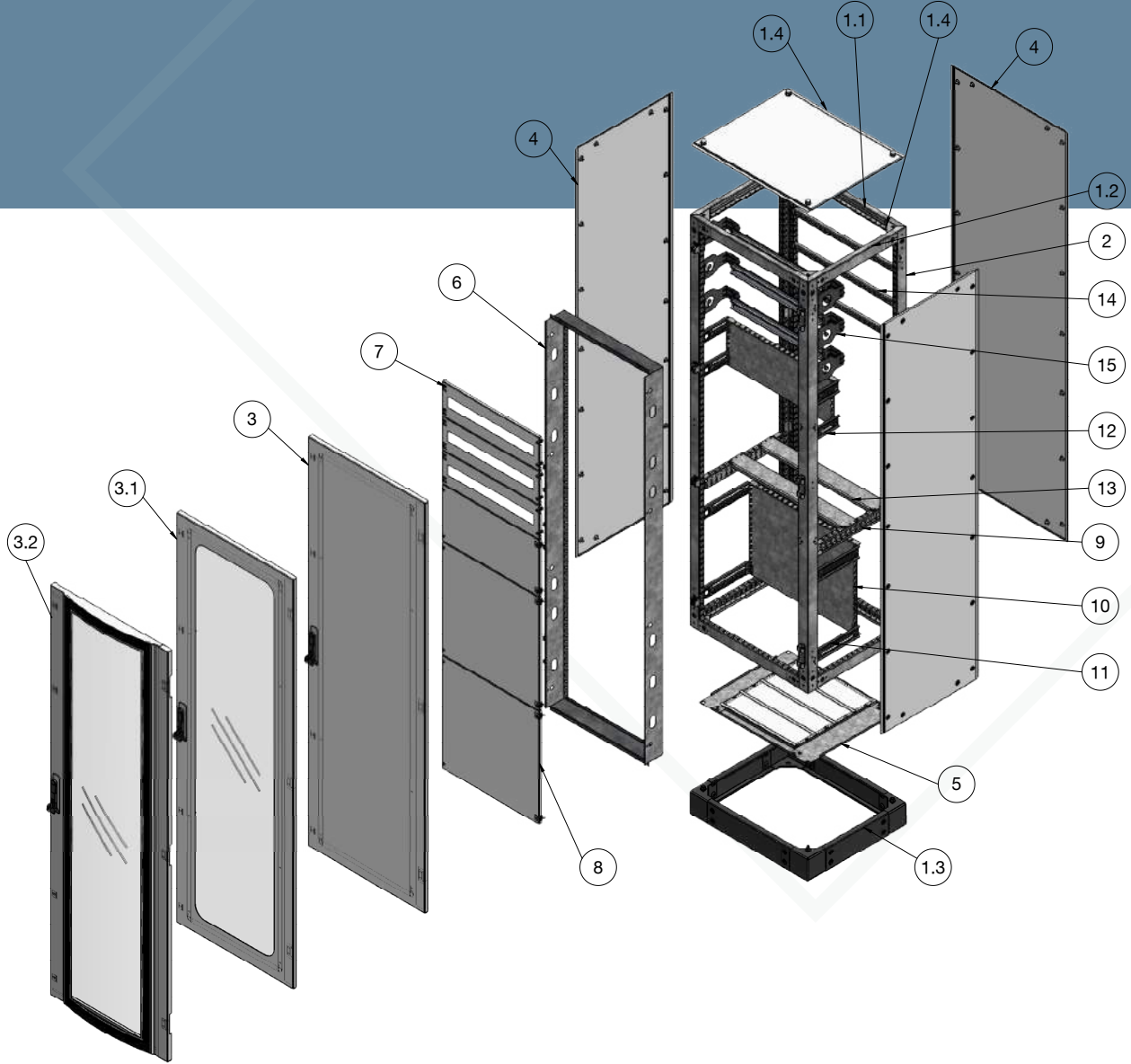


Poliüretan sıvı conta ile toz ve suya karşı yüksek koruma



Birbiri üzerine katlanarak oluşturulan tasarım ile mukavemetli baza yapısı

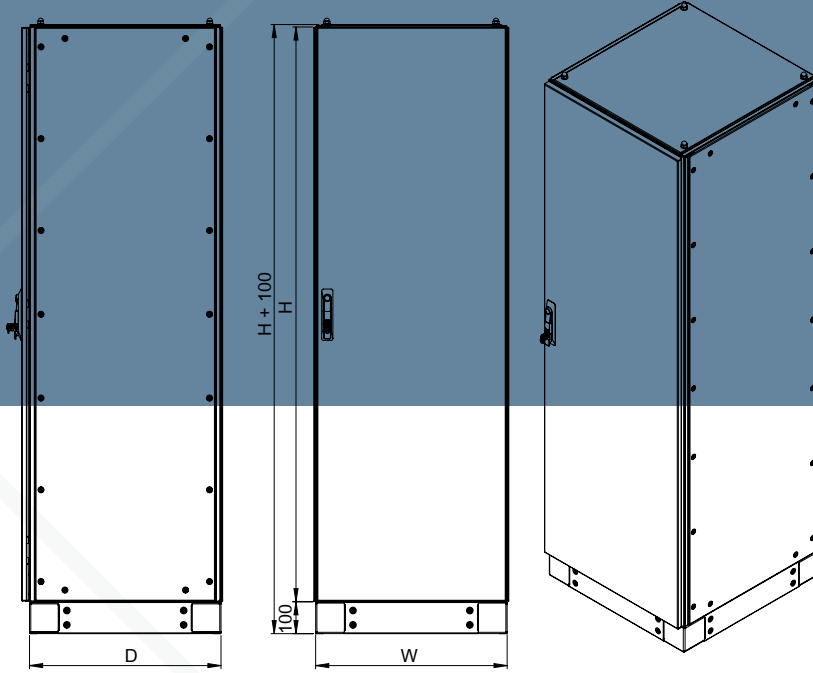




ÜRÜN PARÇA LİSTESİ

1	Modül Seti (M.MDS)	3	Ön Kapak Takımı (M.OKT)	8	Perde Sacı Takımı (M.PRT)
1.1	Yatay Profil (Derinlik)	3.1	Düz Camlı Ön kapak Takımı	9	Taşıyıcı Profil Takımı (M.TPT)
1.2	Yatay Profil (Genişlik)	3.2	Bombe Camlı Ön Kapak Takımı	10	Parçalı Montaj Plakası Tk. (M.TPT)
1.3	Baza Takımı (M.BZT)	4	Sabit Kapak Takımı (M.SKT)	11	Derinlik Ayar Tespiti Uzun (M.DAT)
1.4	Üst Kapak Takımı (M.UKT)	5	Alt Örtü Takımı (M.AOT)	12	Derinlik Ayar Tespiti Kısa (M.DAT)
1.5	Pano Köşe Birleştirme	6	Perde Profil Takımı (M.PPT)	13	Ağır Ekipman Takımı (M.AET)
2	Dikey Profil Tk. (M.DPT)	7	Otomat Perde Sacı Tk. (M.PWT)	14	Kablo Taşıyıcı Takımı (M.KTT)
				15	Ray Tespit Takımı (M.RAT)

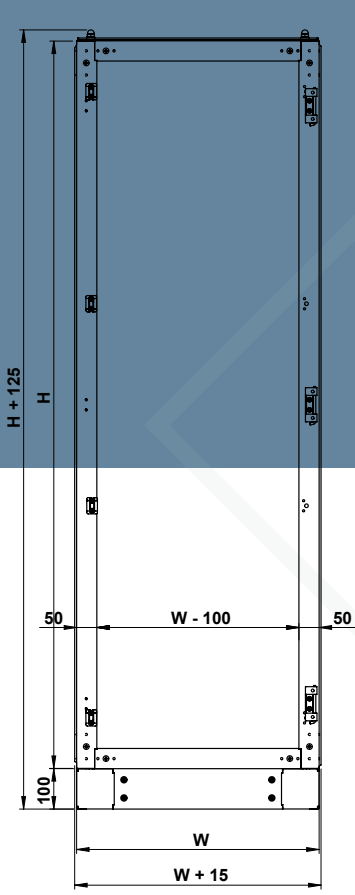
PANO DIŐ ÖLÇÜLERİ



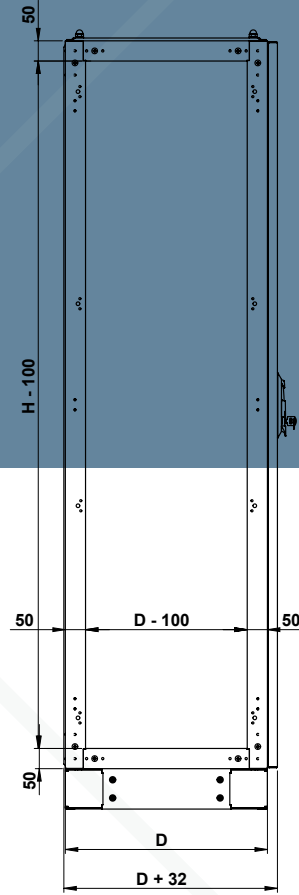
GENİŐLİK (w)	400																			
YÜKSEKLİK (H)	1600				1800				2000				2200							
DERİMLİK (D)	400	500	600	700	800	400	500	600	700	800	400	500	600	700	800	400	500	600	700	800
GENİŐLİK (w)	500																			
YÜKSEKLİK (H)	1600				1800				2000				2200							
DERİMLİK (D)	400	500	600	700	800	400	500	600	700	800	400	500	600	700	800	400	500	600	700	800
GENİŐLİK (w)	600																			
YÜKSEKLİK (H)	1600				1800				2000				2200							
DERİMLİK (D)	400	500	600	700	800	400	500	600	700	800	400	500	600	700	800	400	500	600	700	800
GENİŐLİK (w)	700																			
YÜKSEKLİK (H)	1600				1800				2000				2200							
DERİMLİK (D)	400	500	600	700	800	400	500	600	700	800	400	500	600	700	800	400	500	600	700	800
GENİŐLİK (w)	800																			
YÜKSEKLİK (H)	1600				1800				2000				2200							
DERİMLİK (D)	400	500	600	700	800	400	500	600	700	800	400	500	600	700	800	400	500	600	700	800
GENİŐLİK (w)	900																			
YÜKSEKLİK (H)	1600				1800				2000				2200							
DERİMLİK (D)	400	500	600	700	800	400	500	600	700	800	400	500	600	700	800	400	500	600	700	800
GENİŐLİK (w)	1000																			
YÜKSEKLİK (H)	1600				1800				2000				2200							
DERİMLİK (D)	400	500	600	700	800	400	500	600	700	800	400	500	600	700	800	400	500	600	700	800
GENİŐLİK (w)	1200																			
YÜKSEKLİK (H)	1600				1800				2000				2200							
DERİMLİK (D)	400	500	600	700	800	400	500	600	700	800	400	500	600	700	800	400	500	600	700	800

• Ölçüler mm dir.

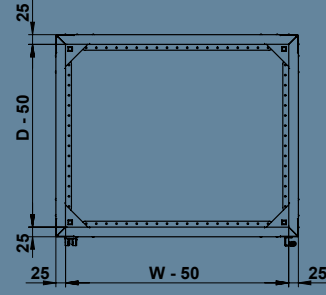
Pano Detay Ölçüleri



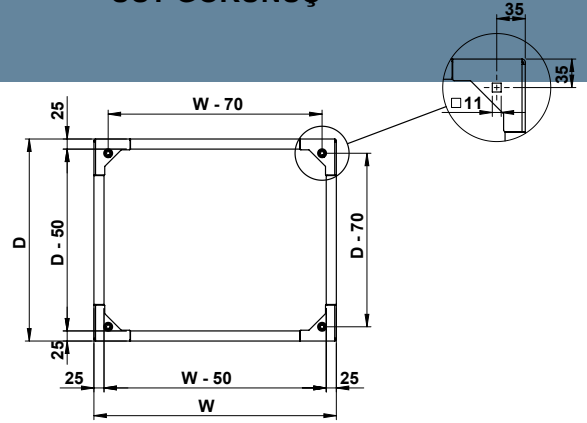
ÖN GÖRÜNÜŞ



YAN GÖRÜNÜŞ

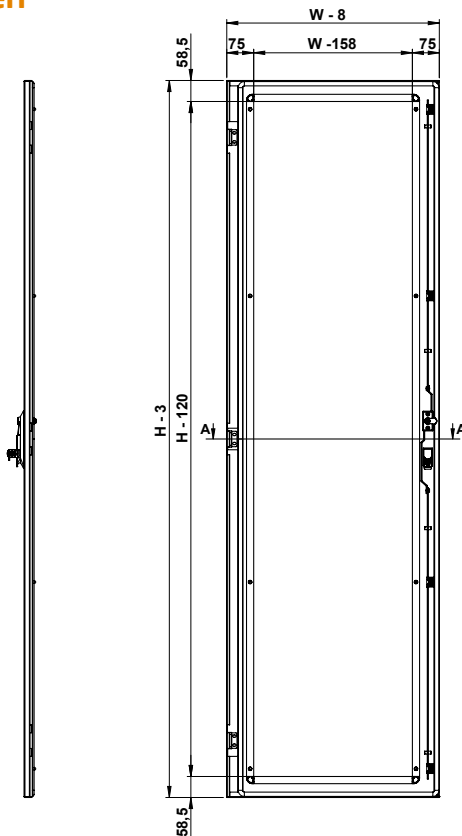


ÜST GÖRÜNÜŞ



BAZA
ÜST GÖRÜNÜŞ

Ön Kapı Detay Ölçüleri



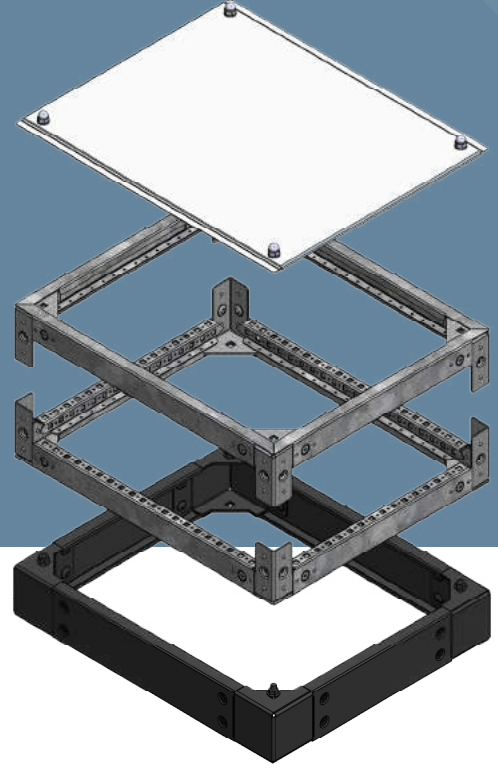
İSKELET ELEMANLARI

Modül Seti İçeriği:

- Yatay Profil (Genişlik Ölçüsünde) - 4 Adet
- Yatay Profil (Derinlik Ölçüsünde)- 4 Adet
- Baza Takımı - 1 Adet
- Üst Kapak Takımı - 1 Adet
- Pano Köşe Birleştirme - 8 Adet
- Pano Birleştirme Bağlantı Elemanı Seti - 1 Adet

Örnek Kodlama:

PANO SERİSİ
ÜRÜN ADI
GENİŞLİK (400 mm)
DERİNLİK (400 mm)
M-MDS-G04-D04



M. MDS (MODÜL SETİ)

DERİNLİK \ GENİŞLİK	400 mm	500 mm	600 mm	700 mm	800 mm
400 mm	M.MDS.G04.D04	M.MDS.G04.D05	M.MDS.G04.D06	M.MDS.G04.D07	M.MDS.G04.D08
500 mm	M.MDS.G05.D04	M.MDS.G05.D05	M.MDS.G05.D06	M.MDS.G05.D07	M.MDS.G05.D08
600 mm	M.MDS.G06.D04	M.MDS.G06.D05	M.MDS.G06.D06	M.MDS.G06.D07	M.MDS.G06.D08
700 mm	M.MDS.G07.D04	M.MDS.G07.D05	M.MDS.G07.D06	M.MDS.G07.D07	M.MDS.G07.D08
800 mm	M.MDS.G08.D04	M.MDS.G08.D05	M.MDS.G08.D06	M.MDS.G08.D07	M.MDS.G08.D08
900 mm	M.MDS.G09.D04	M.MDS.G09.D05	M.MDS.G09.D06	M.MDS.G09.D07	M.MDS.G09.D08
1000 mm	M.MDS.G10.D04	M.MDS.G10.D05	M.MDS.G10.D06	M.MDS.G10.D07	M.MDS.G10.D08
1200 mm	M.MDS.G12.D04	M.MDS.G12.D05	M.MDS.G12.D06	M.MDS.G12.D07	M.MDS.G12.D08

Dikey Profil Seti İçeriği:

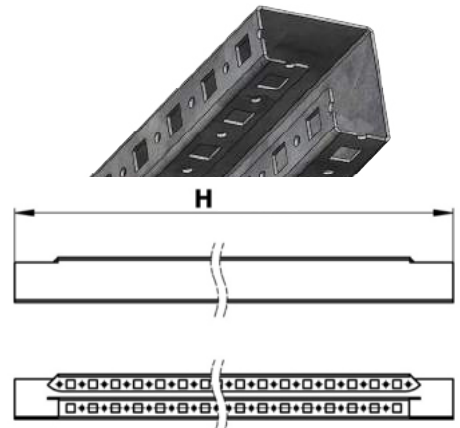
- Dikey Profil -4 Adet

Örnek Kodlama

PANO SERİSİ
ÜRÜN ADI
YÜKSEKLİK (2000 mm)
M-DPT-Y20

M. DPT (Dikey Profil Takımı)

YÜKSEKLİK (H)	1600 mm	1800 mm	2000 mm	2200 mm
	M.DPT.Y16	M.DPT.Y18	M.DPT.Y20	M.DPT.Y22

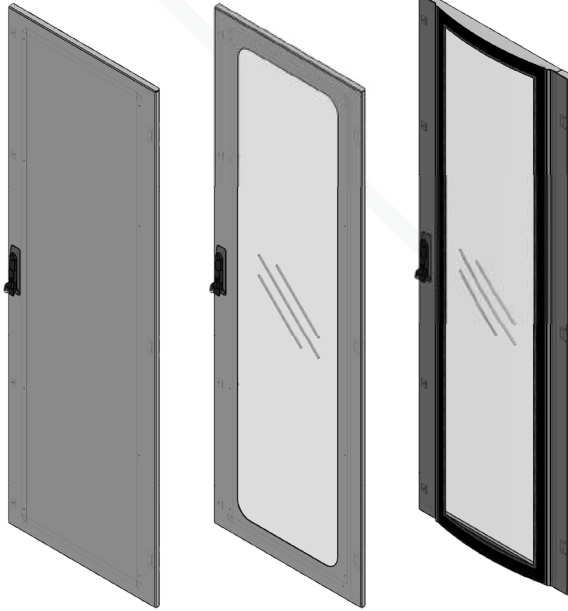


Ön Kapı Seti İçeriği:

- Ön kapı - 1 Adet
- Ön Kapı Kilit Takımı - 1 Adet
- Ön Kapı Montaj Takımı - 1 Adet

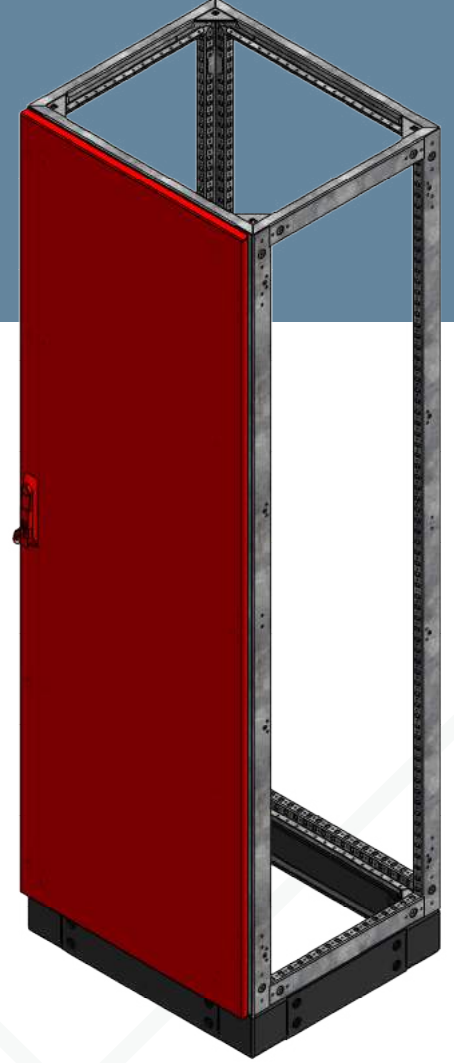
Örnek Kodlama:

YÜKSEKLİK (2000 mm)
GENİŞLİK (400 mm)
ÜRÜN ADI
PANO SERİSİ
M-OKT-G04-Y20



PL / CM

CB



M. OKT (ÖN KAPI TAKIMI)

GENİŞLİK \ YÜKSEKLİK	400 mm	500 mm	600 mm	700 mm	800 mm	900 mm	1000 mm	1200 mm
1600 mm	M.OKT.G04.Y16	M.OKT.G05.Y16	M.OKT.G06.Y16	M.OKT.G07.Y16	M.OKT.G08.Y16	M.OKT.G09.Y16	M.OKT.G10.Y16	M.OKT.G12.Y16
1800 mm	M.OKT.G04.Y18	M.OKT.G05.Y18	M.OKT.G06.Y18	M.OKT.G07.Y18	M.OKT.G08.Y18	M.OKT.G09.Y18	M.OKT.G10.Y18	M.OKT.G12.Y18
2000 mm	M.OKT.G04.Y20	M.OKT.G05.Y20	M.OKT.G06.Y20	M.OKT.G07.Y20	M.OKT.G08.Y20	M.OKT.G09.Y20	M.OKT.G10.Y20	M.OKT.G12.Y20
2200 mm	M.OKT.G04.Y22	M.OKT.G05.Y22	M.OKT.G06.Y22	M.OKT.G07.Y22	M.OKT.G08.Y22	M.OKT.G09.Y22	M.OKT.G10.Y22	M.OKT.G12.Y22

Not: Pano ön kapıları standart olarak düz üretilmektedir. Cam düz kapı istenildiğinde ürün kodu sonuna CM (M.OKT.G04.Y20.CM), polikarbonat düz kapı istenildiğinde PL (M.OKT.G04.Y20.PL), Cam bombe kapı istenildiğinde CB (M.OKT.G04.Y20.CB), kodları ile sipariş edilmelidir. 1000 ve 1200 genişliklerde çift açılımlı kapı uygulanmaktadır. Çift açılımlı kapılarda bombe cam uygulaması bulunmamaktadır.

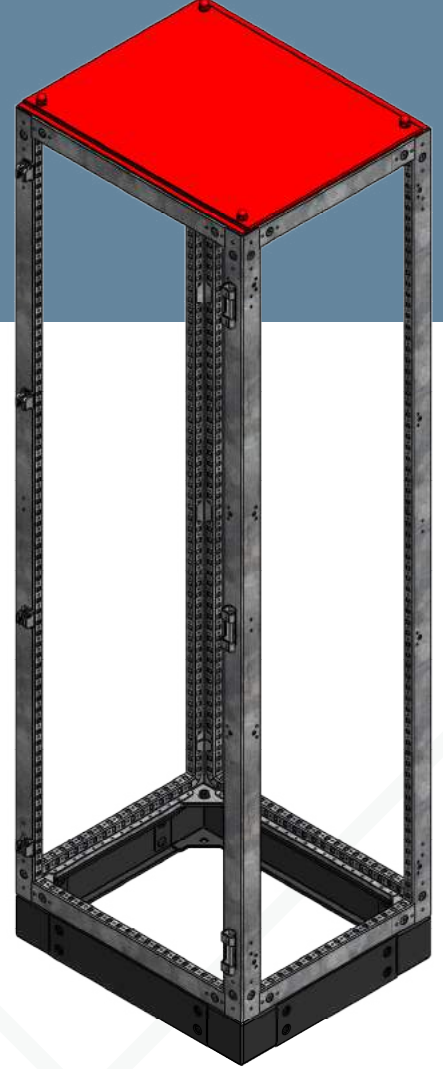
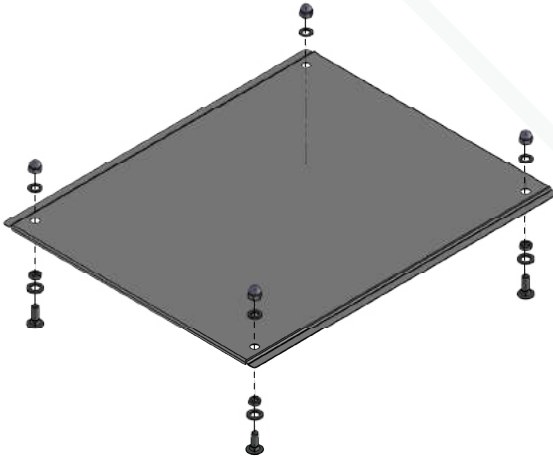
ÜST KAPAK TAKIMI

Üst Kapak Takımı İçeriği:

- Üst Kapak Sacı - 1 Adet
- Üst Kapak Bağlantı Elemanı Takımı - 1 Adet

Örnek Kodlama:

PANO SERİSİ
ÜRÜN ADI
DERİNLİK (400 mm)
GENİŞLİK (400 mm)
M-UKT-G04-Y04



M. UKT (ÜST KAPAK TAKIMI)

DERİNLİK / GENİŞLİK	400 mm	500 mm	600 mm	700 mm	800 mm
400 mm	M.UKT.G04.D04	M.UKT.G04.D05	M.UKT.G04.D06	M.UKT.G04.D07	M.UKT.G04.D08
500 mm	M.UKT.G05.D04	M.UKT.G05.D05	M.UKT.G05.D06	M.UKT.G05.D07	M.UKT.G05.D08
600 mm	M.UKT.G06.D04	M.UKT.G06.D05	M.UKT.G06.D06	M.UKT.G06.D07	M.UKT.G06.D08
700 mm	M.UKT.G07.D04	M.UKT.G07.D05	M.UKT.G07.D06	M.UKT.G07.D07	M.UKT.G07.D08
800 mm	M.UKT.G08.D04	M.UKT.G08.D05	M.UKT.G08.D06	M.UKT.G08.D07	M.UKT.G08.D08
900 mm	M.UKT.G09.D04	M.UKT.G09.D05	M.UKT.G09.D06	M.UKT.G09.D07	M.UKT.G09.D08
1000 mm	M.UKT.G10.D04	M.UKT.G10.D05	M.UKT.G10.D06	M.UKT.G10.D07	M.UKT.G10.D08
1200 mm	M.UKT.G12.D04	M.UKT.G12.D05	M.UKT.G12.D06	M.UKT.G12.D07	M.UKT.G12.D08

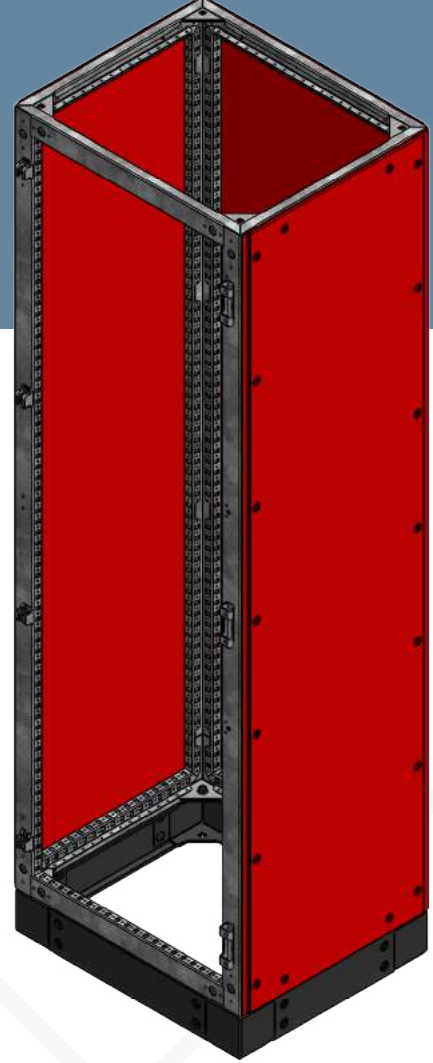
Sabit Kapak Seti İçeriği:

- Sabit Kapak - 1 Adet
- Sabit Kapak Bağlantı Elemanı Seti - 1 Adet

Örnek Kodlama:

PANO SERİSİ
ÜRÜN ADI
GENİŞLİK (400 mm)
YÜKSEKLİK (2000 mm)

M-SKT-G04-Y20

**M. SKT (SABİT KAPAK TAKIMI)**

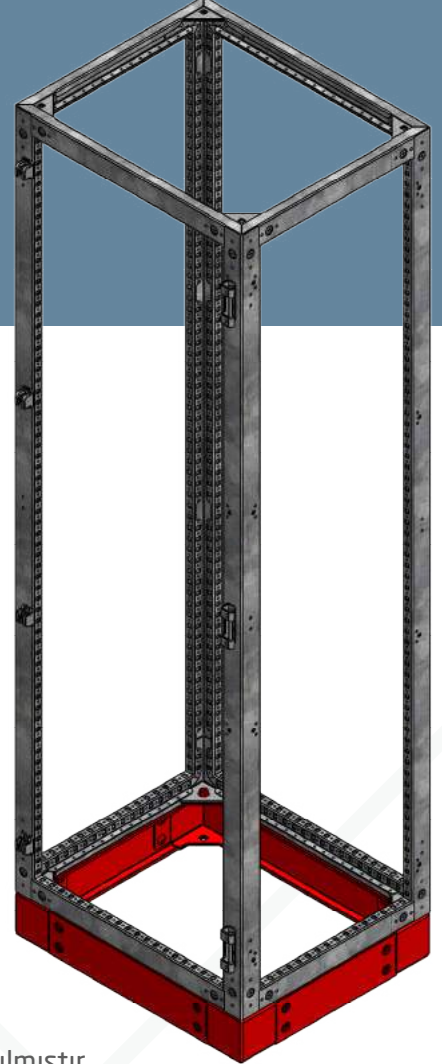
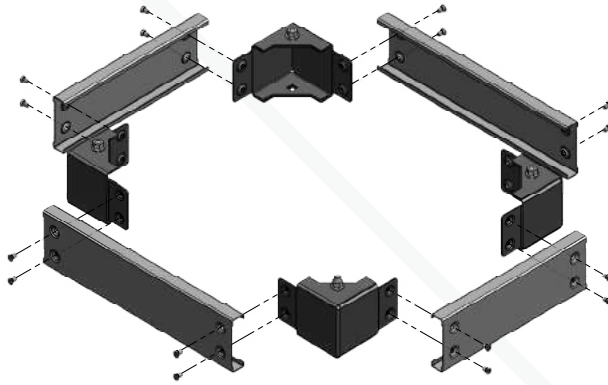
GENİŞLİK	400 mm	500 mm	600 mm	700 mm	800 mm	900 mm	1000 mm	1200 mm
YÜKSEKLİK								
1600 mm	M.SKT.G04.Y16	M.SKT.G05.Y16	M.SKT.G06.Y16	M.SKT.G07.Y16	M.SKT.G08.Y16	M.SKT.G09.Y16	M.SKT.G10.Y16	M.SKT.G12.Y16
1800 mm	M.SKT.G04.Y18	M.SKT.G05.Y18	M.SKT.G06.Y18	M.SKT.G07.Y18	M.SKT.G08.Y18	M.SKT.G09.Y18	M.SKT.G10.Y18	M.SKT.G12.Y18
2000 mm	M.SKT.G04.Y20	M.SKT.G05.Y20	M.SKT.G06.Y20	M.SKT.G07.Y20	M.SKT.G08.Y20	M.SKT.G09.Y20	M.SKT.G10.Y20	M.SKT.G12.Y20
2200 mm	M.SKT.G04.Y22	M.SKT.G05.Y22	M.SKT.G06.Y22	M.SKT.G07.Y22	M.SKT.G08.Y22	M.SKT.G09.Y22	M.SKT.G10.Y22	M.SKT.G12.Y22

Baza Takım İçeriği

- Baza Köşe Parçası - 4 Adet
- Baza Kapama Sacı (Genişlik Ölçüsünde) - 2 Adet
- Baza Kapama Sacı (Derinlik Ölçüsünde) - 2 Adet
- Baza Seti Bağlantı Elemanı Seti - 1 Adet

Örnek Kodlama:

PANO SERİSİ
ÜRÜN ADI
GENİŞLİK (400 mm)
DERİNLİK (400 mm)
M-BZT-G04-D04



Mukavemetli Baza Yapısı:

2,5mm kalınlığında malzemeden üretilip, çift büküm uygulanarak üst üste $2 \times 2,5 = 5$ mm lik bir kalınlık oluşturulmuştur. Bu sayede panoların sevkiyatı esnasında bazalarda deformasyon ortadan kaldırılmıştır.

Not: Baza seti modül seti içeresindedir. Ayrıca baza seti istenildiğinde bu kodlarla sipariş edilmelidir.

M. BZT (BAZA TAKIMI)

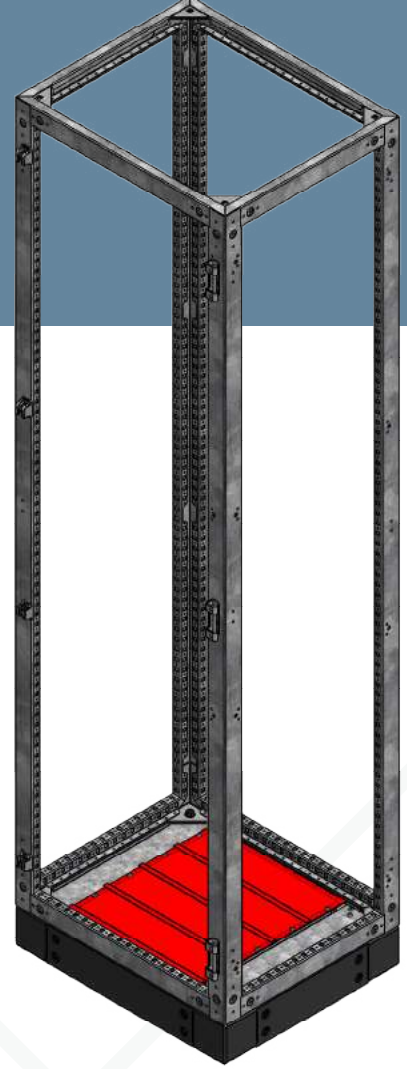
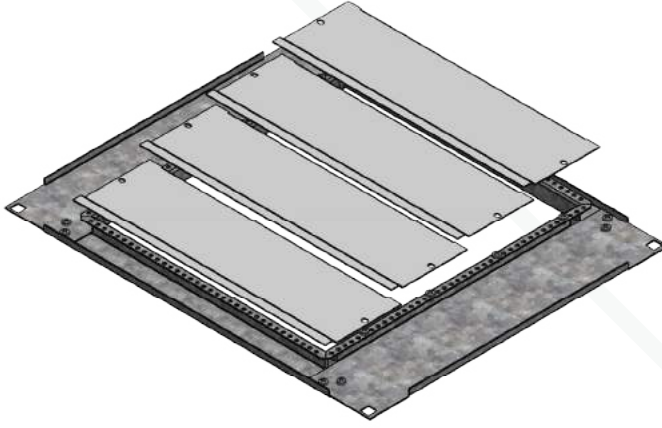
DERİNLİK \ GENİŞLİK	400 mm	500 mm	600 mm	700 mm	800 mm
400 mm	M.BZT.G04.D04	M.BZT.G04.D05	M.BZT.G04.D06	M.BZT.G04.D07	M.BZT.G04.D08
500 mm	M.BZT.G05.D04	M.BZT.G05.D05	M.BZT.G05.D06	M.BZT.G05.D07	M.BZT.G05.D08
600 mm	M.BZT.G06.D04	M.BZT.G06.D05	M.BZT.G06.D06	M.BZT.G06.D07	M.BZT.G06.D08
700 mm	M.BZT.G07.D04	M.BZT.G07.D05	M.BZT.G07.D06	M.BZT.G07.D07	M.BZT.G07.D08
800 mm	M.BZT.G08.D04	M.BZT.G08.D05	M.BZT.G08.D06	M.BZT.G08.D07	M.BZT.G08.D08
900 mm	M.BZT.G09.D04	M.BZT.G09.D05	M.BZT.G09.D06	M.BZT.G09.D07	M.BZT.G09.D08
1000 mm	M.BZT.G10.D04	M.BZT.G10.D05	M.BZT.G10.D06	M.BZT.G10.D07	M.BZT.G10.D08
1200 mm	M.BZT.G12.D04	M.BZT.G12.D05	M.BZT.G12.D06	M.BZT.G12.D07	M.BZT.G12.D08

Alt Örtü Takımı İçeriği

- Alt Örtü Profili (Genişlik Ölçüsünde) - 2 Adet
- Alt Örtü Profili (Derinlik Ölçüsünde) - 2 Adet
- Alt Örtü Bağlantı Elemanı Seti - 1 Adet

Örnek Kodlama:

PANO SERİSİ
ÜRÜN ADI
GENİŞLİK (400 mm)
DERİNLİK (400 mm)
M-AOT-G04-D04



Derinlik	Alt Örtü Kapak Adeti
400 mm	3
500 mm	4
600 mm	5
700 mm	6
800 mm	7

M. AOT (ALT ÖRTÜ TAKIMI)

DERİNLİK \ GENİŞLİK	400 mm	500 mm	600 mm	700 mm	800 mm
400 mm	M.AOT.G04.D04	M.AOT.G04.D05	M.AOT.G04.D06	M.AOT.G04.D07	M.AOT.G04.D08
500 mm	M.AOT.G05.D04	M.AOT.G05.D05	M.AOT.G05.D06	M.AOT.G05.D07	M.AOT.G05.D08
600 mm	M.AOT.G06.D04	M.AOT.G06.D05	M.AOT.G06.D06	M.AOT.G06.D07	M.AOT.G06.D08
700 mm	M.AOT.G07.D04	M.AOT.G07.D05	M.AOT.G07.D06	M.AOT.G07.D07	M.AOT.G07.D08
800 mm	M.AOT.G08.D04	M.AOT.G08.D05	M.AOT.G08.D06	M.AOT.G08.D07	M.AOT.G08.D08
900 mm	M.AOT.G09.D04	M.AOT.G09.D05	M.AOT.G09.D06	M.AOT.G09.D07	M.AOT.G09.D08
1000 mm	M.AOT.G10.D04	M.AOT.G10.D05	M.AOT.G10.D06	M.AOT.G10.D07	M.AOT.G10.D08
1200 mm	M.AOT.G12.D04	M.AOT.G12.D05	M.AOT.G12.D06	M.AOT.G12.D07	M.AOT.G12.D08

MONTAJ PLAKASI SETİ

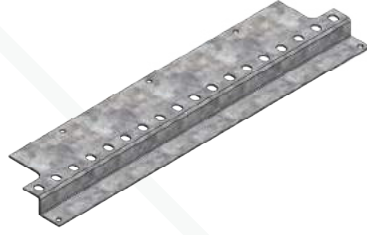
Montaj Plakası Seti İçeriği:

- Montaj Plakası - 1 Adet
- Montaj Plakası Bağlantı Elemanı Seti - 1 Adet
- Montaj Plakası Alt Tekerlek - 2 Adet
- Montaj Plakası Üst-Orta Bağlantı Seti - 1 Adet
- Derinlik Taşıyıcı Profili Tip 2 - 2 Adet

Örnek Kodlama:

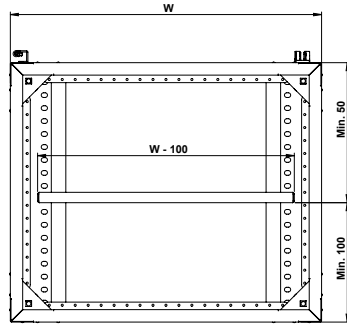
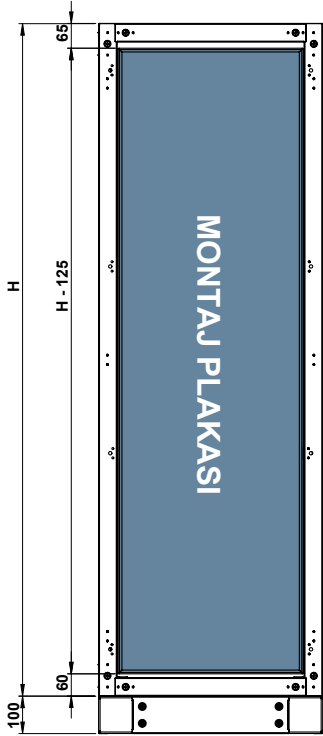
PANO SERİSİ
ÜRÜN ADI
GENİŞLİK (400 mm)
YÜKSEKLİK (2000 mm)
M-MPS-G04-Y20

Not: Montaj Plakası sipariş edildiğinde; Pano derinliğine göre 2 adet taşıyıcı profil takımı (M.TPT), 1 adet alt hareket takımı ayrıca sipariş edilmelidir.



M. AHT (ALT HAREKET TAKIMI)

Pano Derinliği	Ürün Kodu
400 mm	M.AHT.D040
500 mm	M.AHT.D050
600 mm	M.AHT.D060
700 mm	M.AHT.D070
800 mm	M.AHT.D080

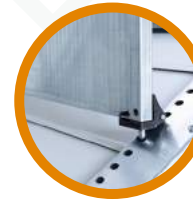


Boy Montaj Plakası
Üst Sabitleme



Boy Montaj Plakası
Civata Bağlantısı Öncesi
Sabitleme Sistemi

Boy Montaj Plakası
Orta Sabitleme



25 mm Adımlarda
Boy Montaj Plakası
Sabitleme Pimi



İleri Geri Hareket
Edebilir Tekerlik
Sistemi

M. MPS (MONTAJ PLAKA SETİ)

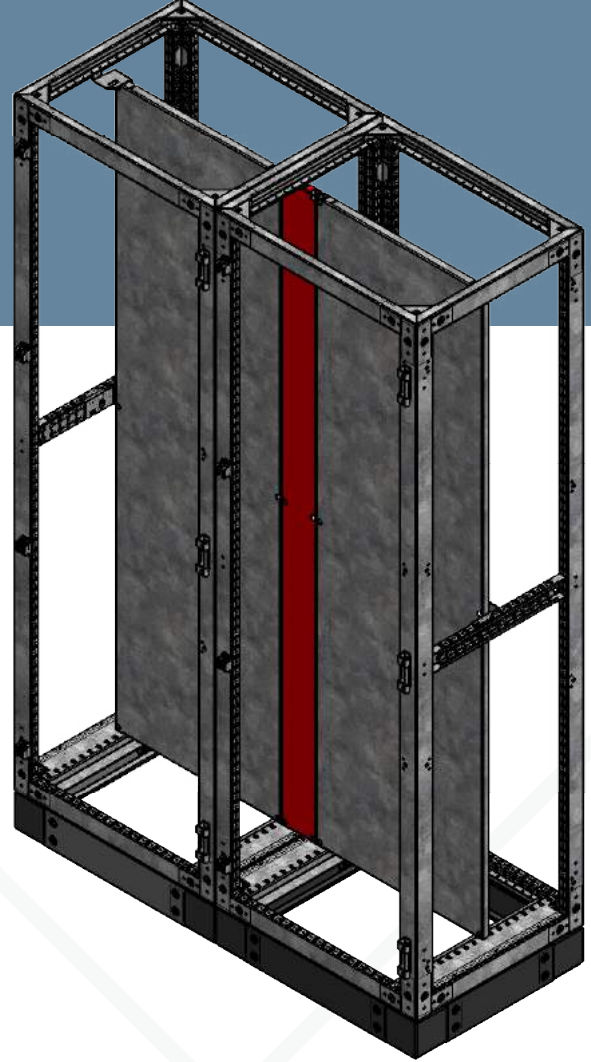
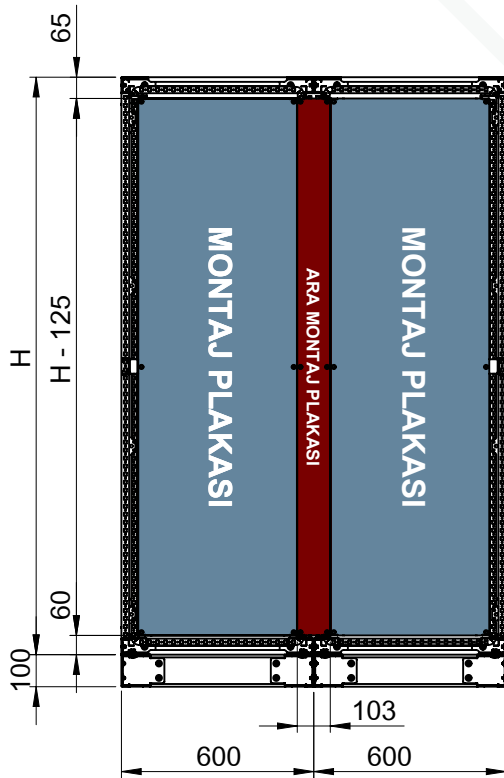
GENİŞLİK	400 mm	500 mm	600 mm	700 mm	800 mm	900 mm	1000 mm	1200 mm
YÜKSEKLİK								
1600 mm	M.MPS.G04.Y16	M.MPS.G05.Y16	M.MPS.G06.Y16	M.MPS.G07.Y16	M.MPS.G08.Y16	M.MPS.G09.Y16	M.MPS.G10.Y16	M.MPS.G12.Y16
1800 mm	M.MPS.G04.Y18	M.MPS.G05.Y18	M.MPS.G06.Y18	M.MPS.G07.Y18	M.MPS.G08.Y18	M.MPS.G09.Y18	M.MPS.G10.Y18	M.MPS.G12.Y18
2000 mm	M.MPS.G04.Y20	M.MPS.G05.Y20	M.MPS.G06.Y20	M.MPS.G07.Y20	M.MPS.G08.Y20	M.MPS.G09.Y20	M.MPS.G10.Y20	M.MPS.G12.Y20
2200 mm	M.MPS.G04.Y22	M.MPS.G05.Y22	M.MPS.G06.Y22	M.MPS.G07.Y22	M.MPS.G08.Y22	M.MPS.G09.Y22	M.MPS.G10.Y22	M.MPS.G12.Y22

Ara Montaj Plakası Takım İçeriği

- Ara Montaj Plakası Sacı -1 Adet
- Ara Montaj Plakası Sacı Bağlantı Elemanı - 1 Adet
- Orta Bağlantı Sacı - 1 Adet

Örnek Kodlama:

PANO SERİSİ
ÜRÜN ADI
YÜKSEKLİK (2000 mm)
M-MAT-Y20



M.MAT (ARA MONTAJ PLAKASI TAKIMI)

YÜKSEKLİK (H)	1600 mm	1800 mm	2000 mm	2200 mm
ÜRÜN KODU	M.MAT.Y16	M.MAT.Y18	M.MAT.Y20	M.MAT.Y22

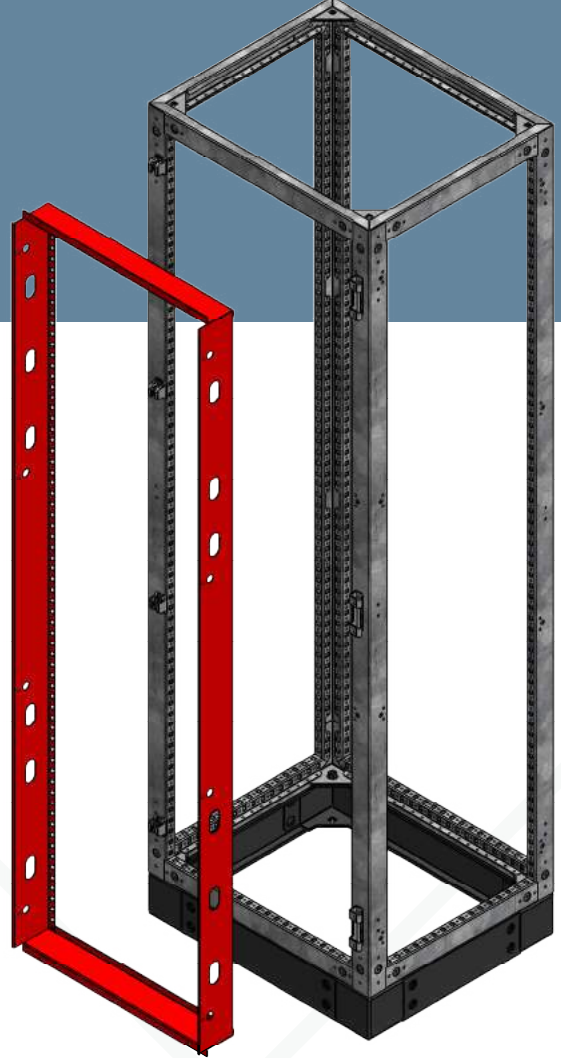
PERDE PROFİL TAKIMI

Perde Profili Takım İçeriği

- Perde Profili - 2 Adet
- Alt - Üst Perde Profil Sacı - 2 Adet
- Perde Profili Bağlantı Elemanı Seti - 1 Adet

Örnek Kodlama:

PANO SERİSİ
ÜRÜN ADI
GENİŞLİK (400 mm)
YÜKSEKLİK (2000 mm)
M-PPT-G04-Y20



M. PPT (PERDE PROFİL TAKIMI)

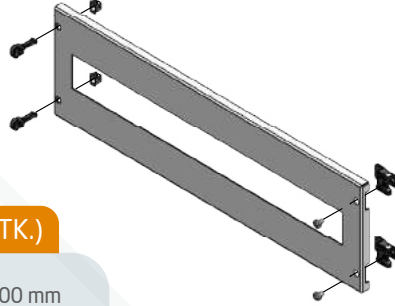
GENİŞLİK	400 mm	500 mm	600 mm	700 mm	800 mm	900 mm
YÜKSEKLİK						
1600 mm	M.PPT.G04.Y16	M.PPT.G05.Y16	M.PPT.G06.Y16	M.PPT.G07.Y16	M.PPT.G08.Y16	M.PPT.G09.Y16
1800 mm	M.PPT.G04.Y18	M.PPT.G05.Y18	M.PPT.G06.Y18	M.PPT.G07.Y18	M.PPT.G08.Y18	M.PPT.G09.Y18
2000 mm	M.PPT.G04.Y20	M.PPT.G05.Y20	M.PPT.G06.Y20	M.PPT.G07.Y20	M.PPT.G08.Y20	M.PPT.G09.Y20
2200 mm	M.PPT.G04.Y22	M.PPT.G05.Y22	M.PPT.G06.Y22	M.PPT.G07.Y22	M.PPT.G08.Y22	M.PPT.G09.Y22

Perde Sacı Takım İçeriği

- Perde Sacı - 1 Adet
- Perde Sacı Bağlantı Seti - 1 Adet

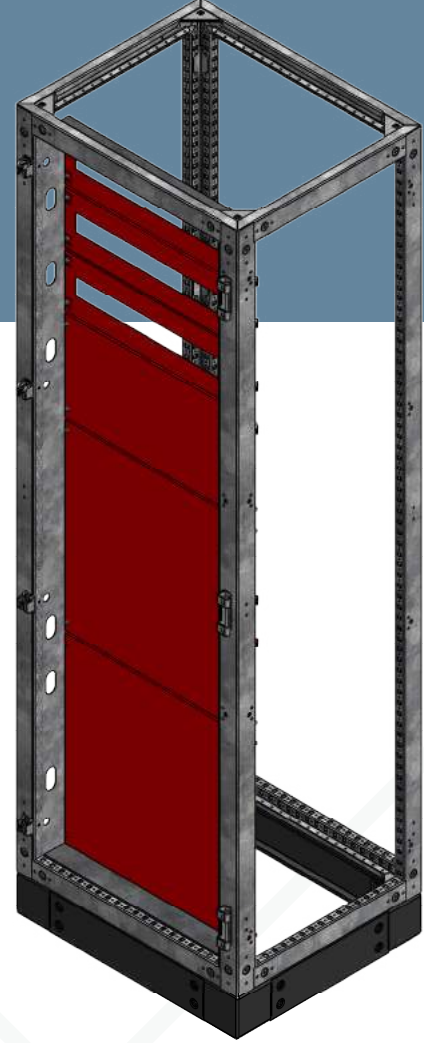
Örnek Kodlama:

YÜKSEKLİK (150 mm)
GENİŞLİK (400 mm)
ÜRÜN ADI
PANO SERİSİ
M-PWT-G04-Y15



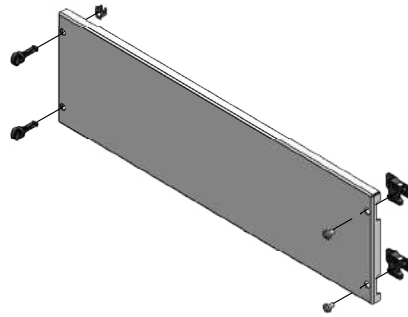
M. PWT (OTOMATLI PERDE SACI TK.)

YÜKSEKLİK (H)	150 mm	200 mm
GENİŞLİK (w)		
400 mm (12 otomat)	M.PWT.G04.Y15	M.PWT.G04.Y20
500 mm (18 otomat)	M.PWT.G05.Y15	M.PWT.G05.Y20
600 mm (24 otomat)	M.PWT.G06.Y15	M.PWT.G06.Y20
700 mm (30 otomat)	M.PWT.G07.Y15	M.PWT.G07.Y20
800 mm (36 otomat)	M.PWT.G08.Y15	M.PWT.G08.Y20
900 mm (39 otomat)	M.PWT.G09.Y15	M.PWT.G09.Y20



Örnek Kodlama:

YÜKSEKLİK (150 mm)
GENİŞLİK (400 mm)
ÜRÜN ADI
PANO SERİSİ
M-PRT-G04-Y15



M. PRT (PERDE SACI TAKIMI)

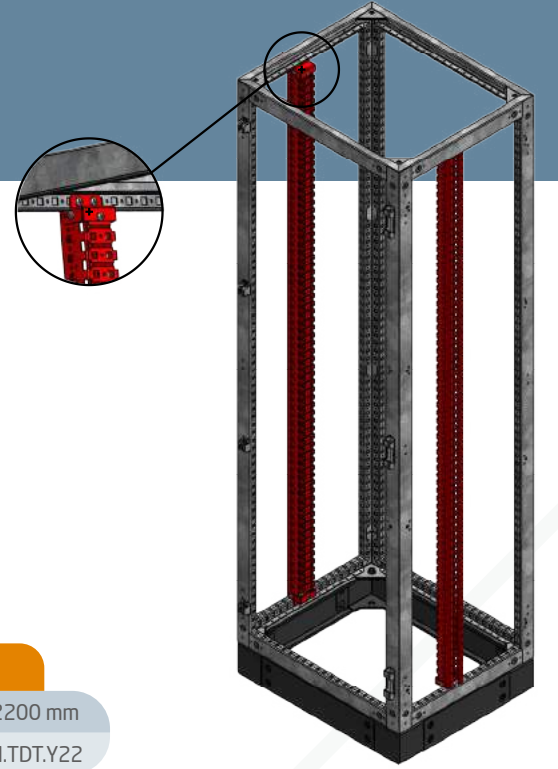
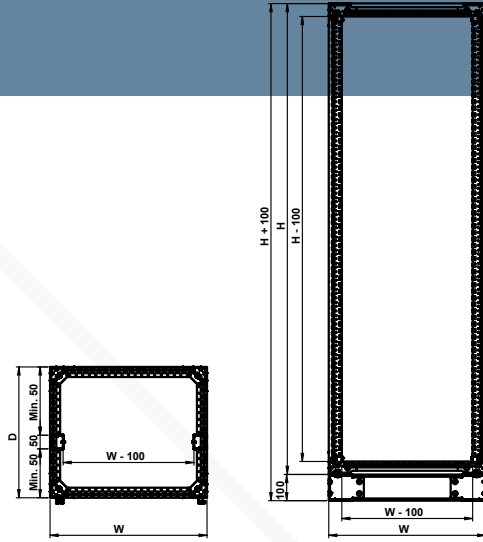
YÜKSEKLİK GENİŞLİK	150 mm	200 mm	250 mm	300 mm	350 mm	400 mm	500 mm	600 mm
400 mm	M.PRT.G04.Y15	M.PRT.G04.Y20	M.PRT.G04.Y25	M.PRT.G04.Y30	M.PRT.G04.Y35	M.PRT.G04.Y40	M.PRT.G04.Y50	M.PRT.G04.Y60
500 mm	M.PRT.G05.Y15	M.PRT.G05.Y20	M.PRT.G05.Y25	M.PRT.G05.Y30	M.PRT.G05.Y35	M.PRT.G05.Y40	M.PRT.G05.Y50	M.PRT.G05.Y60
600 mm	M.PRT.G06.Y15	M.PRT.G06.Y20	M.PRT.G06.Y25	M.PRT.G06.Y30	M.PRT.G06.Y35	M.PRT.G06.Y40	M.PRT.G06.Y50	M.PRT.G06.Y60
700 mm	M.PRT.G07.Y15	M.PRT.G07.Y20	M.PRT.G07.Y25	M.PRT.G07.Y30	M.PRT.G07.Y35	M.PRT.G07.Y40	M.PRT.G07.Y50	M.PRT.G07.Y60
800 mm	M.PRT.G08.Y15	M.PRT.G08.Y20	M.PRT.G08.Y25	M.PRT.G08.Y30	M.PRT.G08.Y35	M.PRT.G08.Y40	M.PRT.G08.Y50	M.PRT.G08.Y60
900 mm	M.PRT.G09.Y15	M.PRT.G09.Y20	M.PRT.G09.Y25	M.PRT.G09.Y30	M.PRT.G09.Y35	M.PRT.G09.Y40	M.PRT.G09.Y50	M.PRT.G09.Y60

Taşıyıcı İç Dikme Takım İçeriği

- Dikey Taşıyıcı Profil Sacı - 2 Adet
- Profil Bağlantı Sacı - 4 adet
- Dikey Taşıyıcı Profili Bağlantı Elemanı Seti - 1 Adet

Örnek Kodlama:

YÜKSEKLİK (2000 mm)
ÜRÜN ADI
PANO SERİSİ
M-TDT-Y-20

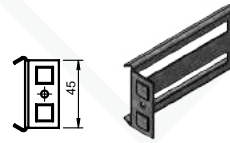
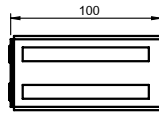


M.TDT (TAŞIYICI İÇ DİKME PROFİL TAKIMI)

YÜKSEKLİK (H)	1600 mm	1800 mm	2000 mm	2200 mm
ÜRÜN KODU	M.TDT.Y16	M.TDT.Y18	M.TDT.Y20	M.TDT.Y22

Taşıyıcı İç Dikme Derinlik Tespiti İçeriği

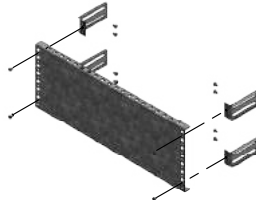
Bir sette 2 adet derinlik tespiti,
6 adet M5X8 Cıvata Bulunmaktadır.
50 mm' den daha büyük montaj plakalarında 2 set kullanılacaktır.



BAGLANTI ŞEKLİ II

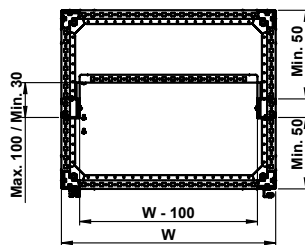
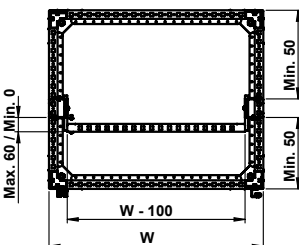
Örnek Kodlama:

DERİNLİK (500 mm)
ÜRÜN ADI
PANO SERİSİ
M-DTS-D10

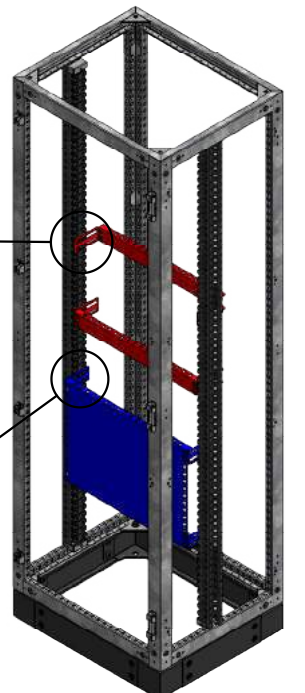
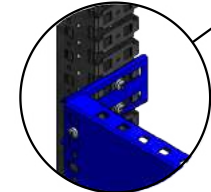


BAGLANTI ŞEKLİ I

BAGLANTI ŞEKLİ II



BAGLANTI ŞEKLİ I

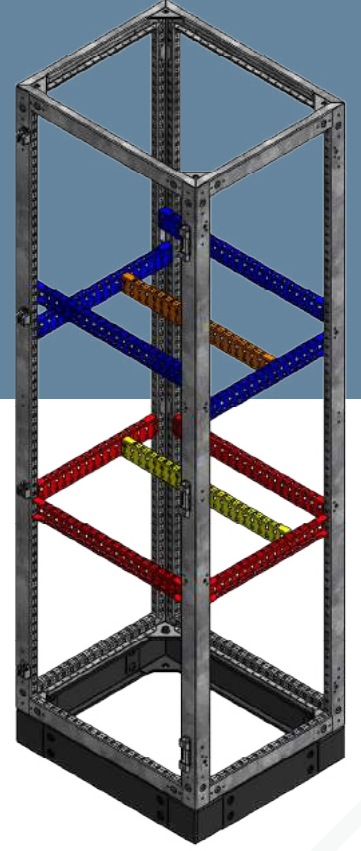
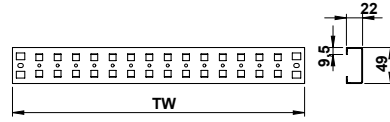


Taşıyıcı Profil Takım İçeriği

- Taşıyıcı Profil Sacı - 1 Adet
- Taşıyıcı Tespit (M.TTS) - 2 adet
- M5X8 Civata - 4 Adet

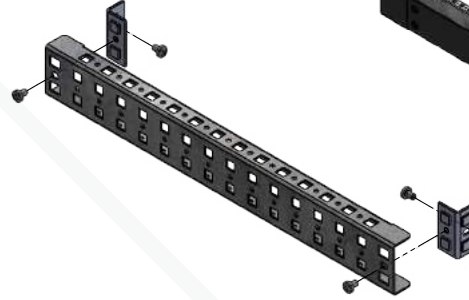
Örnek Kodlama:

PANO SERİSİ
ÜRÜN ADI
YÜKSEKLİK (300 mm)
M-TPT -Y030

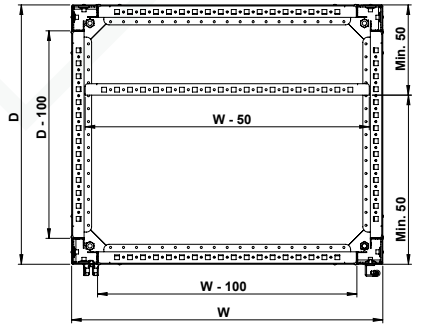


M. TPT (TAŞIYICI PROFİL TAKIMI)

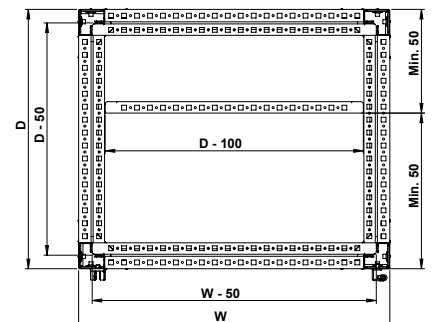
PROFİL BOYU (TW)	ÜRÜN KODU
300 mm	M.TPT.Y030
350 mm	M.TPT.Y035
400 mm	M.TPT.Y040
450 mm	M.TPT.Y045
500 mm	M.TPT.Y050
550 mm	M.TPT.Y055
600 mm	M.TPT.Y060
650 mm	M.TPT.Y065
700 mm	M.TPT.Y070
750 mm	M.TPT.Y075
800 mm	M.TPT.Y080
850 mm	M.TPT.Y085
900 mm	M.TPT.Y090
950 mm	M.TPT.Y095
1000 mm	M.TPT.Y100
2000 mm	M.TPT.Y200



DIŞ BAĞLANTI ŞEKLİ



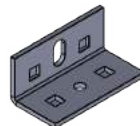
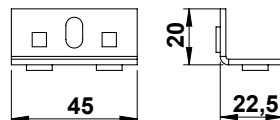
İÇ BAĞLANTI ŞEKLİ



Taşıyıcı Tespit Seti İçeriği

Ürün Kodu: M.TTS.

- Taşıyıcı Tespit - 1 Adet
- M5x8 Civata - 2 adet



PARÇALI MONTAJ PLAKASI TAKIMI

Parçalı Montaj Plakası Takım İçeriği

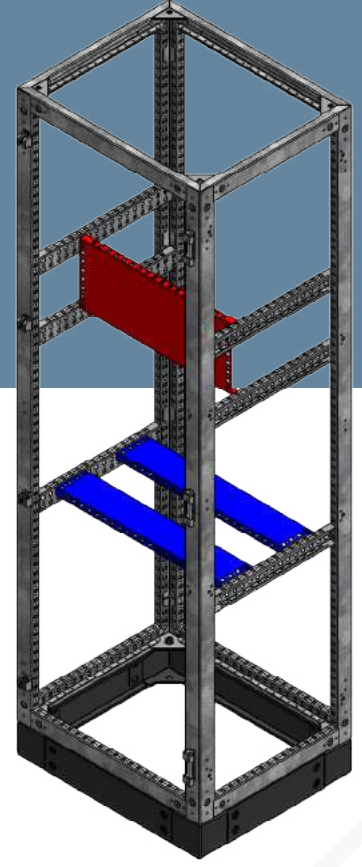
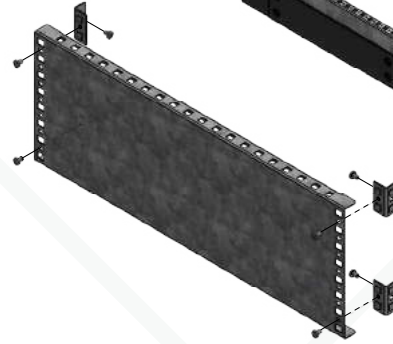
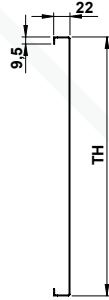
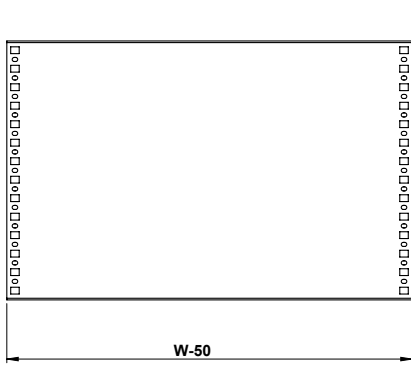
- Parçalı Montaj Plakası - 1 Adet
- Taşıyıcı Tespit (M.TTS) - 4 Adet
- M5X8 Civata - 8 Adet

Not: 50 mm Yükseklikte (M.TTS) - 2 Adet

- M5X8 Civata - 4 Adet

Örnek Kodlama:

PANO SERİSİ
ÜRÜN ADI
GENİŞLİK (300 mm)
YÜKSEKLİK (200 mm)
M-PMT-G30-Y020



M. PMT (PARÇALI MONTAJ PLAKASI TAKIMI)

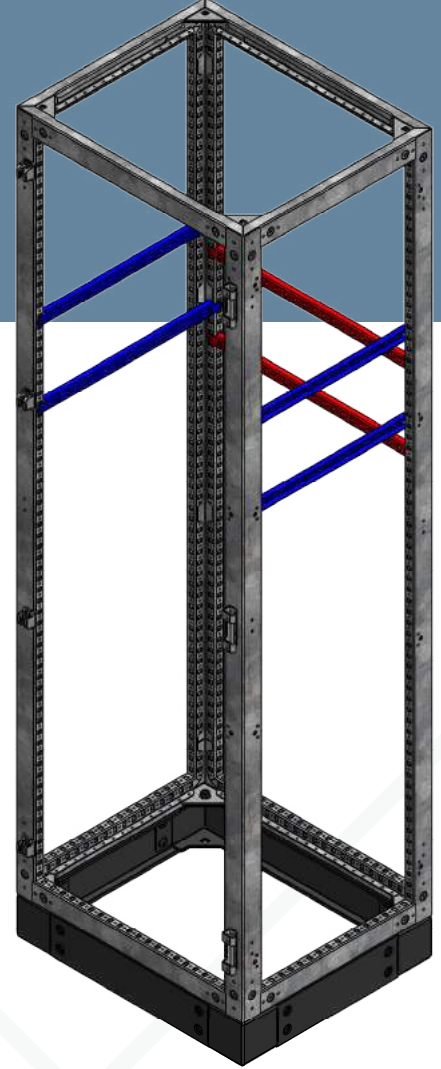
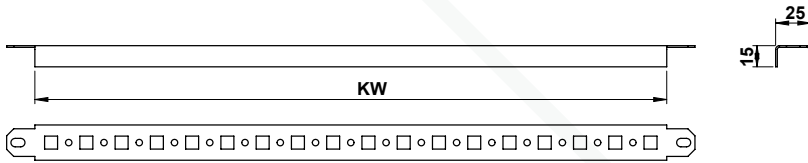
(TH) YÜKSEKLİK	GENİŞLİK (W)	300 mm	400 mm	500 mm	600 mm	700 mm	800 mm
50 mm		M.PMT.G030.Y005	M.PMT.G040.Y005	M.PMT.G050.Y005	M.PMT.G060.Y005	M.PMT.G070.Y005	M.PMT.G080.Y005
100 mm		M.PMT.G030.Y010	M.PMT.G040.Y010	M.PMT.G050.Y010	M.PMT.G060.Y010	M.PMT.G070.Y010	M.PMT.G080.Y010
150 mm		M.PMT.G030.Y015	M.PMT.G040.Y015	M.PMT.G050.Y015	M.PMT.G060.Y015	M.PMT.G070.Y015	M.PMT.G080.Y015
200 mm		M.PMT.G030.Y020	M.PMT.G040.Y020	M.PMT.G050.Y020	M.PMT.G060.Y020	M.PMT.G070.Y020	M.PMT.G080.Y020
250 mm		M.PMT.G030.Y025	M.PMT.G040.Y025	M.PMT.G050.Y025	M.PMT.G060.Y025	M.PMT.G070.Y025	M.PMT.G080.Y025
300 mm		M.PMT.G030.Y030	M.PMT.G040.Y030	M.PMT.G050.Y030	M.PMT.G060.Y030	M.PMT.G070.Y030	M.PMT.G080.Y030
350 mm		M.PMT.G030.Y035	M.PMT.G040.Y035	M.PMT.G050.Y035	M.PMT.G060.Y035	M.PMT.G070.Y035	M.PMT.G080.Y035
400 mm		M.PMT.G030.Y040	M.PMT.G040.Y040	M.PMT.G050.Y040	M.PMT.G060.Y040	M.PMT.G070.Y040	M.PMT.G080.Y040
450 mm		M.PMT.G030.Y045	M.PMT.G040.Y045	M.PMT.G050.Y045	M.PMT.G060.Y045	M.PMT.G070.Y045	M.PMT.G080.Y045
500 mm		M.PMT.G030.Y050	M.PMT.G040.Y050	M.PMT.G050.Y050	M.PMT.G060.Y050	M.PMT.G070.Y050	M.PMT.G080.Y050
550 mm		M.PMT.G030.Y055	M.PMT.G040.Y055	M.PMT.G050.Y055	M.PMT.G060.Y055	M.PMT.G070.Y055	M.PMT.G080.Y055
600 mm		M.PMT.G030.Y060	M.PMT.G040.Y060	M.PMT.G050.Y060	M.PMT.G060.Y060	M.PMT.G070.Y060	M.PMT.G080.Y060

Kablo Taşıyıcı Takım İçeriği

- Kablo Taşıyıcı Sacı - 1 Adet
- M5X8 civata - 2 Adet

Örnek Kodlama:

GENİŞLİK (300 mm)
ÜRÜN ADI
PANO SERİSİ
M-KTT -G030



M. KTT (KABLO TAŞIYICI TAKIMI)

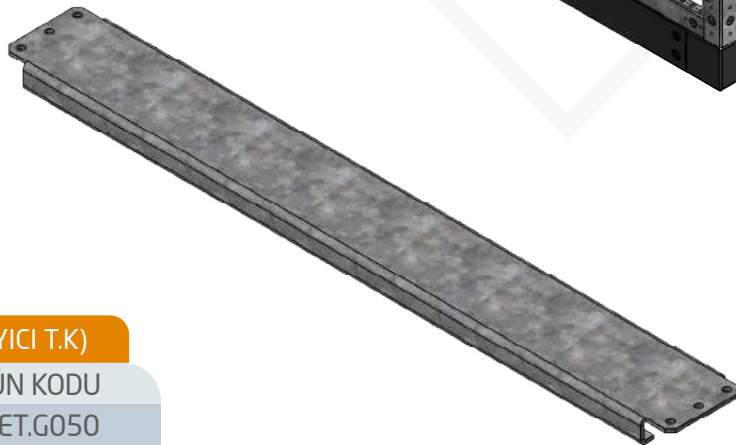
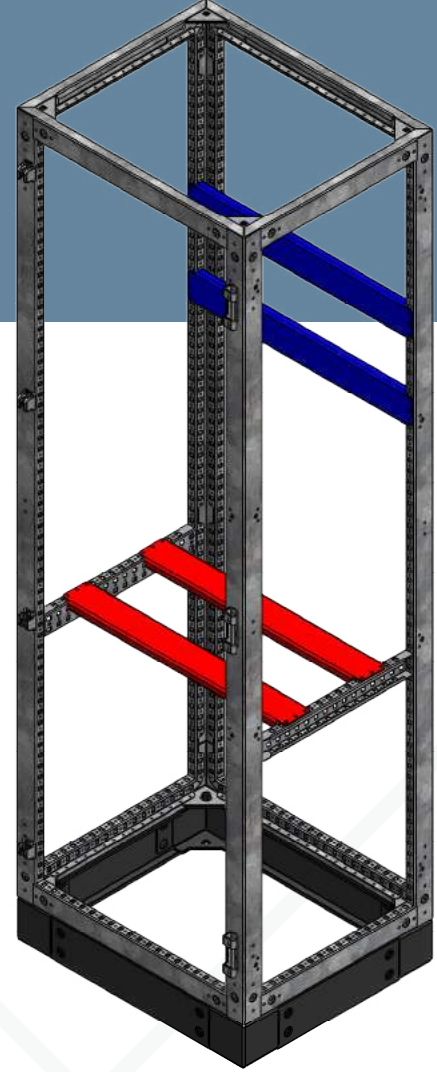
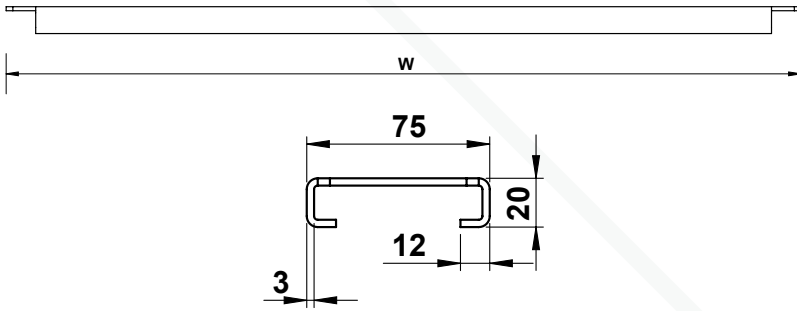
PROFİL BOYU (w)	ÜRÜN KODU
300 mm	M.KTT.G030
350 mm	M.KTT.G035
400 mm	M.KTT.G040
450 mm	M.KTT.G045
500 mm	M.KTT.G050
550 mm	M.KTT.G055
600 mm	M.KTT.G060
650 mm	M.KTT.G065
700 mm	M.KTT.G070
750 mm	M.KTT.G075
800 mm	M.KTT.G080
850 mm	M.KTT.G085
900 mm	M.KTT.G090
950 mm	M.KTT.G095
1000 mm	M.KTT.G100
1050 mm	M.KTT.G105
1100 mm	M.KTT.G110

Ağır Ekipman Taşıyıcı Takım İçeriği

- Ağır Ekipman Taşıyıcı Sacı - 1 Adet
- M5X8 Civata - 6 Adet

Örnek Kodlama:

PANO SERİSİ
ÜRÜN ADI
GENİSLİK (500 mm)
M-AET-G050



M. AET (AĞIR EKİPMAN TAŞIYICI T.K)

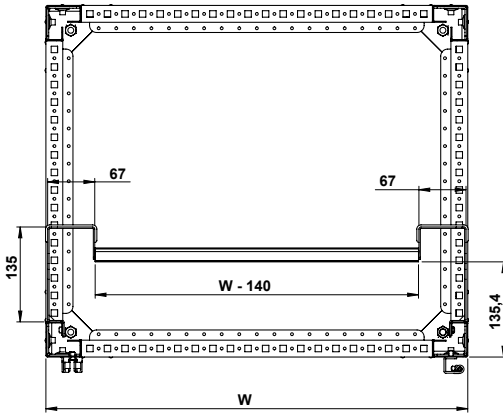
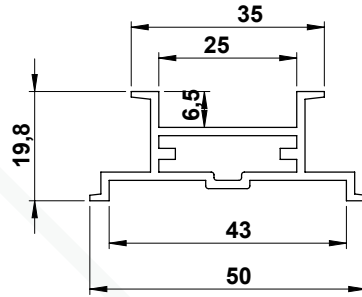
PROFİL BOYU (w)	ÜRÜN KODU
500 mm	M.AET.G050
600 mm	M.AET.G060
700 mm	M.AET.G070
800 mm	M.AET.G080
900 mm	M.AET.G090
1000 mm	M.AET.G100
1200 mm	M.AET.G120

Ray Tespit Taşıyıcı Takımı İçeriği

- Sağ - Sol Ray Tutucusu - 2 Adet
- Ray Tespit Bağlantı Seti - 1 Adet
- Alüminyum Otomat Rayı- 1 Adet

Örnek Kodlama:

PANO SERİSİ
ÜRÜN ADI
GENİŞLİK (400 mm)
M-RAT-G040



M. RAT (RAY TESPİT TAŞIYICI TAKIMI)

PROFİL BOYU (w)	PARÇA KODU
400 mm	M.RAT.G040
500 mm	M.RAT.G050
600 mm	M.RAT.G060
700 mm	M.RAT.G070
800 mm	M.RAT.G080
900 mm	M.RAT.G090
1000 mm	M.RAT.G100
1200 mm	M.RAT.G120

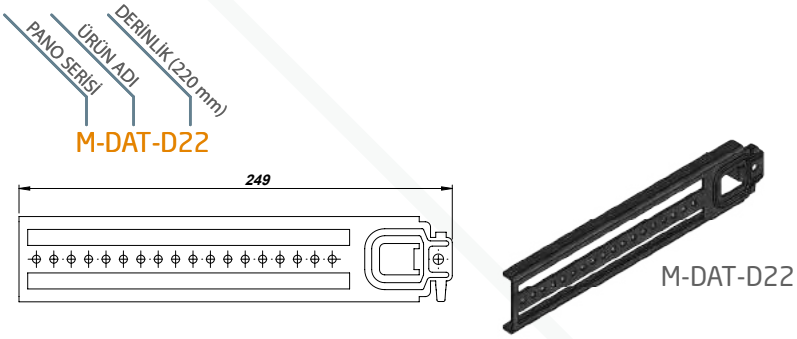


Derinlik Ayar Tespit Takım İçeriği

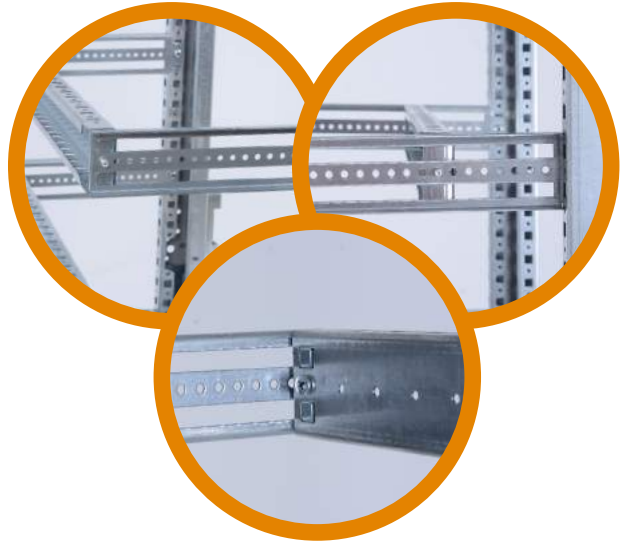
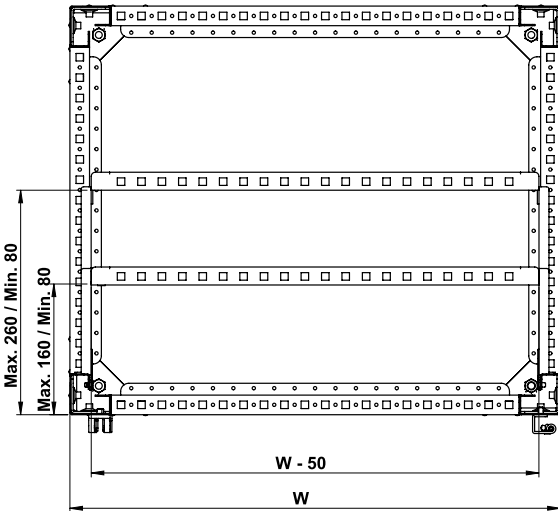
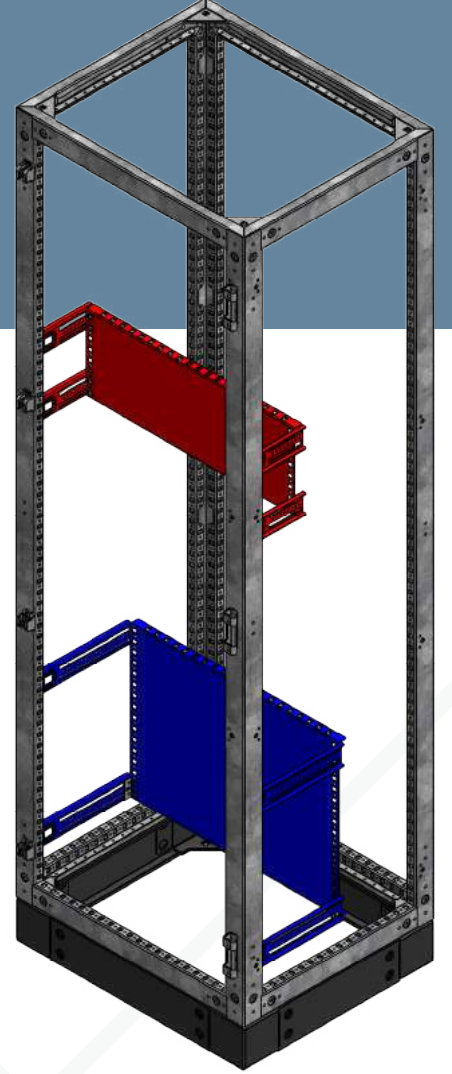
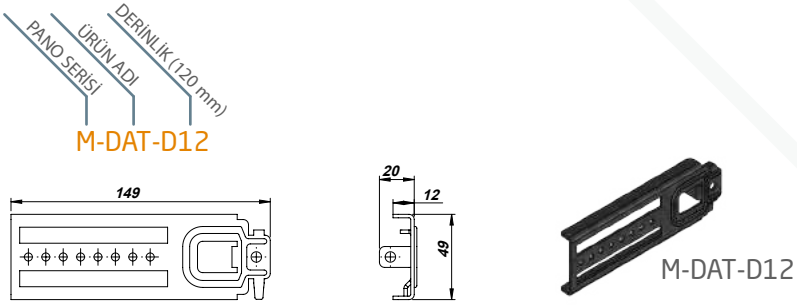
- Derinlik Ayar Tespit Sacı - 2 Adet
- M5X8 Civata - 2 Adet

Not: 50 mm'den daha yükseklikteki parçalı montaj plakası bağlantılarında 2 set kullanılır.

Örnek Kodlama:



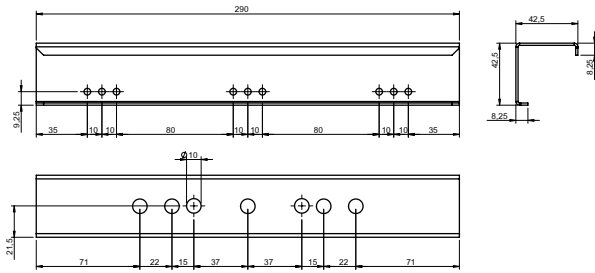
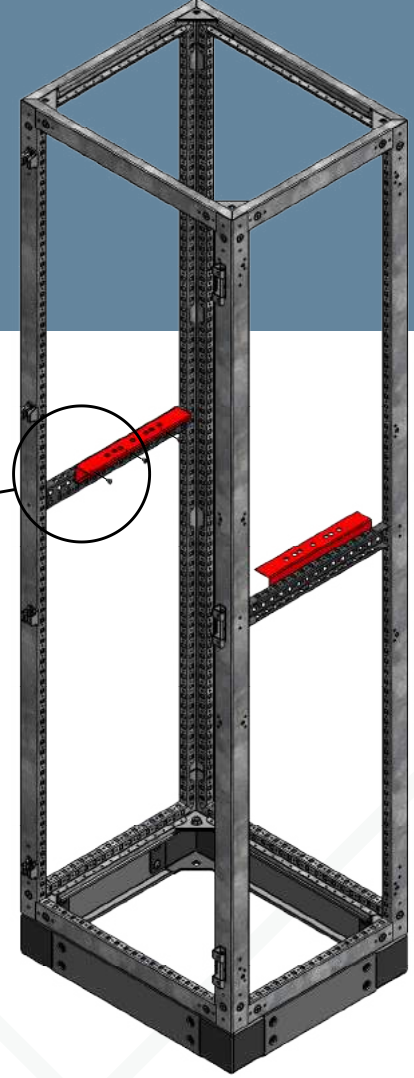
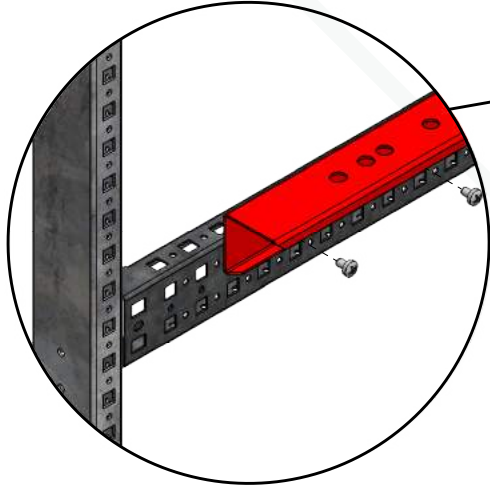
Örnek Kodlama:



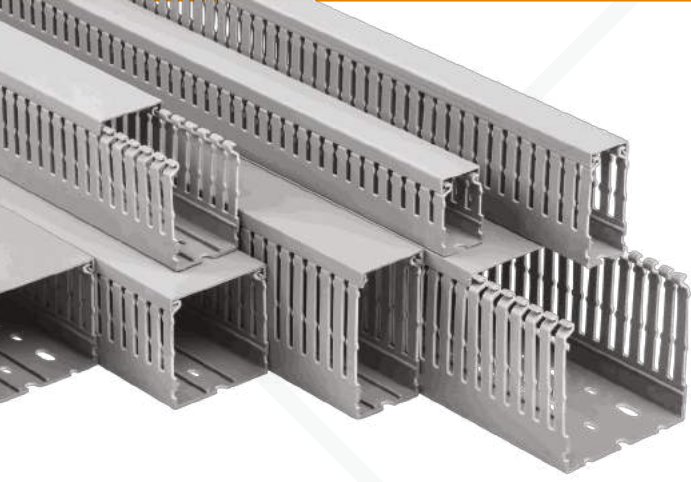
Bara İzolötör Tespit Takım İçeriği

- Bara İzolötör Tespit Sacı - 1 Adet
- M5X8 Civata - 3 Adet

Ürün Kodu: M.BIT



AKSESUARLAR



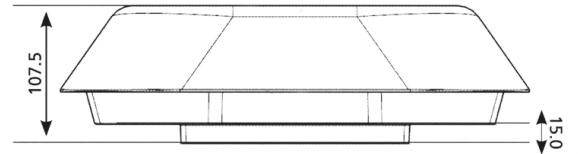
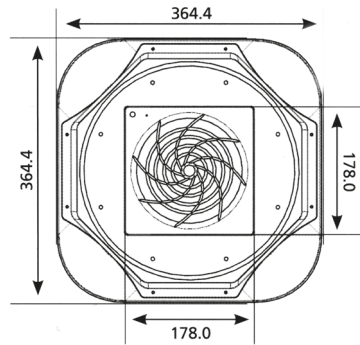
Delikli Kablo Kanalları

Sipariş Kodu	Ölçü mm	Renk	Ambalaj
ÇDK 2540	25x40	RAL 7030 Gri	100 m.
ÇDK 2560	25x60	RAL 7030 Gri	60 m.
ÇDK 4040	40x40	RAL 7030 Gri	52 m.
ÇDK 4060	40x60	RAL 7030 Gri	36 m.
ÇDK 4080	40x80	RAL 7030 Gri	40 m.
ÇDK 6040	60x40	RAL 7030 Gri	36 m.
ÇDK 6060	60x60	RAL 7030 Gri	24 m.
ÇDK 6080	60x80	RAL 7030 Gri	24 m.
ÇDK 8060	80x60	RAL 7030 Gri	28 m.
ÇDK 8080	80x80	RAL 7030 Gri	24 m.
ÇDK 10060	100x60	RAL 7030 Gri	20 m.
ÇDK 10080	100x80	RAL 7030 Gri	16 m.



Poliüretan Contalı Çatı/Pano Fanları

Sipariş Kodu	Ürün Özellikleri
FAN 28	Ø 190 ÇATI FANI • RADYAL • 600m ³ /h
FAN 29	Ø 220 ÇATI FANI • RADYAL • 1200m ³ /h
FAN 54	Ø 150 ÇATI FANI • COMPACT • 360m ³ /h



FAN UYGULAMA



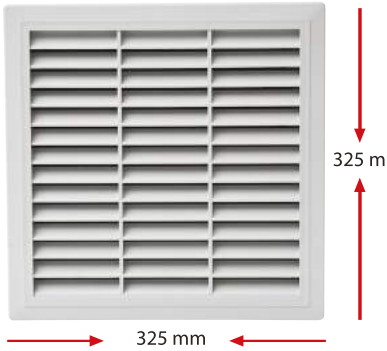
Fanlı Filtreli Menfezler

Sipariş Kodu	Ürün Parametreleri
ÇF 106	105x105 • 40m ³ /h-35m ³ /h
ÇF 152	150x150 • 170m ³ /h-150m ³ /h
ÇF 153	150x150 • 160m ³ /h-135m ³ /h
ÇF 251	250x250 • 255m ³ /h-215m ³ /h
ÇF 253	250x250 • 360m ³ /h-300m ³ /h
ÇF 254	250x250 • 925m ³ /h-700m ³ /h
ÇF 255	325x325 • 1860m ³ /h-1400m ³ /h
ÇF 256	325x325 • 500m ³ /h-375m ³ /h

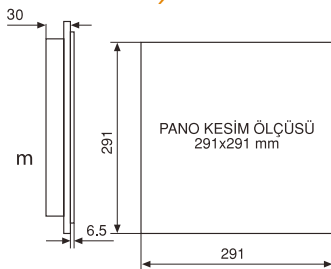
- Güçlü Compact ve Radyal Fanlar Sayesinde Pano İçerisinde Optimum Hava Sirkülasyonu • Menfez RAL 7035 • Çalışma Sıcaklığı: -10 - +70°C

Filtreli Menfezler

Sipariş Kodu	Ürün Parametreleri	Pano Kesim Ölçüleri	
ÇF 105 G	105x105 Gri	92 mm	92 mm
ÇF 150 G	150x150 Gri	125 mm	125 mm
ÇF 150 S	150x150 Siyah	125 mm	125 mm
ÇF 150 K	150x150 Kırmızı	125 mm	125 mm
ÇF 204 G	204x204 Gri	177 mm	177 mm
ÇF 250 G	250x250 Gri	221 mm	221 mm
ÇF 250 S	250x250 Siyah	221 mm	221 mm
ÇF 250 K	250x250 Kırmızı	221 mm	221 mm
ÇF 250 D	250x250 Davlumbaz	221 mm	221 mm
ÇF 325 G	325x325 Gri	291 mm	291 mm
ÇF 325 D	325x325 Davlumbaz	291 mm	291 mm



Örnek Ölçülendirme



- VO Alev İletmez ABS
- RAL 7035

AKSESUARLAR

Fan Termostatı



Sipariş Kodu Ürün Parametreler

Sipariş Kodu: ÇTR 01M

Açıklama: Isının artması durumunda ayarlayıcı termostat - Soğutma Termostatı

Boyutlar: 60x33x43 mm (YxGxD)

Isı Ayar Sahası: 0-600C

Kontakt: INO

Koruma sınıfı: IP 30

Isıtıcı Termostatı



Sipariş Kodu Ürün Parametreler

Sipariş Kodu: ÇTR 02K

Açıklama: Isının düşmesi durumunda ayarlayıcı termostat - Isıtma Termostatı

Boyutlar: 60x33x43 mm (YxGxD)

Isı Ayar Sahası: 0-60°

Kontakt: INC

Koruma sınıfı: IP 30

Dual Termostatı



Sipariş Kodu Ürün Parametreler

Sipariş Kodu: ÇTR 05MK

Açıklama: Fan + Isıtıcı termostatı

Boyutlar: 67x50x46 mm (YxGxD)

Isı Ayar Sahası: 0-60°

Kontakt: INO+INC

Koruma sınıfı: IP 30

Higro Termostatı



Sipariş Kodu Ürün Parametreler

Sipariş Kodu: ÇTR 03H

Açıklama: Nem Ölçer

Boyutlar: 67x50x41 mm (YxGxD)

Isı Ayar Sahası: 10-95 %RH

Kontakt: ICO-CHANGE-OVER

Koruma sınıfı: IP 30

Ön Kapı İçin Proje Cebi



Sipariş Kodu Ürün Parametreler

Sipariş Kodu: MPCT

Açıklama: A4 Proje Cebi

Taşıma Mapası



Sipariş Kodu Ürün Parametreler

Sipariş Kodu: M.TMS

Açıklama: Taşıma Askı Mapası

W. Otomat ve Klemens Rayları (35x7,5)

Sipariş Kodu	Ürün Özellikleri
ÇP 4983	Galvaniz Kap. Otomat Rayı Delikli 1 mt
ÇP 4984	Galvaniz Kap. Otomat Rayı Delikli 2 mt
ÇP 4985	Galvaniz Kap. Otomat Rayı Delikli 1 mt
ÇP 4996	Galvaniz Kap. Otomat Rayı Delikli 2 mt

W. Otomat ve Klemens Rayları (35x15)

Sipariş Kodu	Ürün Özellikleri
ÇP 4987	Galvaniz Kap. Otomat Rayı Delikli 1 mt
ÇP 4988	Galvaniz Kap. Otomat Rayı Delikli 2 mt
ÇP 4989	Galvaniz Kap. Otomat Rayı Delikli 1 mt
ÇP 4990	Galvaniz Kap. Otomat Rayı Delikli 2 mt



 **Çetinkaya**
Pano



 Çetinkaya
Pano



A: Selahattin Eyyubi Mah.
Piri Reis Cad. No: 6 Kıraç / İstanbul
T: 0212 689 56 89-98 **F:** 0212 689 56 99
E: info@cetinkayapano.com
W: www.cetinkayapano.com