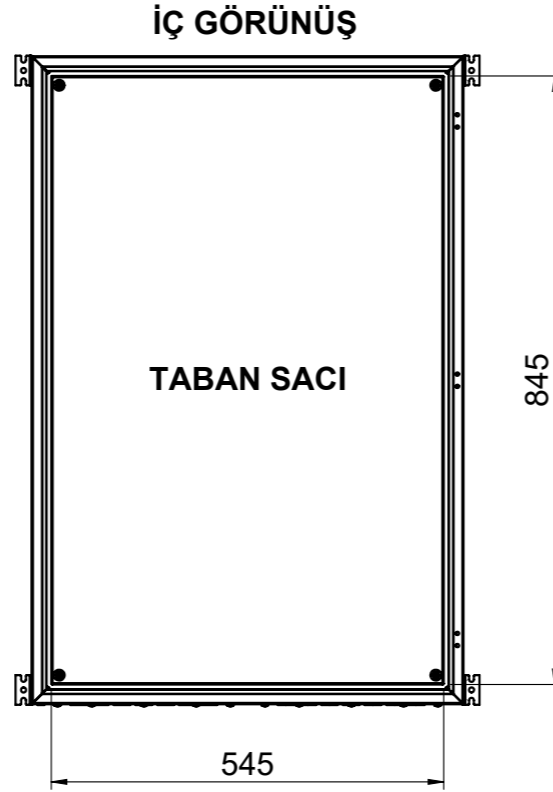
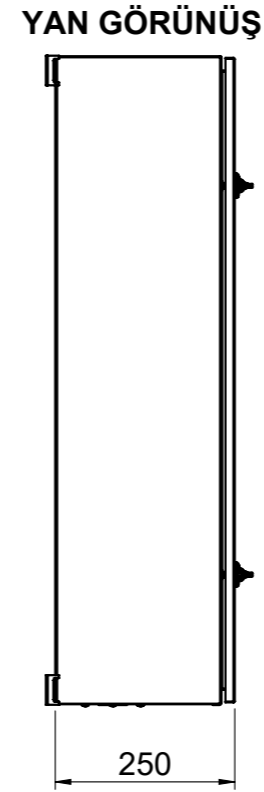


ALT GÖRÜNÜŞ

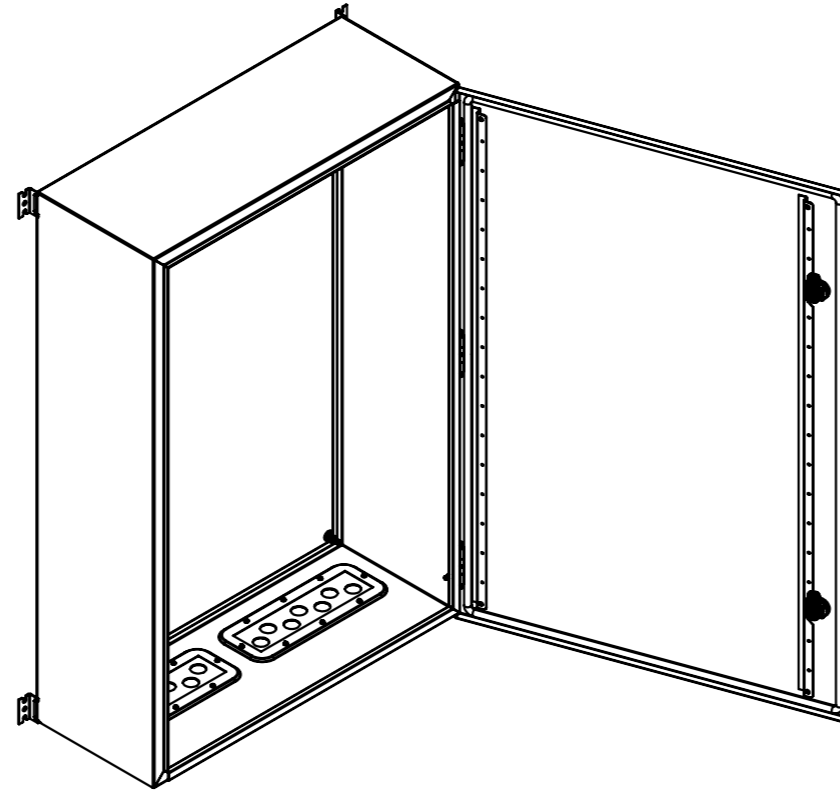
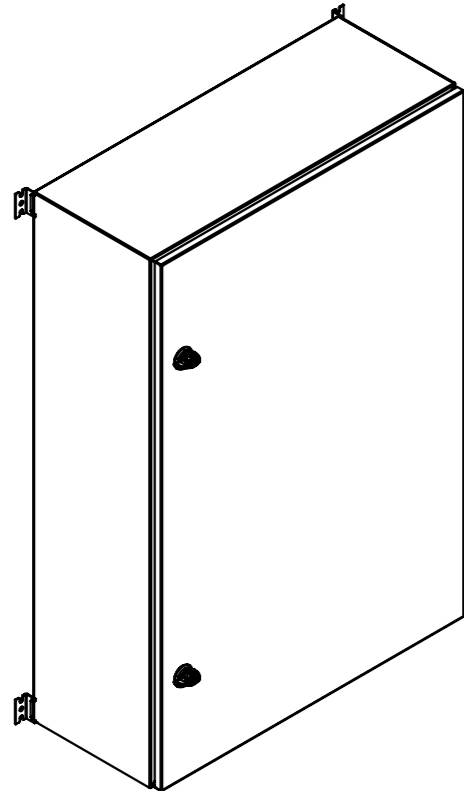
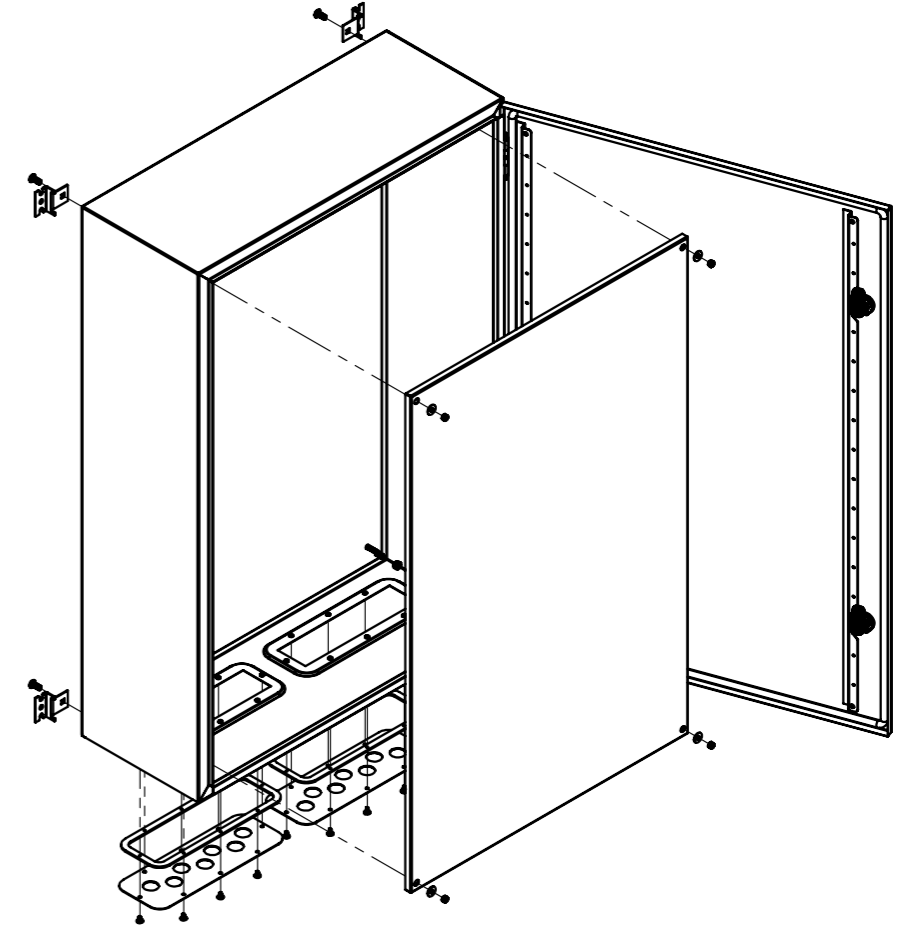


İÇ GÖRÜNÜŞ

TABAN SACI



YAN GÖRÜNÜŞ



MALZEME / Material	KORUMA SINIFI / IP	AĞIRLIK / Weight	HACİM / Volume	FİNAL / Finish
DKP	IP 41	18,2 Kg	0,135 m³	TOZ BOYA
ÇİZEN / Designed by	İSİM / Name	TARİH / Date	İMZA / Signature	
KONTROL / Checked by	Nevzat ÖZTÜRK	17.03.2022		
ONAY / Approval	Fuat ATASOY	17.03.2022		
ÖLÇEK / Scale	REŞİM NO / DRAWING NUMBER	TANIM / DESCRIPTION		
1:10	ÇP 609025 K	K SERİSİ DUVAR TİPİ PANO 60X90X25		

GENEL TOLERANSLAR	OLCU TOL.	>0-6	>6-30	>30-120	>120-315	>315-1000	>1000-2000	A	İLK ÜRETİM	15.11.2016	APPROVED
DIN 7168	±0.1	±0.2	±0.3	±0.5	±0.8	±1.2		REV.	DESCRIPTION	DATE	

2

3

REVISIONS

A3