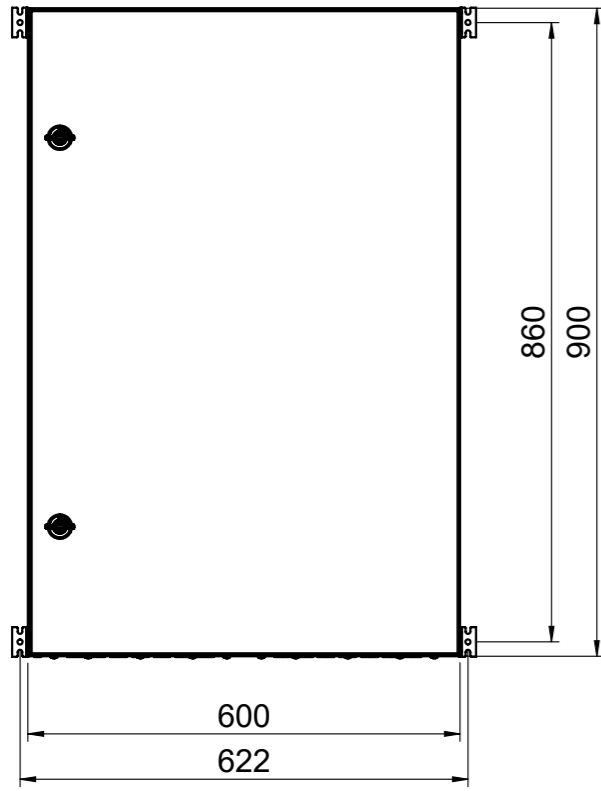
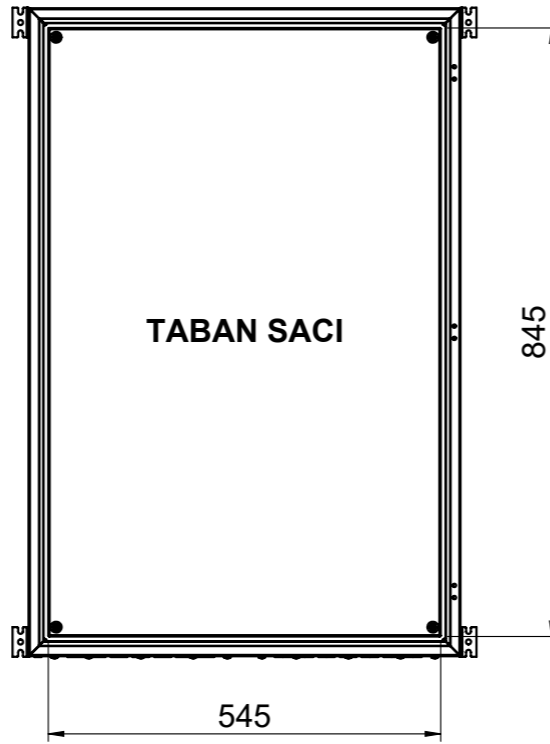


ALT GÖRÜNÜŞ

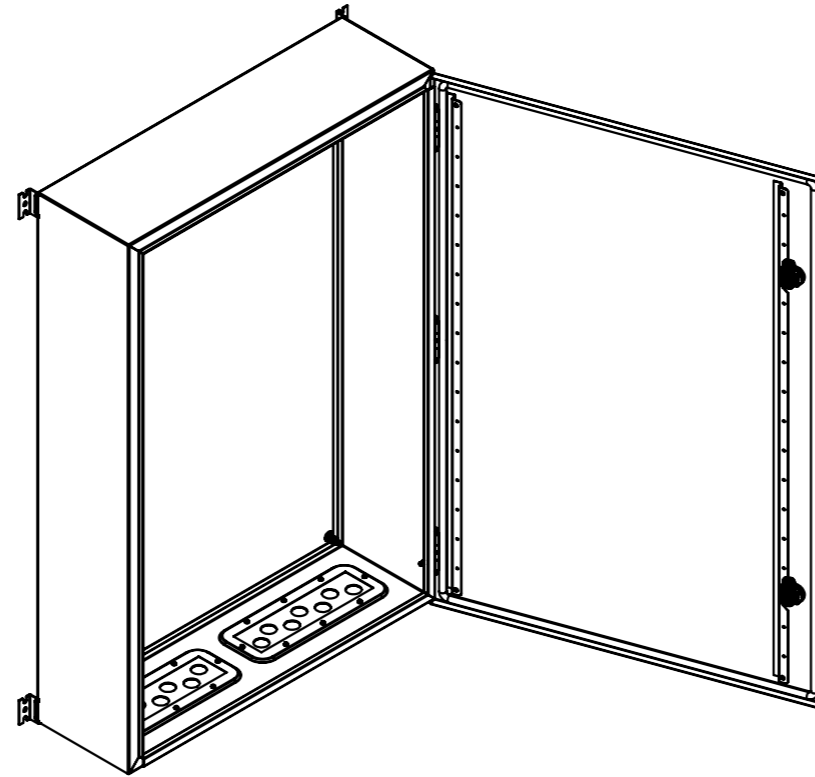
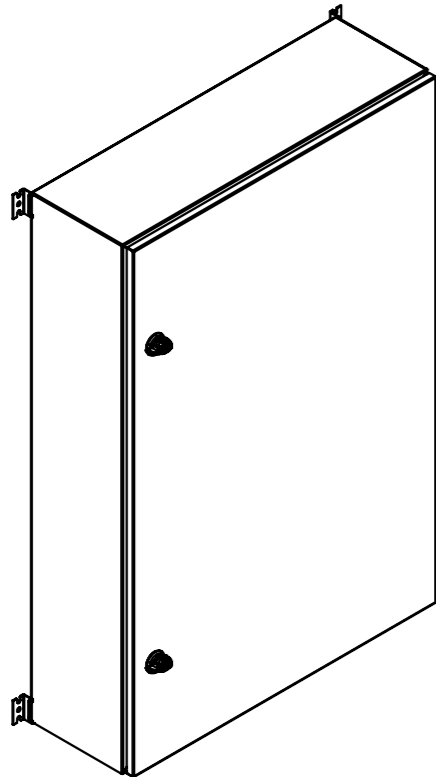
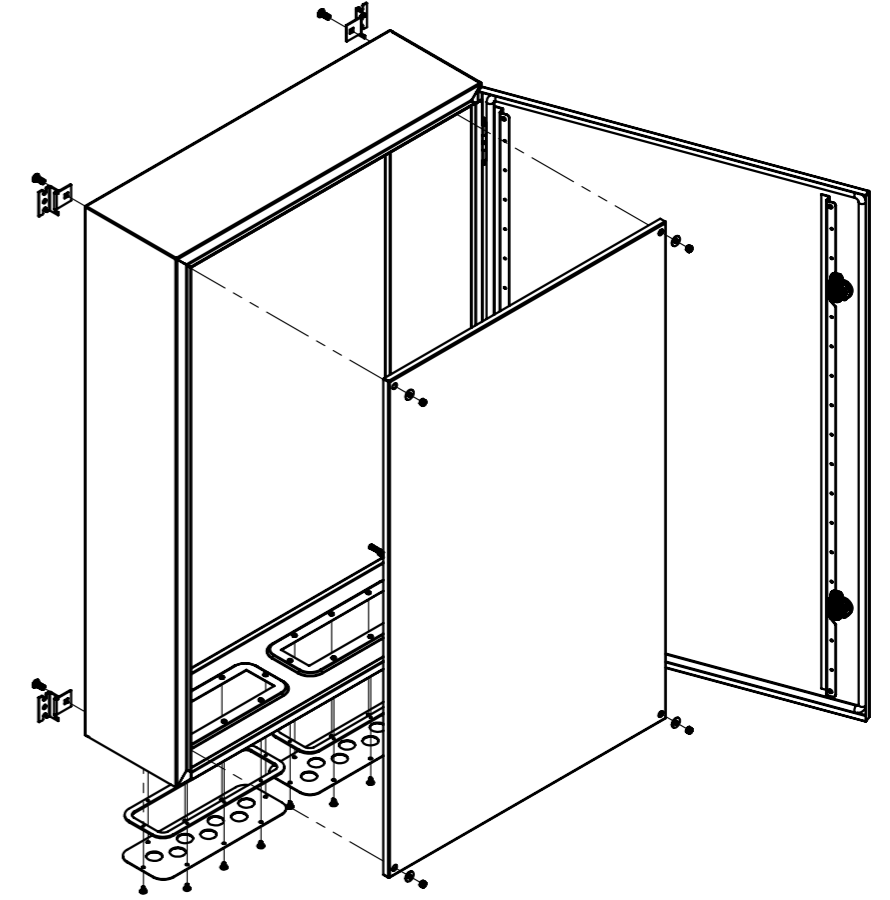
ÖN GÖRÜNÜŞ



İÇ GÖRÜNÜŞ



YAN GÖRÜNÜŞ



| MALZEME / Material | KORUMA SINIFI / IP | AĞIRLIK / Weight | HACİM / Volume | FİNAL / Finish |
|----------------------|---------------------------|--------------------------------------|----------------------|----------------|
| DKP | IP 41 | 16,8 Kg | 0,144 m ³ | TOZ BOYA |
| ÇİZEN / Designed by | İSİM / Name | TARİH / Date | İMZA / Signature | |
| KONTROL / Checked by | Nezhat ÖZTÜRK | 17.03.2022 | | |
| ONAY / Approval | Fuat ATASOY | 17.03.2022 | | |
| ÖLÇEK / Scale | REŞİM NO / DRAWING NUMBER | TANIM / DESCRIPTION | | |
| 1:10 | ÇP 609020 K | K SERİSİ DUVAR TİPİ PANO 60X90X20 | | |

| GENEL TOLERANSLAR | OLCU TOL. | >0-6 | >6-30 | >30-120 | >120-315 | >315-1000 | >1000-2000 |
|-------------------|-----------|------|-------|---------|----------|-----------|------------|
| DIN 7168 | | ±0.1 | ±0.2 | ±0.3 | ±0.5 | ±0.8 | ±1.2 |

| REV. | A | İLK ÜRETİM | 15.11.2016 | APPROVED |
|------|-------------|------------|------------|----------|
| REV. | DESCRIPTION | DATE | APPROVED | |

REVISIONS

A3