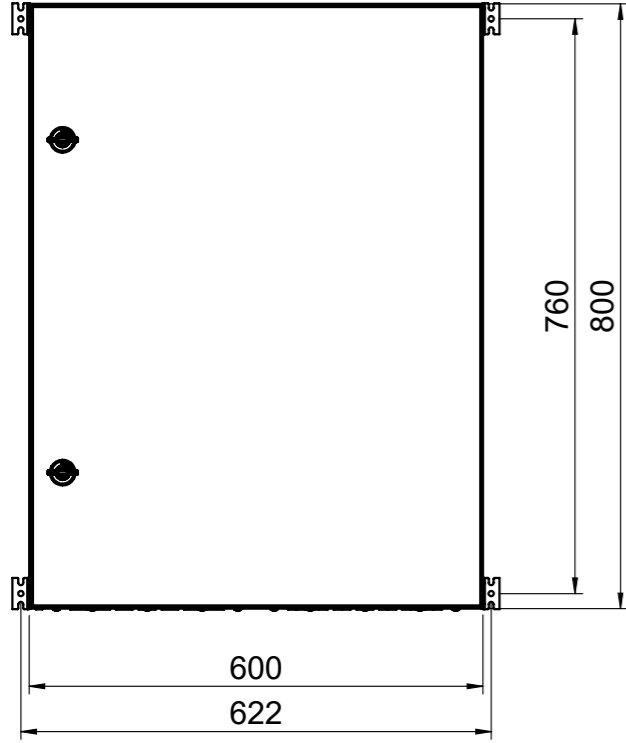
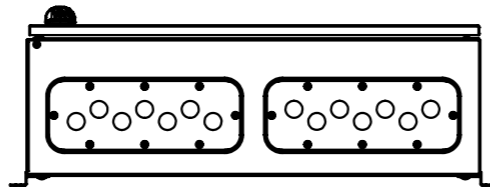


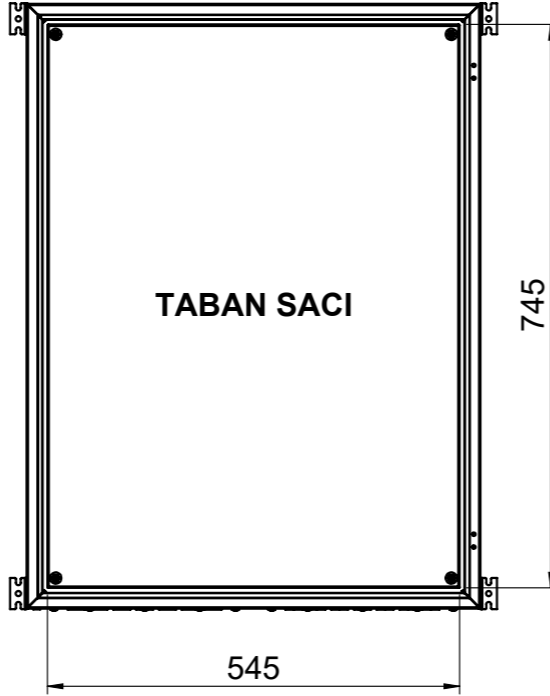
ÖN GÖRÜNÜŞ



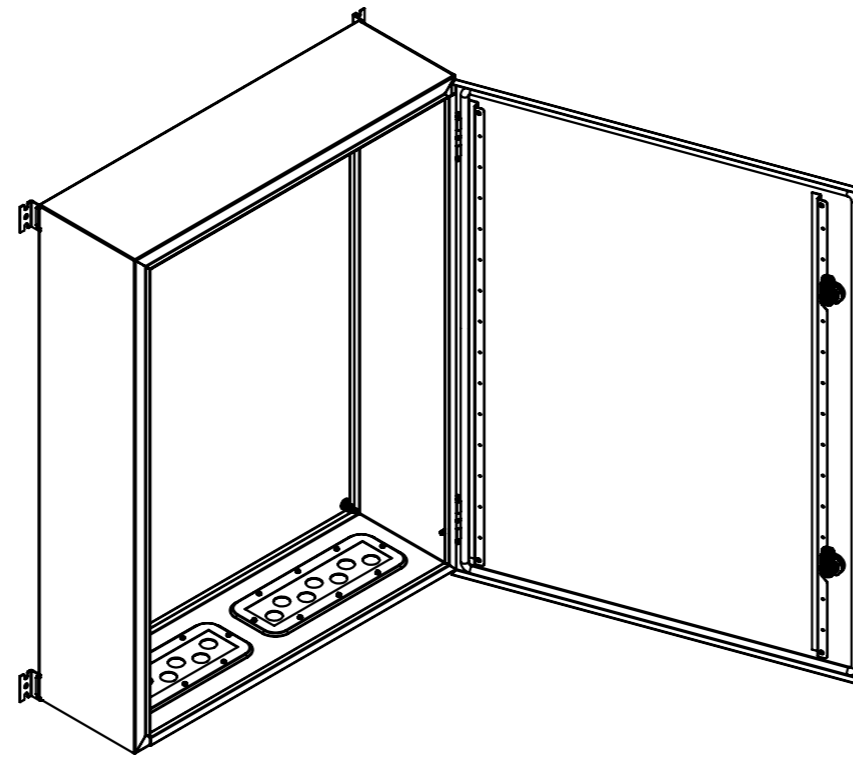
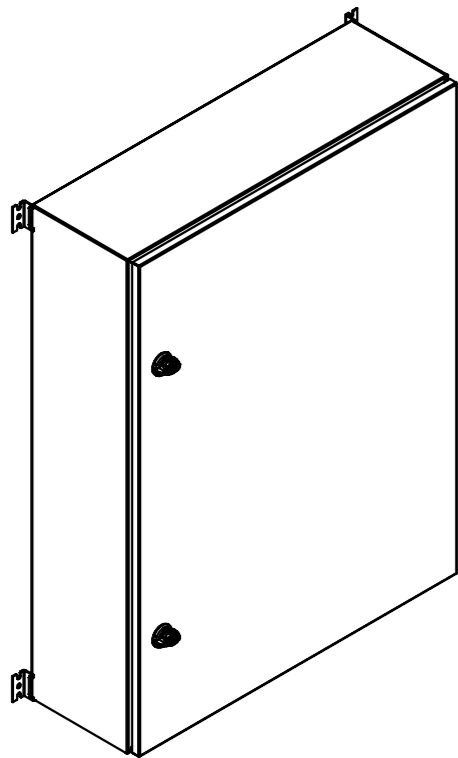
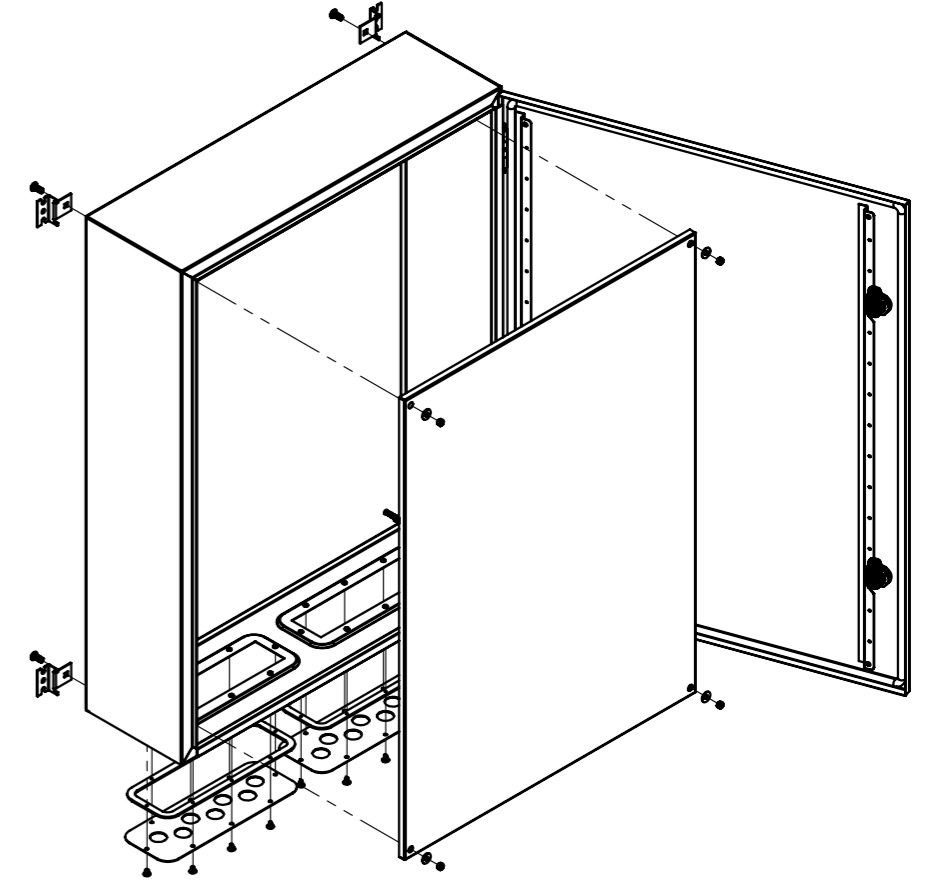
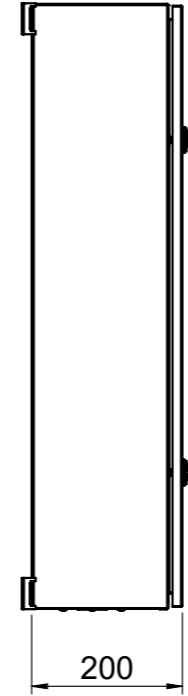
ALT GÖRÜNÜŞ



İÇ GÖRÜNÜŞ



YAN GÖRÜNÜŞ



MALZEME / Material	KORUMA SINIFI / IP	AĞIRLIK / Weight	HACİM / Volume	FİNAL / Finish
DKP	IP 41	16 Kg	0,096 m <sup>3</sup>	TOZ BOYA
ÇİZEN / Designed by	İSİM / Name	TARİH / Date	İMZA / Signature	
KONTROL / Checked by	Nezhat ÖZTÜRK	17.03.2022		
ONAY / Approval	Fuat ATASOY	17.03.2022		
ÖLÇEK / Scale	REŞİM NO / DRAWING NUMBER	TANIM / DESCRIPTION		
1:10	ÇP 608020 K	K SERİSİ DUVAR TİPİ PANO 60X80X20		

GENEL TOLERANSLAR	OLCU TOL.	>0-6	>6-30	>30-120	>120-315	>315-1000	>1000-2000	A	İLK ÜRETİM	15.11.2016	APPROVED
DIN 7168	±0.1	±0.1	±0.2	±0.3	±0.5	±0.8	±1.2	REV.	DESCRIPTION	DATE	APPROVED

2

3

REVISIONS

A3

X:\CETINKAYA\_V3\standart\_urunler\K SERISI\NO - K SERISI ANA MONTAJ\Cad\_Files\

Bu dokümanın içeriği ÇETINKAYAPANO'nun mülkiyetinde olup, yazılı izin alınmadan kopya edilemez, aynı biçimde oluşturulamaz ve üçüncü şahıslara açıklanamaz.

The contents of this document are property of ÇETINKAYAPANO and should not be copied, reproduced or disclosed to a third party without written consent of the proprietor.

UYARI! Resim Üzerinden Ölçü Almayınız! / WARNING! Do Not Scale