

1 2 3 4 5 6 7 8

A

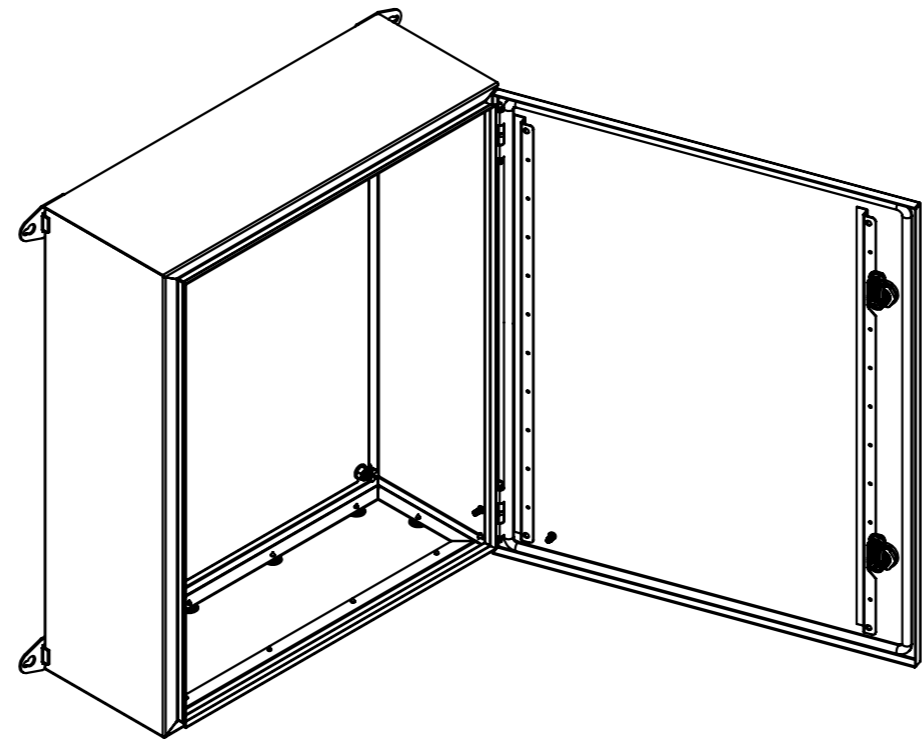
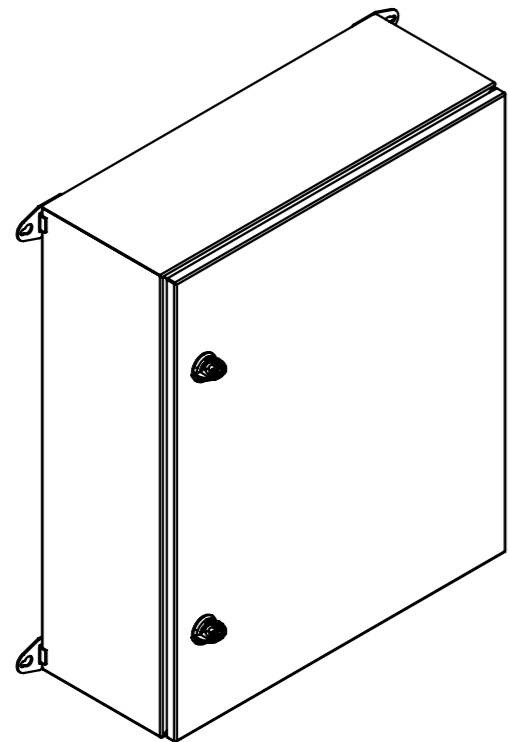
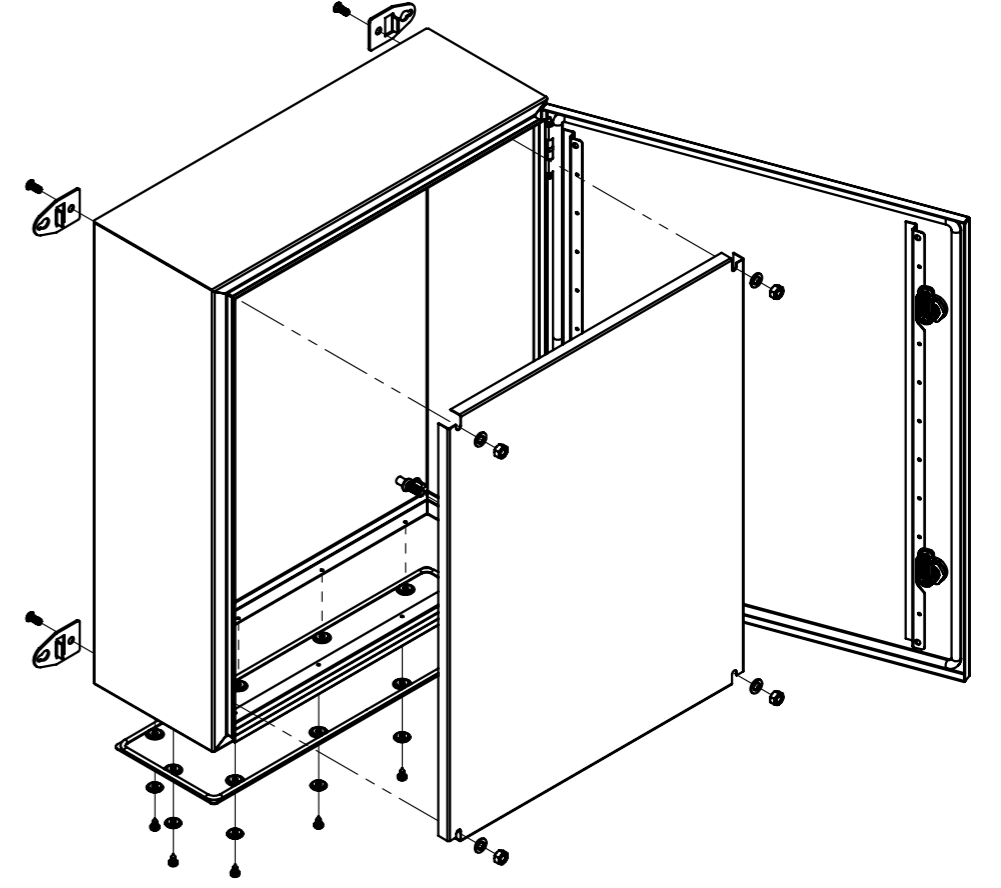
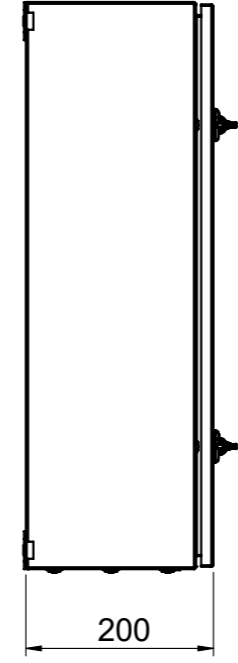
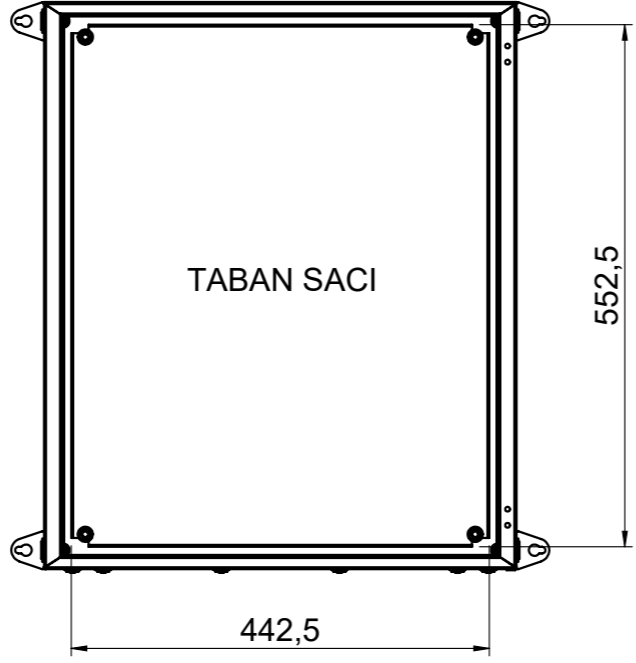
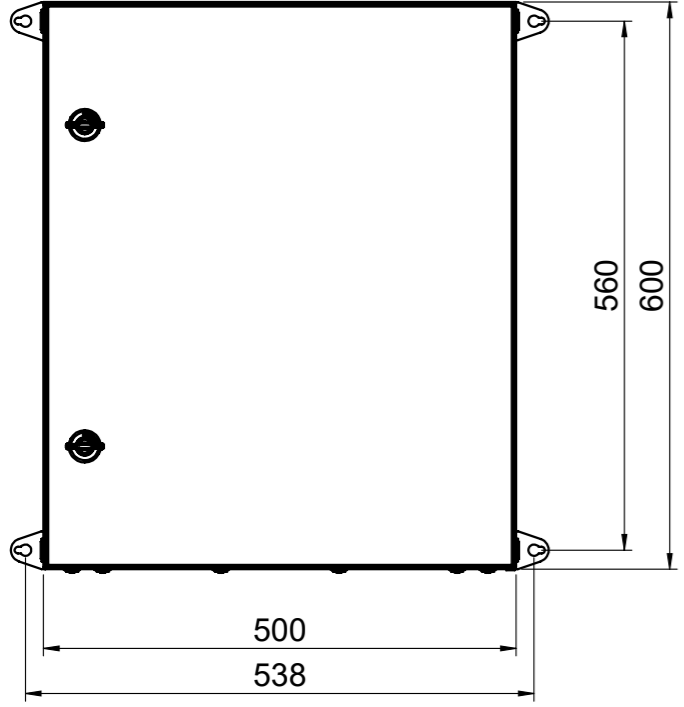
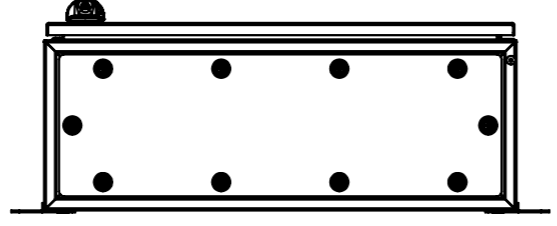
B

C

D

E

F



MALZEME / Material	KORUMA SINIFI / IP	AĞIRLIK / Weight	HACİM / Volume	FİNAL / Finish
DKP	IP 65	14,1 Kg	0,066 m³	ELEKTROSTATİK TOZ BOYA RAL 7035
ÇİZEN / Designed by	İSİM / Name	TARİH / Date	İMZA / Signature	
KONTROL / Checked by	Nezhat ÖZTÜRK	24.02.2022		
ONAY / Approval	Fuat ATASOY	24.02.2022		
ÖLÇEK / Scale	REŞİM NO / DRAWING NUMBER	TANIM / DESCRIPTION		
1:8	ÇP 506020 E	E SERİSİ DUVAR TİPİ PANO 50X60X20		

GENEL TOLERANSLAR	OLCU TOL.	>0-6 ±0.1	>6-30 ±0.2	>30-120 ±0.3	>120-315 ±0.5	>315-1000 ±0.8	>1000-2000 ±1.2
DIN 7168							

A	İLK ÜRETİM	15.11.2016	
REV.	DESCRIPTION	DATE	APPROVED
	REVISIONS		

X:\CETINKAYA_V3\standart_Urunler\E SERISI\ANA MONTAJ\DXF_Pdf\

Bu dokümanın içeriği ÇETINKAYAPANO'nun mülkiyetinde olup, yazılı izin alınmadan kopya edilemez, aynı biçimde oluşturulamaz ve üçüncü şahıslara açıklanamaz.

The contents of this document are property of ÇETINKAYAPANO and should not be copied, reproduced or disclosed to a third party without written consent of the proprietor.

UYARI! Resim Üzerinden Ölçü Almayınız! / WARNING! Do Not Scale

A3