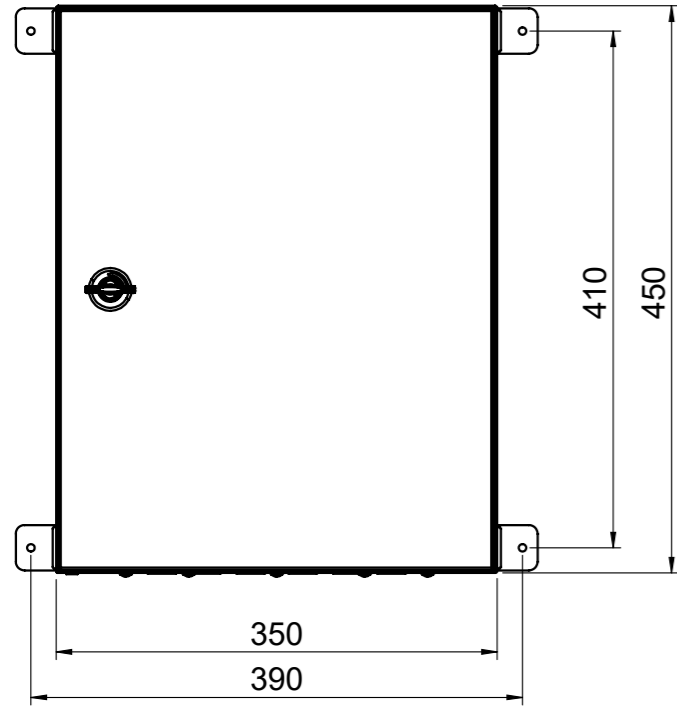
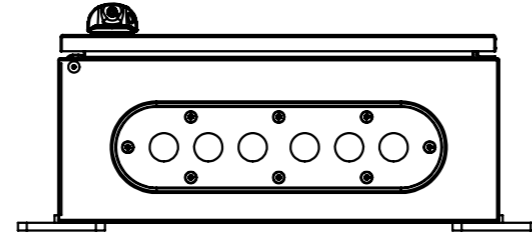


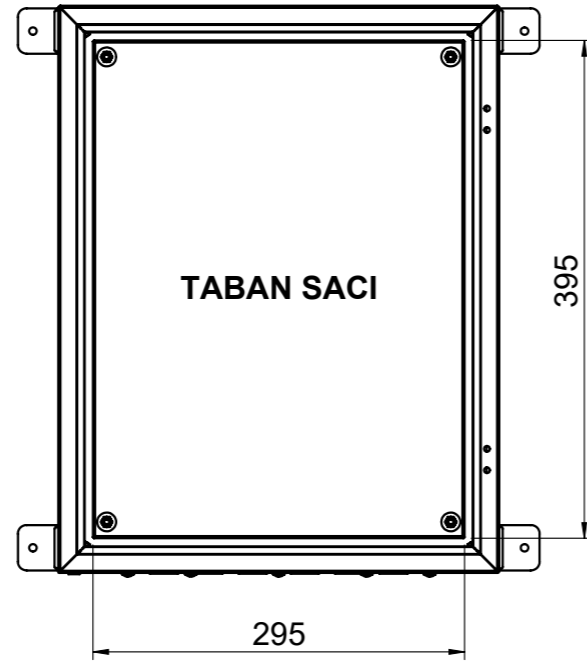
ÖN GÖRÜNÜŞ



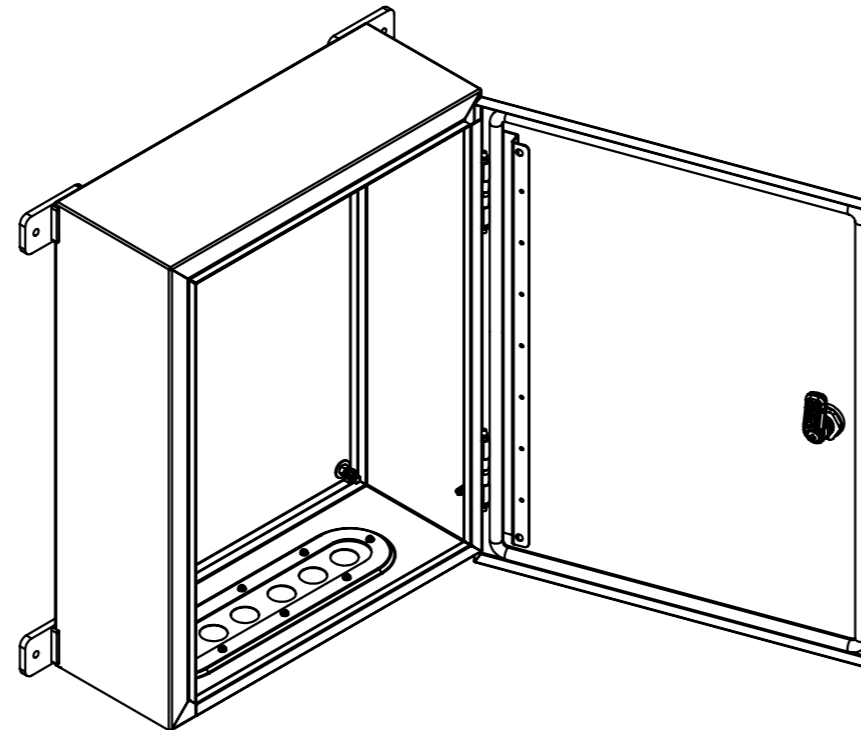
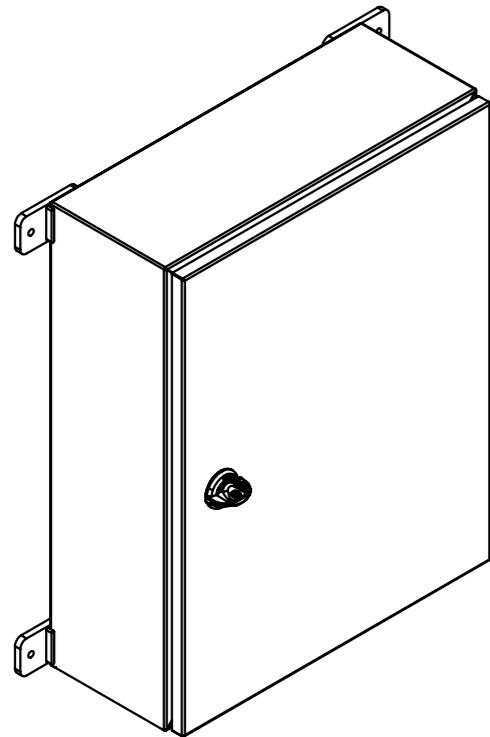
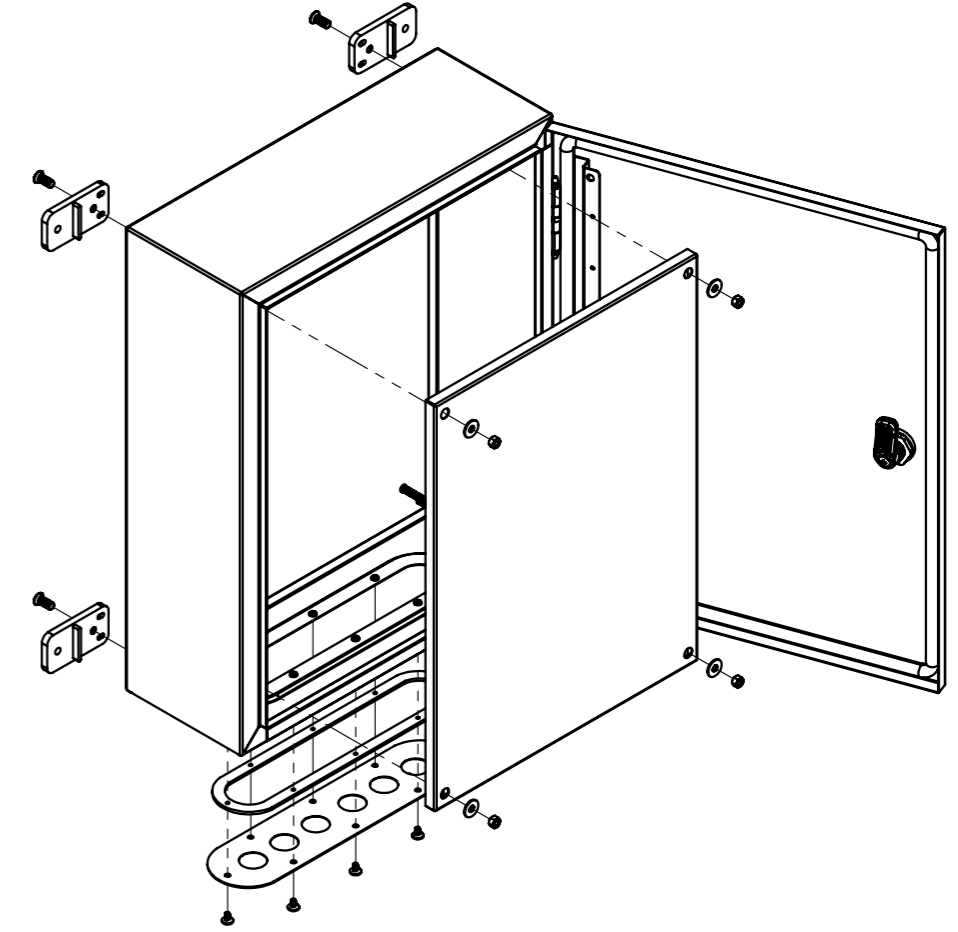
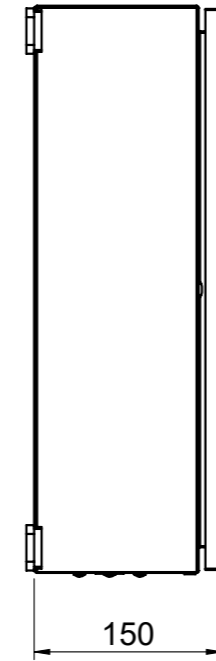
ALT GÖRÜNÜŞ



İÇ GÖRÜNÜŞ



YAN GÖRÜNÜŞ



MALZEME / Material	KORUMA SINIFI / IP	AĞIRLIK / Weight	HACİM / Volume	FİNAL / Finish
DKP	IP 41	5,68 Kg	0,033 m³	TOZ BOYA
ÇİZEN / Designed by	İSİM / Name	TARİH / Date	İMZA / Signature	
KONTROL / Checked by	Nevzat ÖZTÜRK	17.03.2022		
ONAY / Approval	Fuat ATASOY	17.03.2022		
ÖLÇEK / Scale	REŞİM NO / DRAWING NUMBER	TANIM / DESCRIPTION		
1:6	ÇP 354515 K	K SERİSİ DUVAR TİPİ PANO 35X45X15		

GENEL TOLERANSLAR	OLCU TOL.	>0-6	>6-30	>30-120	>120-315	>315-1000	>1000-2000	A	İLK ÜRETİM	15.11.2016	
DIN 7168		±0.1	±0.2	±0.3	±0.5	±0.8	±1.2	REV.	DESCRIPTION	DATE	APPROVED

2

3

REVISIONS

1:6



ÇP 354515 K

K SERİSİ DUVAR TİPİ PANO
35X45X15

A3