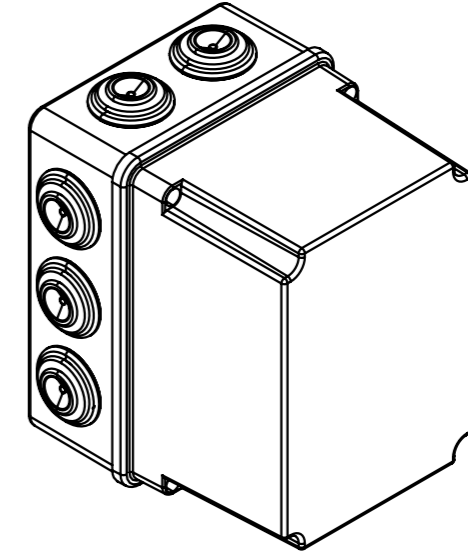
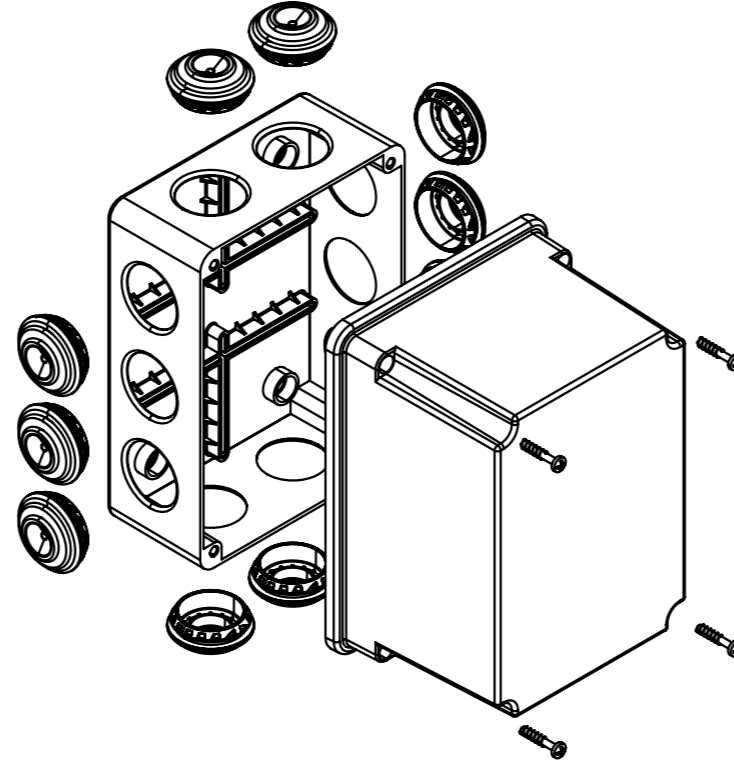


A-A



GENEL TOLERANSLAR DIN 7168	ÖLÇÜ TOLERANS	>0-6 ±0.1	>6-30 ±0.2	>30-120 ±0.3	>120-315 ±0.5	>315-1000 ±0.8	>1000-2000 ±1.2
-------------------------------	------------------	--------------	---------------	-----------------	------------------	-------------------	--------------------

MALZEME / Material	KALINLIK / Thickness	AĞIRLIK / Weight	YÜZEY ALANI / Surface Area	FİNAL / Finish
ABS	mm	0.2528 Kg	277613.1227 m ²	-
ÇİZEN / Designed by	İSİM / Name	TARİH / Date	İMZA / Signature	 Cetinkaya Pano
KONTROL / Checked by	Fuat ATASOY	16.11.2022		
ONAY / Approval	Fuat ATASOY	16.11.2022		
ÖLÇEK / Scale	REŞİM NO / DRAWING NUMBER	TANIM / DESCRIPTION		
1:3	ÇP 1461	SIVA ÜSTÜ BUAT (TIPALI) (ŞEFFAF KAPAKLI) 150X110X140		A3

UYARI! Resim Üzerinden Ölçü Almayınız! / WARNING! Do Not Scale!

X:\CETINKAYA_V_Standart_Urunler_ABS_VE_POLIKARBON_KUTULAR\BUATLAR_TIPALI\BUATLAR_Cod_Files\