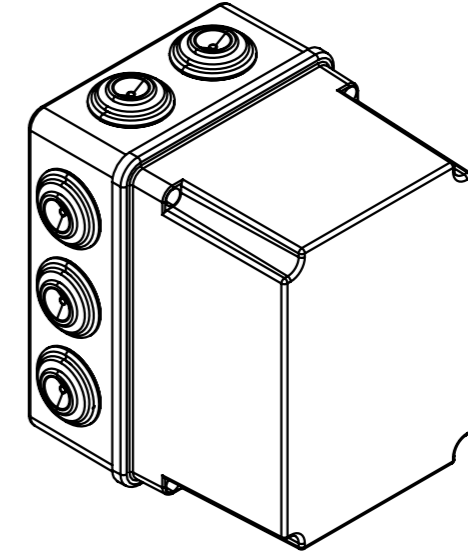
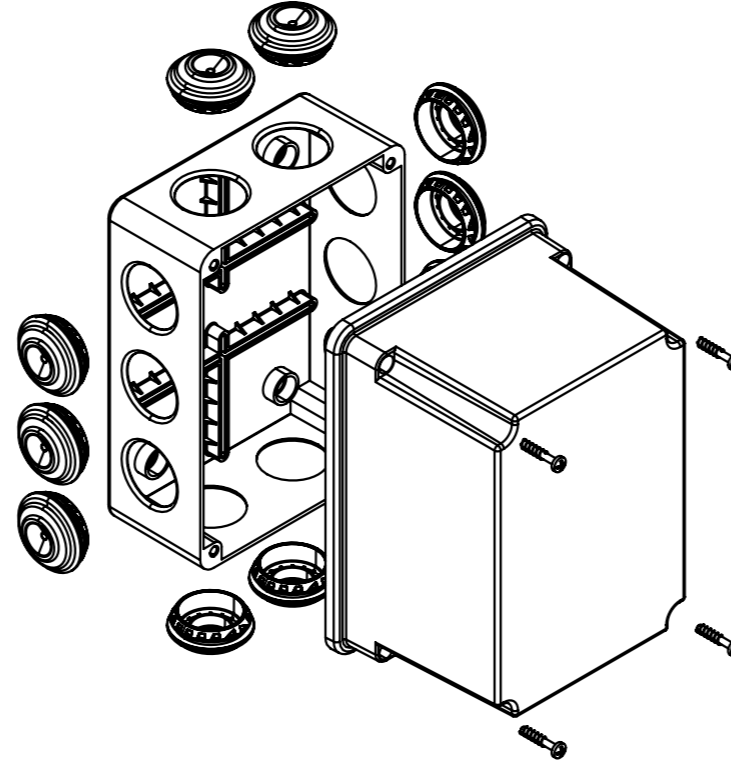


A-A



GENEL TOLERANSLAR DIN 7168	ÖLÇÜ TOLERANS	>0-6 ±0.1	>6-30 ±0.2	>30-120 ±0.3	>120-315 ±0.5	>315-1000 ±0.8	>1000-2000 ±1.2
-------------------------------	------------------	--------------	---------------	-----------------	------------------	-------------------	--------------------

MALZEME / Material	KALINLIK / Thickness	AĞIRLIK / Weight	YÜZEY ALANI / Surface Area	FİNAL / Finish
ABS	mm	0.2528 Kg	277613.1227 m ²	-
ÇİZEN / Designed by	İSİM / Name	TARİH / Date	İMZA / Signature	
KONTROL / Checked by	Fuat ATASOY	16.11.2022		
ONAY / Approval	Fuat ATASOY	16.11.2022		
ÖLÇEK / Scale	REŞİM NO / DRAWING NUMBER	TANIM / DESCRIPTION		SIVA ÜSTÜ BUAT (TIPALI) (OPAK KAPAKLI) 150X110X140
1:3	ÇP 1361			

A3

X:\CETINKAYA_V_Standart_Urunler_ABS_VE_POLIKARBON_KUTULAR\BUATLAR_TIPALI\BUATLAR_Cod_Files\

Bu dokümanın içeriği CETINKAYAPANONUN mülkiyetinde olup, yazılı izin alınmadan kopya edilemez, aynı biçimde oluşturulamaz ve üçüncü şahıslara açıklanamaz.

The contents of this document are property of CETINKAYAPANONUN and should not be copied, reproduced or disclosed to a third party without written consent of the proprietor.

UYARI! Resim Üzerinden Ölçü Almayınız! / WARNING! Do Not Scale!