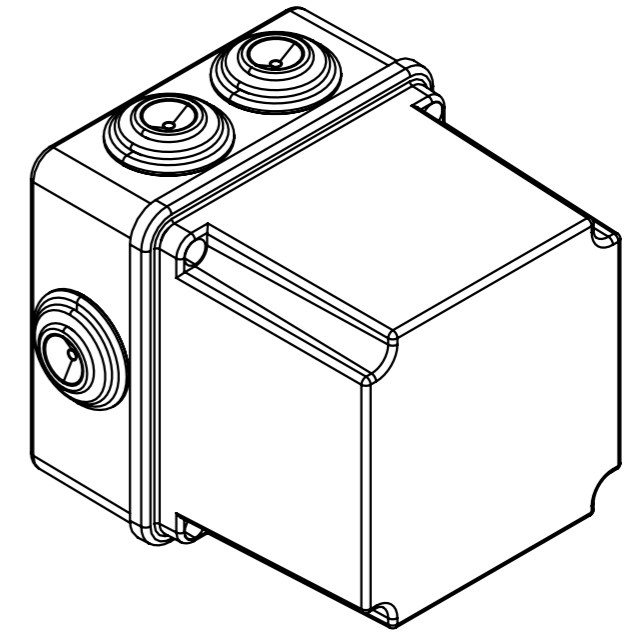
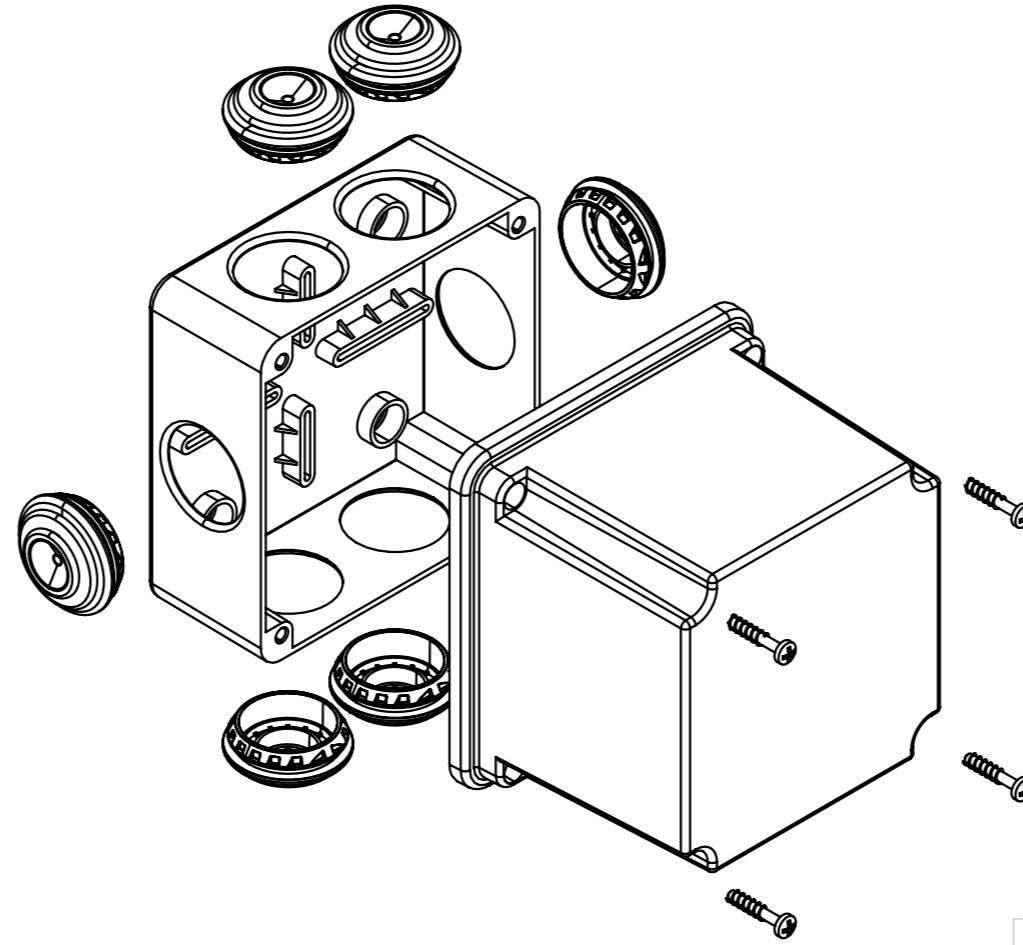


A-A



MALZEME / Material	KALINLIK / Thickness	AĞIRLIK / Weight	YÜZEY ALANI / Surface Area	FİNAL / Finish
ABS	mm	0.1622 Kg	177315.8073 m <sup>2</sup>	-
ÇİZEN / Designed by	İSİM / Name	TARİH / Date	İMZA / Signature	
KONTROL / Checked by	Fuat ATASOY	16.11.2022		
ONAY / Approval	Fuat ATASOY	16.11.2022		
ÖLÇEK / Scale	REŞİM NO / DRAWING NUMBER	TANIM / DESCRIPTION		
1:2	ÇP 1360	SIVA ÜSTÜ BUAT (TIPALI) (OPAK KAPAKLI) 100X100X120		

GENEL TOLERANSLAR DIN 7168	ÖLÇÜ TOLERANS	>0-6 ±0.1	>6-30 ±0.2	>30-120 ±0.3	>120-315 ±0.5	>315-1000 ±0.8	>1000-2000 ±1.2
-------------------------------	------------------	--------------	---------------	-----------------	------------------	-------------------	--------------------



SIVA ÜSTÜ BUAT (TIPALI)  
(OPAK KAPAKLI) 100X100X120

A3

UYARI! Resim Üzerinden Ölçü Almayınız! / WARNING! Do Not Scale!

X:\CETINKAYA\_V1\_Standart\_Urunler\_ABS\_VE\_POLIKARBON\_KUTULAR\_BUATLAR\_TIPALI\_BUATLAR\Cad\_Files\

Bu dokümanın içeriği CETINKAYAPANONUN mülkiyetinde olup, yazılı izin alınmadan kopya edilemez, aynı biçimde oluşturulamaz ve üçüncü şahıslara açıklanamaz.

The contents of this document are property of CETINKAYAPANONUN and should not be copied, reproduced or disclosed to a third party without written consent of the proprietor.