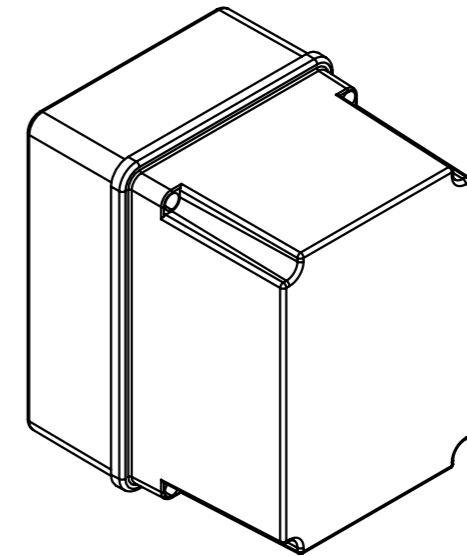
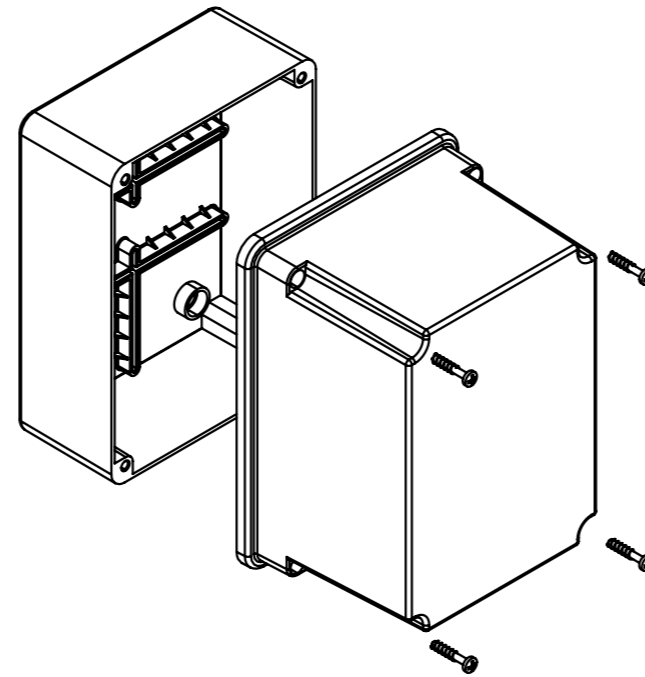



A-A



GENEL TOLERANSLAR DIN 7168	ÖLÇÜ TOLERANS	>0-6 ±0.1	>6-30 ±0.2	>30-120 ±0.3	>120-315 ±0.5	>315-1000 ±0.8	>1000-2000 ±1.2
-------------------------------	------------------	--------------	---------------	-----------------	------------------	-------------------	--------------------

MALZEME / Material	KALINLIK / Thickness	AĞIRLIK / Weight	YÜZEY ALANI / Surface Area	FİNAL / Finish
ABS	mm	0.2330 Kg	241934.1237 m ²	-
ÇİZEN / Designed by	İSİM / Name	TARİH / Date	İMZA / Signature	
KONTROL / Checked by	Fuat ATASOY	08.11.2022		
ONAY / Approval	Fuat ATASOY	08.11.2022		
ÖLÇEK / Scale	REŞİM NO / DRAWING NUMBER	TANIM / DESCRIPTION		
1:3	ÇP 1061	SIVA ÜSTÜ BUAT (DÜZ YÜZEYLİ) (OPAK KAPAKLI) 150X110X140		A3

UYARI! Resim Üzerinden Ölçü Almayınız! / WARNING! Do Not Scale!

X:\CETINKAYA\1_Standart_Urunler\ABS VE POLIKARBON KUTULAR\BUATLAR\DÜZ YÜZEYLİ BUATLAR\Cad_Files\

Bu dokümanın içeriği CETINKAYAPANONUN mülkiyetinde olup, yazılı izin alınmadan kopya edilemez, aynı biçimde oluşturulamaz ve üçüncü şahıslara açıklanamaz.

The contents of this document are property of CETINKAYAPANONUN and should not be copied, reproduced or disclosed to a third party without written consent of the proprietor.