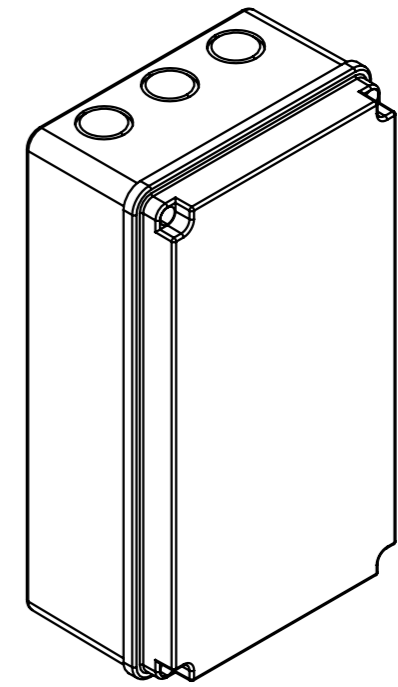
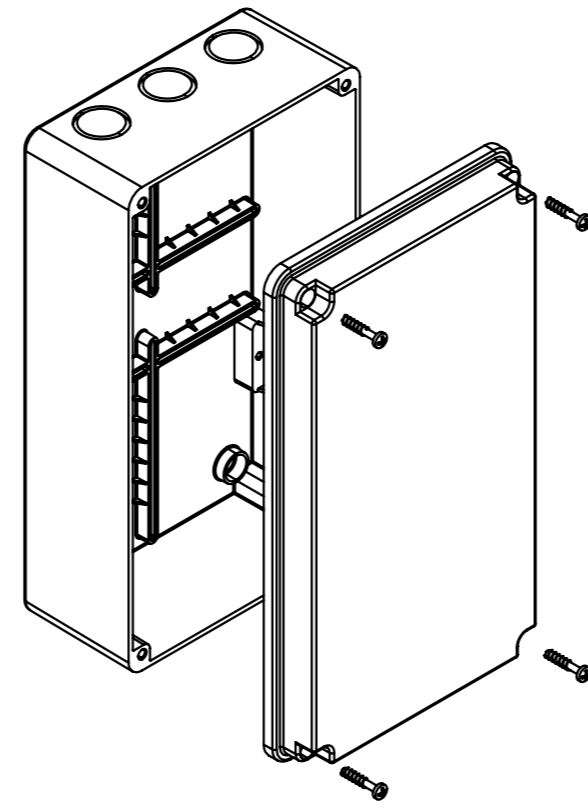


A-A



GENEL TOLERANSLAR DIN 7168	ÖLÇÜ TOLERANS	>0-6 ±0.1	>6-30 ±0.2	>30-120 ±0.3	>120-315 ±0.5	>315-1000 ±0.8	>1000-2000 ±1.2
-------------------------------	------------------	--------------	---------------	-----------------	------------------	-------------------	--------------------

MALZEME / Material	KALINLIK / Thickness	AĞIRLIK / Weight	YÜZEY ALANI / Surface Area	FİNAL / Finish
ABS	mm	0.2954 Kg	274539.7851 m <sup>2</sup>	-
ÇİZEN / Designed by	İSİM / Name	TARİH / Date	İMZA / Signature	
KONTROL / Checked by	Fuat ATASOY	15.11.2022		
ONAY / Approval	Fuat ATASOY	15.11.2022		
ÖLÇEK / Scale	REŞİM NO / DRAWING NUMBER	TANIM / DESCRIPTION		
1:3	ÇP 1047	SIVA ÜSTÜ BUAT (KIRMA YÜZEYLİ) (OPAK KAPAKLI) 125X230X80		



X:\CETINKAYA\1\_Standart\_Urunler\ABS VE POLIKARBON KUTULAR\BUATLAR\KIRMA YÜZEYLİ BUATLAR\Cad\_Files\

Bu dökümanın içeriği CETINKAYAPANO'nun mülkiyetinde olup, yazılı izin alınmadan kopya edilemez, aynı biçimde oluşturulamaz ve üçüncü şahıslara açıklanamaz.

The contents of this document are property of CETINKAYAPANO and should not be copied, reproduced or disclosed to a third party without written consent of the proprietor.

UYARI! Resim Üzerinden Ölçü Almayınız! / WARNING! Do Not Scale!

A3