

D Serisi

2019



Cetinkaya
Pano





► Kapılarımızı 1979 yılında açtık. Elektrik sektöründeki faaliyetlerimizde ilk günden itibaren büyümeyi ve gelişimi hedefledik. Bu amaçla yurt içi ve yurt dışı pazarlar için birçok prestijli ürünü başarıyla ürettik.

► Üretimini yaptığımız; plastik pano, metal pano, polyester pano, buat kutusu, aydınlatma armatürü, yeraltı buat ve rögar kapakları, sigorta kutuları ve regülatör ürünlerinde daima kaliteye ve güvenliğe önem verdik.

► www.cetinkayapano.com

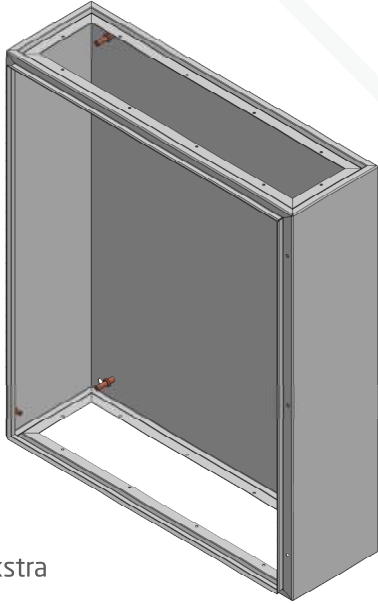
PANO ÖZELLİKLERİ

D Serisi Duvar Tipi Pano

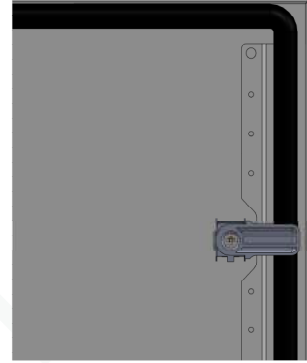
- Rollform hattı ile yüksek hassasiyetli ve seri üretim yapılmaktadır.
- Monoblok pano gövdeleri robot kaynak teknolojisi kullanılarak üretilmektedir.
- Özel tasarım ile ilave bükümler yapılarak gövde yapısının mukavemeti arttırılmıştır.
- Alt ve Üst kablo girişlerine imkan veren tasarıma sahiptir.
- Zengin iç montaj aksesuar yapısıyla üretime hız kazandırır.
- Panolarımız Ral 7035 epoksi polyester elektrostatik toz boya ile boyanmaktadır.
- Panolar IP54 - 66 koruma sınıfına sahiptir.



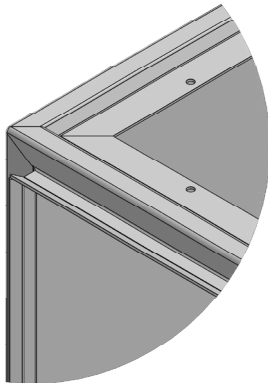
Ekstra bükümlerle güçlendirilmiş kaynaklı monoblok gövde yapısı



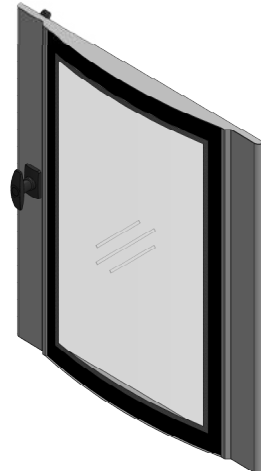
Poliüretan sıvı conta ile toz ve suya karşı yüksek koruma



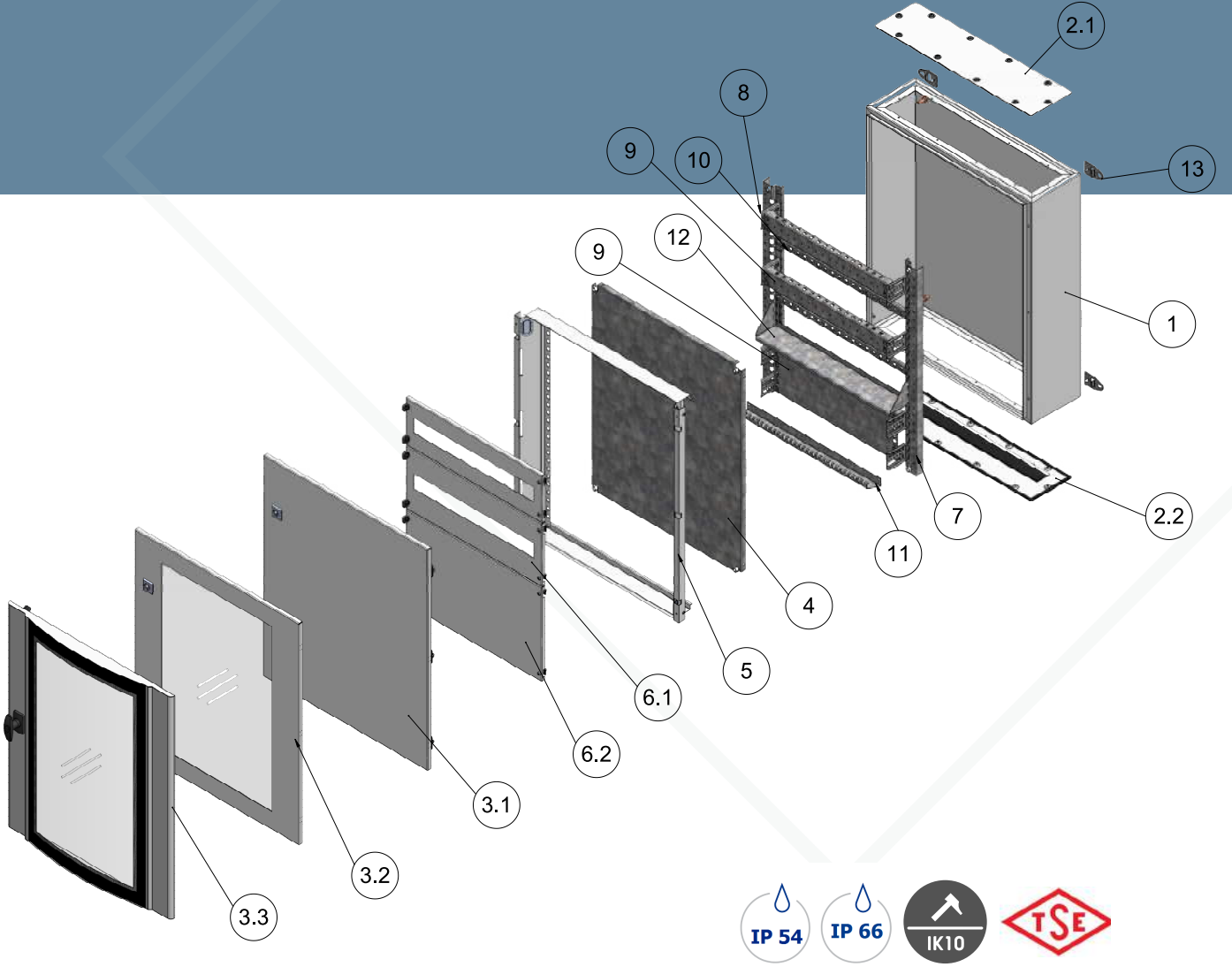
Mukavemetli ekstra büküm yapısı



Özel tasarım bombe camlı ön kapı yapısı



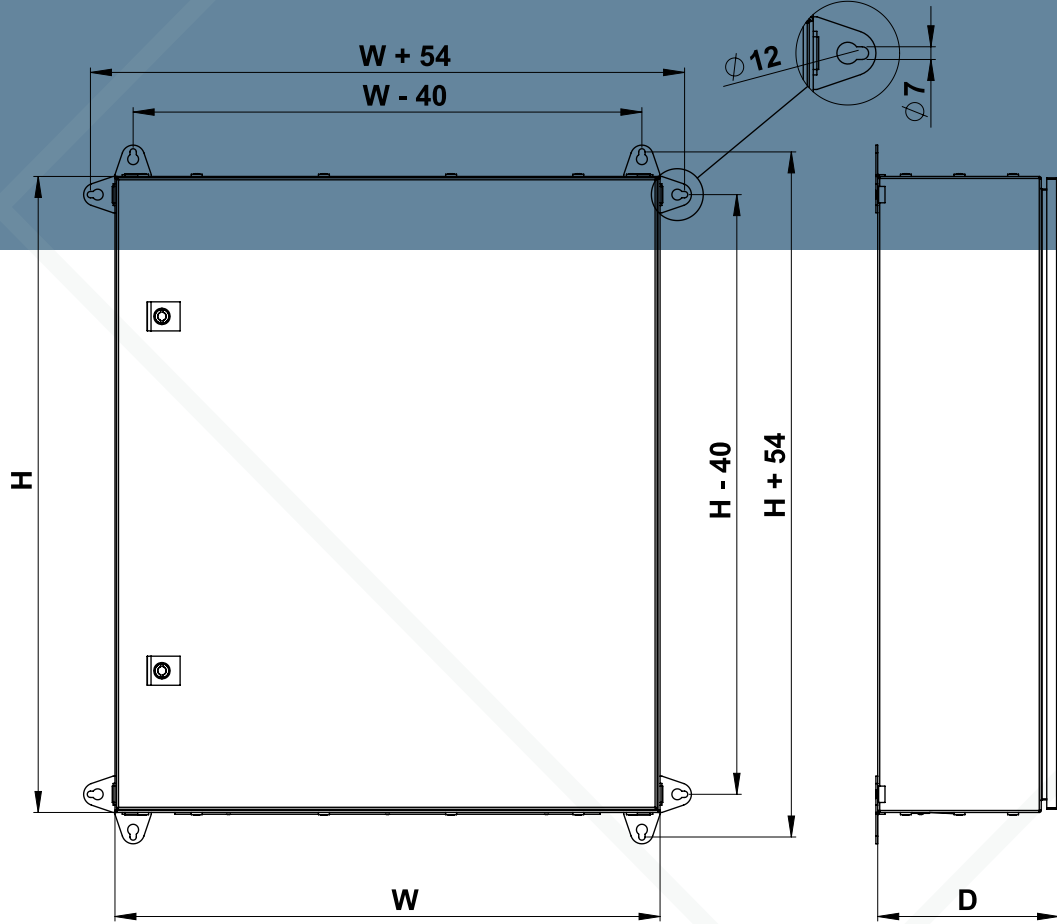
D SERİSİ DUVAR TİPİ PANO



ÜRÜN PARÇA LİSTESİ

1	Modül Seti (D.GDT)	4	Montaj Plakası Seti (D.MPS)	9	Parçalı Montaj Plakası Takımı (D.PMT)
2.1	Kablo Giriş Takımı (D.FNT)	5	Perde Profili Takımı (D.PPT)	10	Kablo Kanal Taşıyıcı Takımı (D.KKT)
2.2	Fırçalı Kablo Giriş Takımı (D.FFT)	6.1	Otomatlı Perde Sacı Takımı (M.PWT)	11	Kablo Sabitleme Takımı (D.KST)
3.1	Ön Kapı Takımı (D.OKT)	6.2	Perde Sacı Takımı (M.PRT)	12	Raf Takımı (D.RFT)
3.2	Düz Camlı Ön Kapı Takımı (D.OKT)	7	Dikey Taşıyıcı Takımı (D.DTT)	13	Duvar Bağlantı Takımı (D.DBT)
3.3	Bombe Camlı Ön Kapı Takımı (D.OKT)	8	Derinlik Ayar Tespit Takımı (D.DAT)		

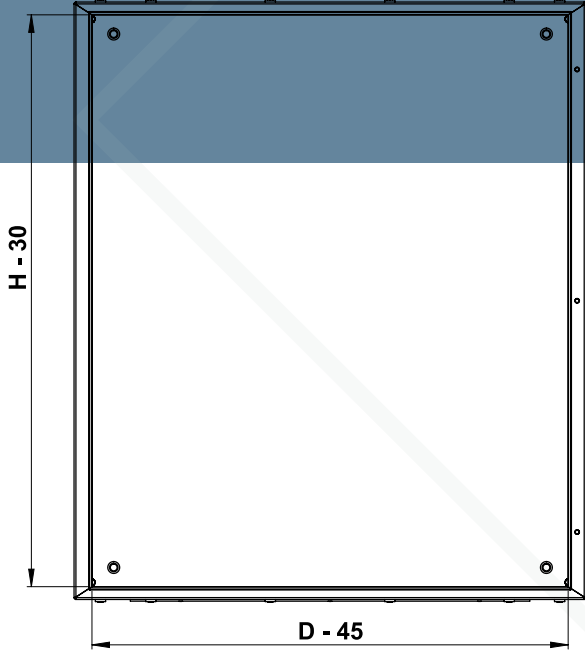
PANO DIŐ ÖLÇÜLERİ



GENİŐLİK (w)	YÜKSEKLİK (H)	DERİNLİK (D)
200	250	150
200	300	150
250	300	150
300	300	150
300	300	200
300	350	150
300	350	200
300	400	150
300	400	200
300	400	250
350	450	200
350	450	250
400	500	200
400	500	250
400	600	200
400	600	250

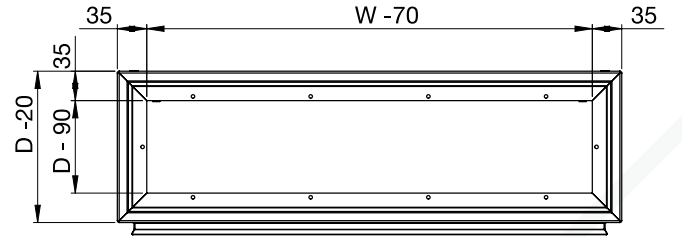
GENİŐLİK (w)	YÜKSEKLİK (H)	DERİNLİK (D)
500	600	200
500	600	250
500	700	200
500	700	250
500	700	300
600	700	200
600	700	250
600	800	200
600	800	250
600	800	300
600	900	200
600	900	300
600	1000	250
600	1000	300
600	1000	400
600	1200	300

GENİŐLİK (w)	YÜKSEKLİK (H)	DERİNLİK (D)
600	1400	300
600	1400	400
700	1000	250
700	1000	300
700	1000	400
700	1200	300
700	1400	300
700	1400	400
800	1000	250
800	1000	300
800	1000	400
800	1200	300
800	1400	300
800	1400	400



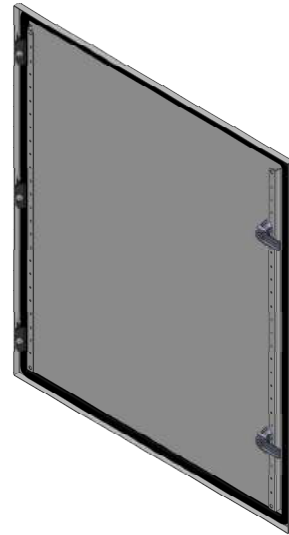
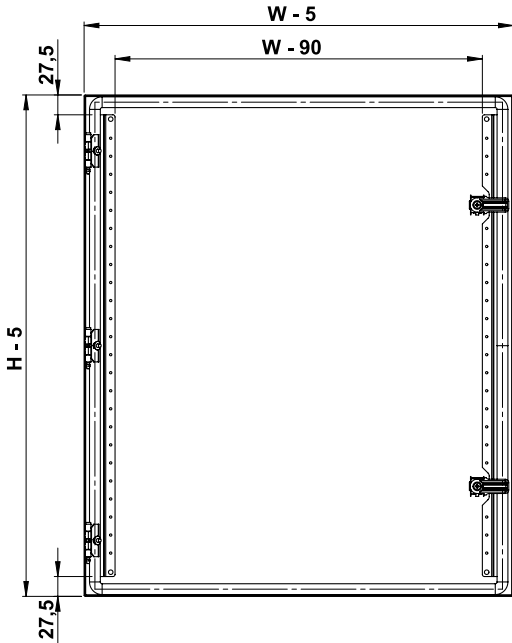
Ön Görünüş

Pano Gövde Detay Ölçüleri



Üst Görünüş

Ön Kapı Detay Ölçüleri



PANO GÖVDE TAKIMI

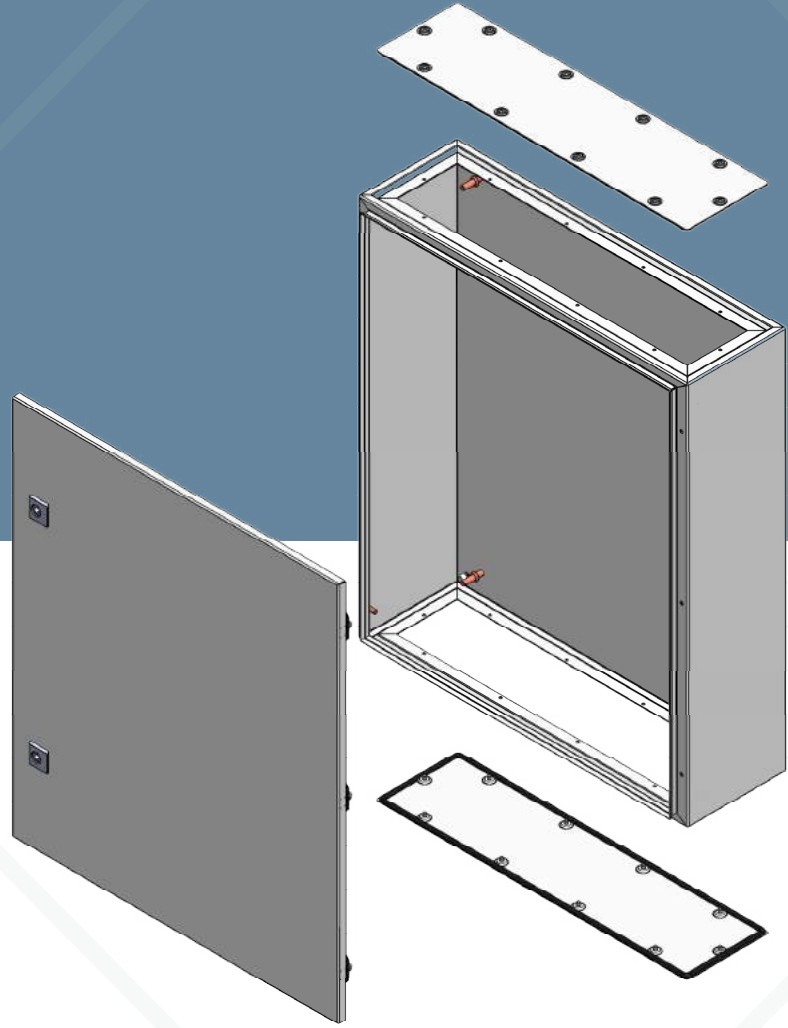
Modül Seti İçeriği:

- Gövde Kaynak Modülü - 1 Adet
- Ön Kapı Takımı- 1 Adet
- Kablo Giriş Plaka Takımı - 2 Adet

Örnek Kodlama:

PANO SERİSİ
ÜRÜN ADI
GENİŞLİK (200 mm)
YÜKSEKLİK (250 mm)
DERİNLİK (150 mm)

D-GDT-202515



NOT: Bombe camlı ön kapı istenildiğinde kodun sonuna .CB, düz polikarbonat ön kapı istenildiğinde .PL kodları ürün kodu sonuna eklenmektedir. **Örnek D.GDT.202515.CB**

ÜRÜN KODU	GENİŞLİK (W)	YÜKSEKLİK (H)	DERİNLİK (D)
D.GDT.202515	200	250	150
D.GDT.203015	200	300	150
D.GDT.253015	250	300	150
D.GDT.303015	300	300	150
D.GDT.303020	300	300	200
D.GDT.303015	300	350	150
D.GDT.303520	300	350	200
D.GDT.304015	300	400	150
D.GDT.304020	300	400	200
D.GDT.304025	300	400	250
D.GDT.354520	350	450	200
D.GDT.354525	350	450	250
D.GDT.405020	400	500	200
D.GDT.405025	400	500	250
D.GDT.406020	400	600	200
D.GDT.406025	400	600	250
D.GDT.506020	500	600	200
D.GDT.506025	500	600	250
D.GDT.507020	500	700	200
D.GDT.507025	500	700	250
D.GDT.507030	500	700	300
D.GDT.607020	600	700	200
D.GDT.607025	600	700	250

ÜRÜN KODU	GENİŞLİK (W)	YÜKSEKLİK (H)	DERİNLİK (D)
D.GDT.608020	600	800	200
D.GDT.608025	600	800	250
D.GDT.608030	600	800	300
D.GDT.609020	600	900	200
D.GDT.609030	600	900	300
D.GDT.6010025	600	1000	250
D.GDT.6010030	600	1000	300
D.GDT.6010040	600	1000	400
D.GDT.6012030	600	1200	300
D.GDT.6014030	600	1400	300
D.GDT.6014040	600	1400	400
D.GDT.7010025	700	1000	250
D.GDT.7010030	700	1000	300
D.GDT.7010040	700	1000	400
D.GDT.7012030	700	1200	300
D.GDT.7014030	700	1400	300
D.GDT.7014040	700	1400	400
D.GDT.8010025	800	1000	250
D.GDT.8010030	800	1000	300
D.GDT.8010040	800	1000	400
D.GDT.8012030	800	1200	300
D.GDT.8014030	800	1400	300
D.GDT.8014040	800	1400	400

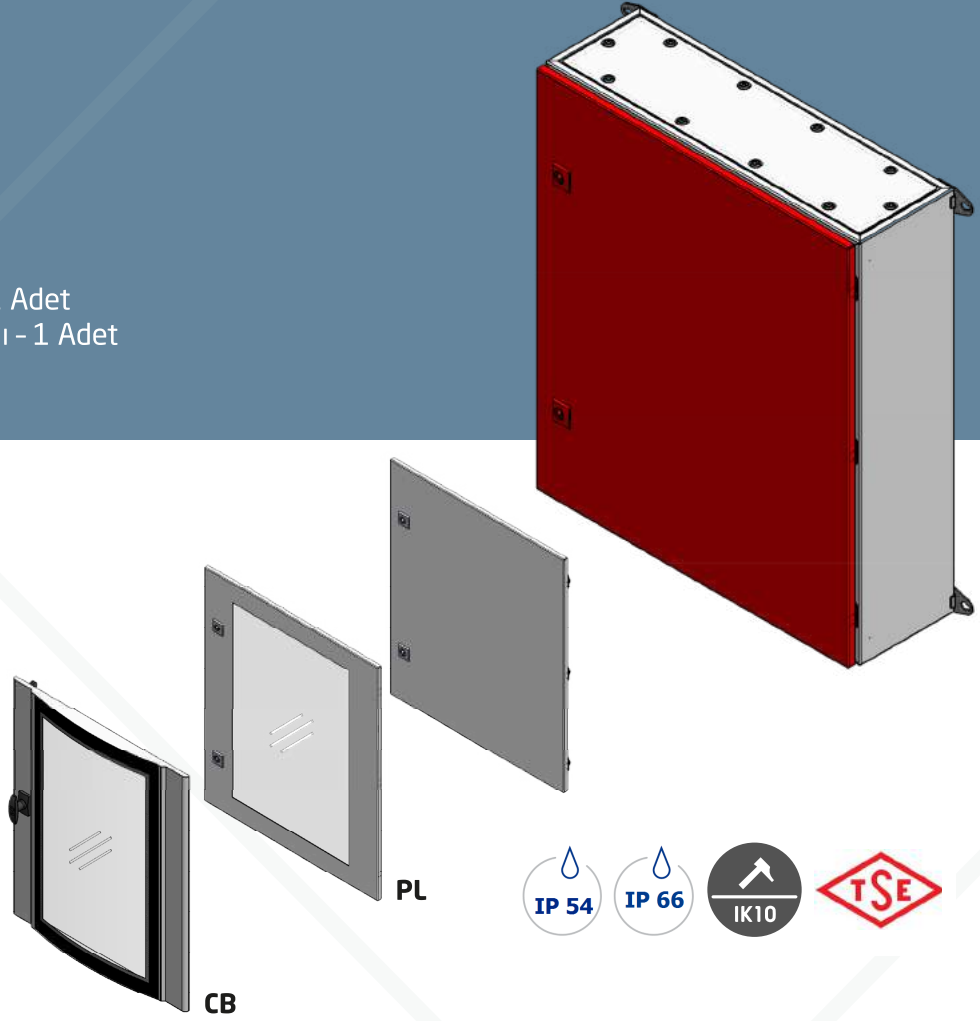
ÖN KAPI TAKIMI

Ön Kapı Takım İçeriği:

- Ön Kapı - 1 Adet
- Ön Kapı Kilidi Takımı - 1 Adet
- Ön Kapı Mentеше Takımı - 1 Adet

Örnek Kodlama:

PANO SERİSİ
ÜRÜN ADI
GENİŞLİK (400 mm)
YÜKSEKLİK (600 mm)
D-OKT-G40.Y60



D. OKT (ÖN KAPI TAKIMI)

GENİŞLİK YÜKSEKLİK	200 mm	250 mm	300 mm	350 mm	400 mm	500 mm	600 mm	700 mm	800 mm
250 mm	D.OKT.G20.Y25								
300 mm	D.OKT.G20.Y30	D.OKT.G25.Y30	D.OKT.G30.Y30						
350 mm			D.OKT.G30.Y35						
400 mm			D.OKT.G30.Y40						
450 mm				D.OKT.G35.Y45					
500 mm					D.OKT.G40.Y50				
600 mm					D.OKT.G40.Y60	D.OKT.G50.Y60			
700 mm						D.OKT.G50.Y70	D.OKT.G60.Y70		
800 mm							D.OKT.G60.Y80		
900 mm							D.OKT.G60.Y90		
1000 mm							D.OKT.G60.Y100	D.OKT.G70.Y100	D.OKT.G80.Y100
1200 mm							D.OKT.G60.Y120	D.OKT.G70.Y120	D.OKT.G80.Y120
1400 mm							D.OKT.G60.Y140	D.OKT.G70.Y140	D.OKT.G80.Y140

Not 1: Pano kapıları standart olarak düz üretilmektedir. Polikarbonat düz kapı istenildiğinde ürün kodu sonuna PL (D.OKT.G40.Y60.PL), Cam Bombe Kapı istenildiğinde CB (D.OKT.G40.Y60.CB) kodları ile sipariş edilmelidir.

Not 2: Bombe camlı panolar sadece 600 genişliğinde ve 600-750-900-1050-1200-1500-1800 yüksekliklerinde üretilmektedir.

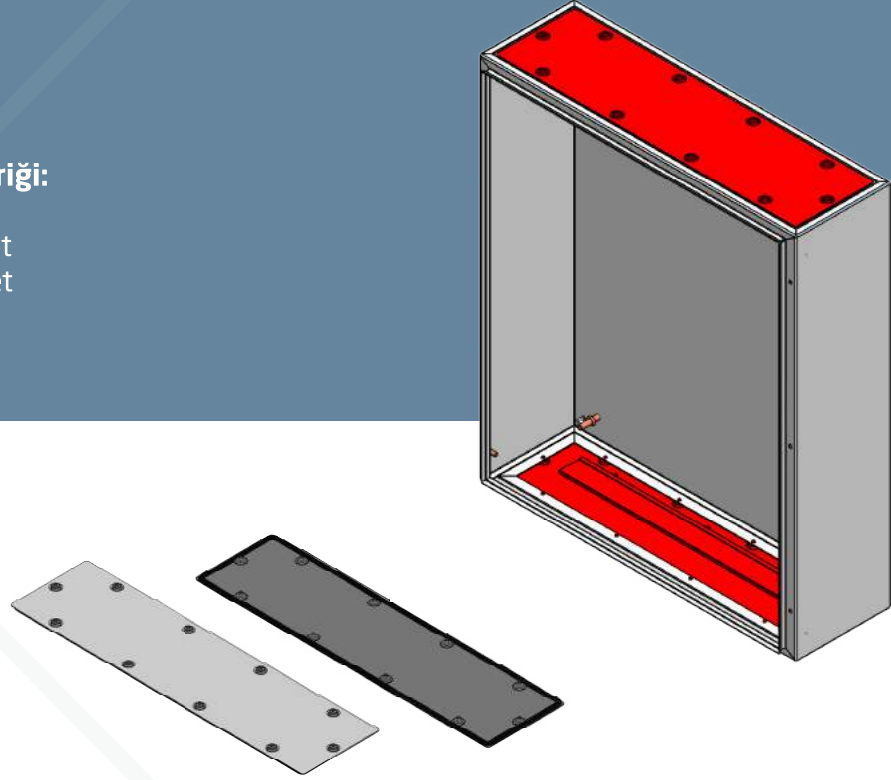
KABLO GİRİŞ PLAKA TAKIMI

Kablo Giriş Plaka Takımı İçeriği:

- Kablo Giriş Plaka sacı - 1 Adet
- Bağlantı elemanı seti - 1 Adet

Örnek Kodlama:

DERİNLİK (150 mm)
GENİŞLİK (200 mm)
ÜRÜN ADI
PANO SERİSİ
D-FNT-G20.D15



D. FNT (KABLO GİRİŞ PLAKA TAKIMI)

GENİŞLİK / DERİNLİK	200 mm	250 mm	300 mm	350 mm	400 mm	500 mm	600 mm	700 mm	800 mm
150 mm	D.FNT.G20.D15	D.FNT.G25.D15	D.FNT.G30.D15						
200 mm			D.FNT.G30.D20	D.FNT.G35.D20	D.FNT.G40.D20	D.FNT.G50.D20	D.FNT.G60.D20	D.FNT.G70.D20	D.FNT.G80.D20
250 mm			D.FNT.G30.D25	D.FNT.G35.D25	D.FNT.G40.D25	D.FNT.G50.D25	D.FNT.G60.D25	D.FNT.G70.D25	D.FNT.G80.D25
300 mm						D.FNT.G50.D30	D.FNT.G60.D30	D.FNT.G70.D30	D.FNT.G80.D30
400 mm							D.FNT.G60.D40	D.FNT.G70.D40	D.FNT.G80.D40

DERİNLİK (150 mm)
GENİŞLİK (200 mm)
ÜRÜN ADI
PANO SERİSİ
D-FFT-G20.D15



D. FFT (FIRÇALI KABLO GİRİŞ PLAKA TAKIMI)

GENİŞLİK / DERİNLİK	300 mm	350 mm	400 mm	500 mm	600 mm	700 mm	800 mm
200 mm	D.FFT.G30.D20	D.FFT.G35.D20	D.FFT.G40.D20	D.FFT.G50.D20	D.FFT.G60.D20	D.FFT.G70.D20	D.FFT.G80.D20
250 mm	D.FFT.G30.D25	D.FFT.G35.D25	D.FFT.G40.D25	D.FFT.G50.D25	D.FFT.G60.D25	D.FFT.G70.D25	D.FFT.G80.D25
300 mm				D.FFT.G50.D30	D.FFT.G60.D30	D.FFT.G70.D30	D.FFT.G80.D30
400 mm					D.FFT.G60.D40	D.FFT.G70.D40	D.FFT.G80.D40

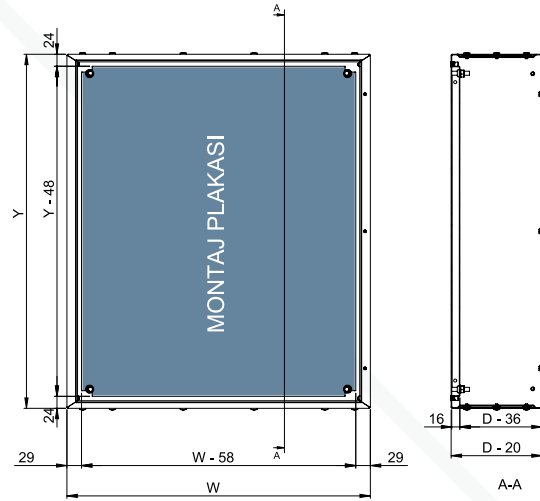
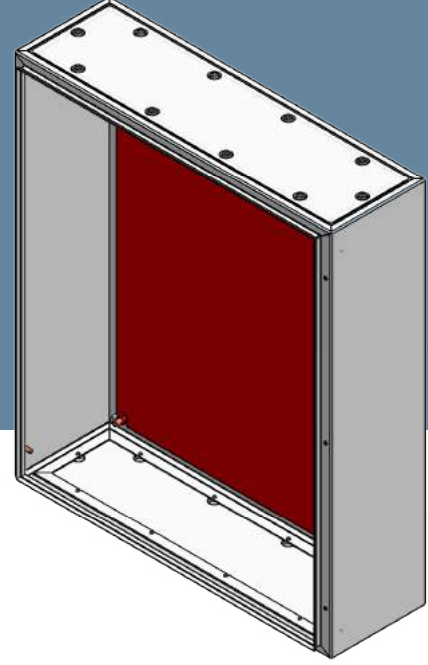
Montaj Plakası Seti İçeriği:

- Montaj Plakası Sacı - 1 Adet
- Bağlantı Elemanı Seti - 1 Adet

Örnek Kodlama:

PANO SERİSİ
ÜRÜN ADI
GENİŞLİK (400 mm)
YÜKSEKLİK (600 mm)

D-MPS-G40.Y60



D. MPS (MONTAJ PLAKASI SETİ)

GENİŞLİK YÜKSEKLİK	200 mm	250 mm	300 mm	350 mm	400 mm	500 mm	600 mm	700 mm	800 mm
250 mm	D.MPS.G20.Y25								
300 mm	D.MPS.G20.Y30	D.MPS.G25.Y30	D.MPS.G30.Y30						
350 mm			D.MPS.G30.Y35						
400 mm			D.MPS.G30.Y40						
450 mm				D.MPS.G35.Y45					
500 mm					D.MPS.G40.Y50				
600 mm					D.MPS.G40.Y60	D.MPS.G50.Y60			
700 mm						D.MPS.G50.Y70	D.MPS.G60.Y70		
800 mm							D.MPS.G60.Y80		
900 mm							D.MPS.G60.Y90		
1000 mm							D.MPS.G60.Y100	D.MPS.G70.Y100	D.MPS.G80.Y100
1200 mm							D.MPS.G60.Y120	D.MPS.G70.Y120	D.MPS.G80.Y120
1400 mm							D.MPS.G60.Y140	D.MPS.G70.Y140	D.MPS.G80.Y140

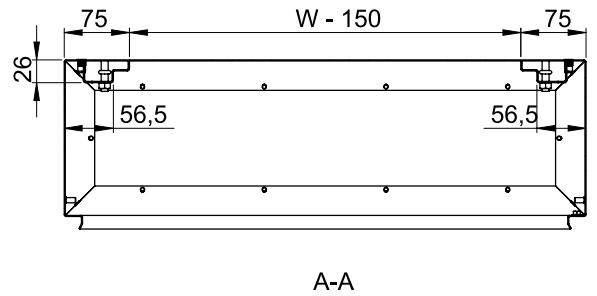
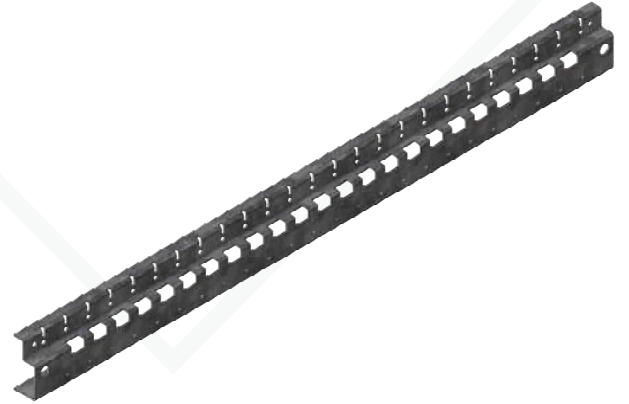
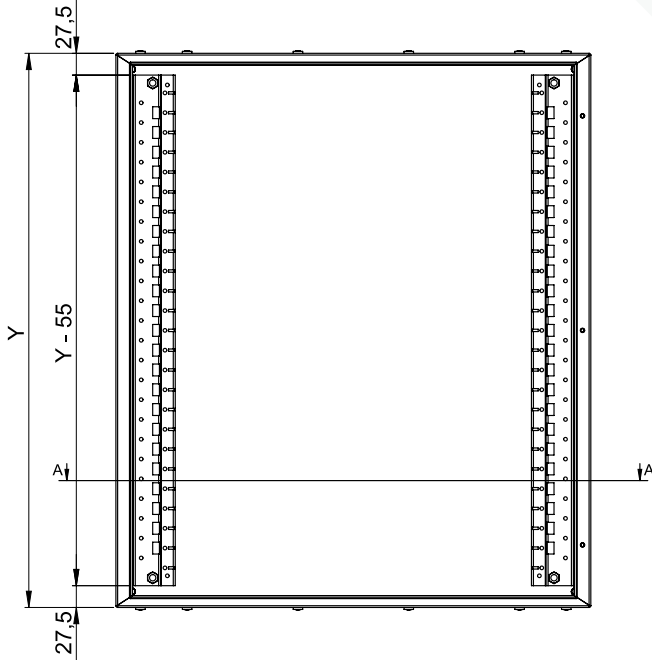
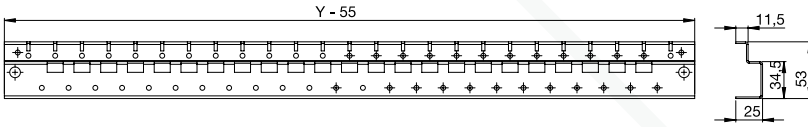
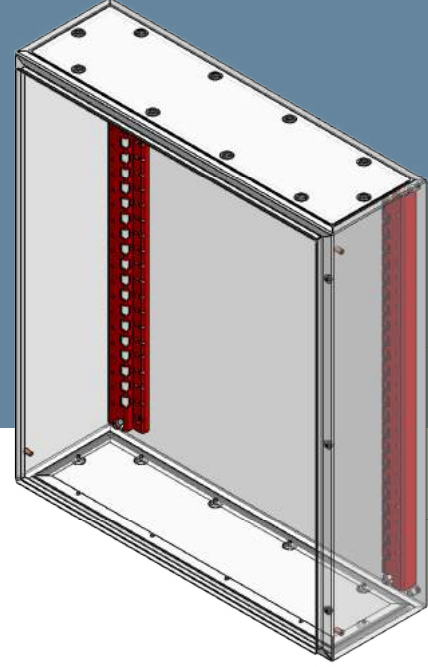
DİKEY TAŞIYICI PROFİL TAKIMI

Dikey Taşıyıcı Profil Takımı İçeriği:

- Dikey Taşıyıcı Profil Sacı - 2 Adet
- Bağlantı elemanı seti - 1 Adet

Örnek Kodlama:

YÜKSEKLİK (600 mm)
ÜRÜN ADI
PANO SERİSİ
D-DTP-Y60



D.DTP (DİKEY TAŞIYICI PROFİL TAKIMI)

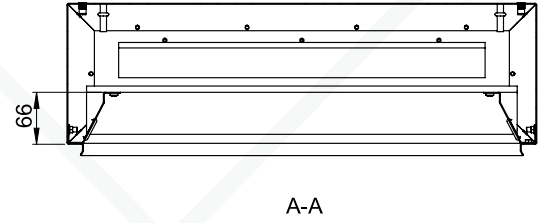
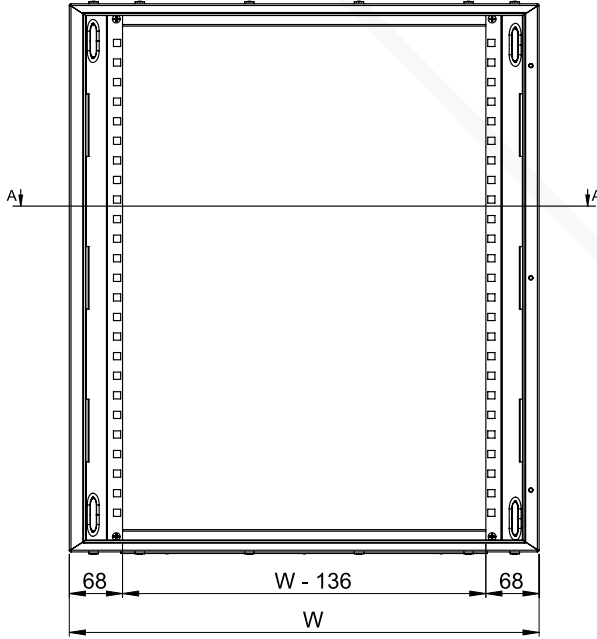
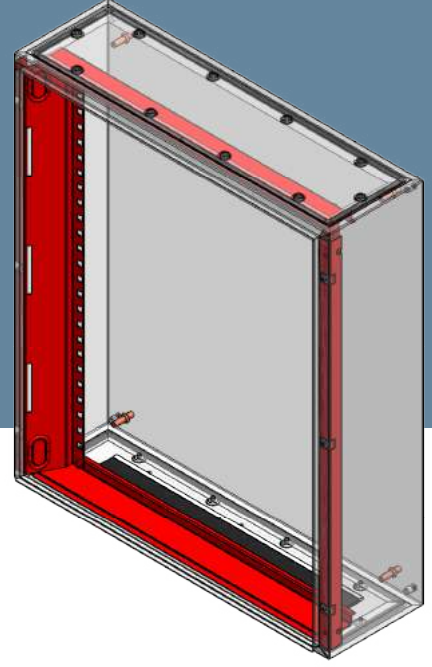
YÜKSEKLİK	400 mm	500 mm	600 mm	700 mm	800 mm	900 mm	1000 mm	1200 mm	1400 mm
	D.DTP.Y40	D.DTP.Y50	D.DTP.Y60	D.DTP.Y70	D.DTP.Y80	D.DTP.Y90	D.DTP.Y100	D.DTP.Y120	D.DTP.Y140

Perde Profili Takımı İçeriği:

- Dikey Perde Profili Sacı - 2 Adet
- Alt - Üst Perde Profili Sacı - 2 Adet
- Bağlantı elemanı seti - 1 Adet

Örnek Kodlama:

YÜKSEKLİK (600 mm)
GENİŞLİK (400 mm)
ÜRÜN ADI
PANO SERİSİ
D-PPT-G40.Y60



D. PPT (PERDE PROFİL TAKIMI)

YÜKSEKLİK GENİŞLİK	400 mm	500 mm	600 mm	700 mm	800 mm	900 mm	1000 mm	1200 mm	1400 mm
400 mm	D.PPT.G40.Y40	D.PPT.G40.Y50	D.PPT.G40.Y60						
500 mm			D.PPT.G50.Y60	D.PPT.G50.Y70					
600 mm				D.PPT.G60.Y70	D.PPT.G60.Y80	D.PPT.G60.Y90	D.PPT.G60.Y100	D.PPT.G60.Y120	D.PPT.G60.Y140
700 mm					D.PPT.G70.Y80	D.PPT.G70.Y90	D.PPT.G70.Y100	D.PPT.G70.Y120	D.PPT.G70.Y140
800mm							D.PPT.G80.Y100	D.PPT.G80.Y120	D.PPT.G80.Y120

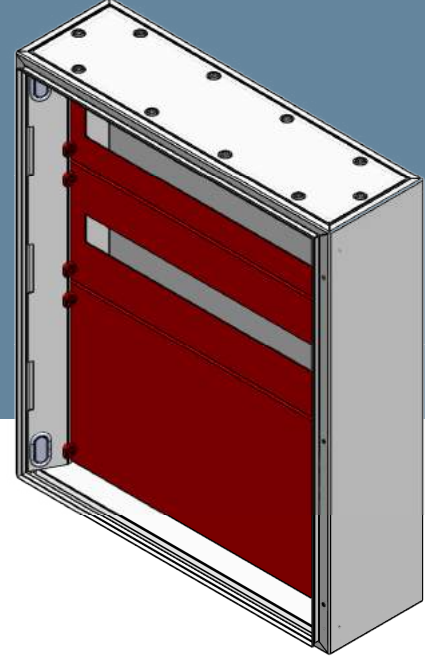
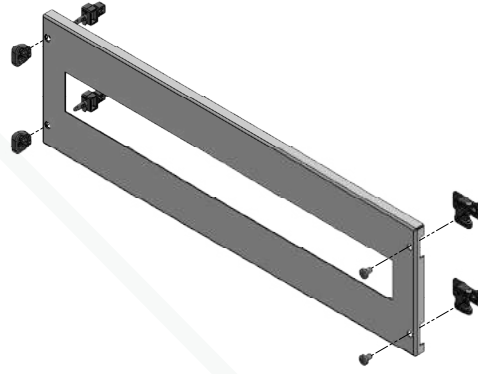
PERDE SACI TAKIMI

Perde Sacı Takımı İçeriği:

- Perde sacı - 1 Adet
- Bağlantı elemanı seti - 1 Adet

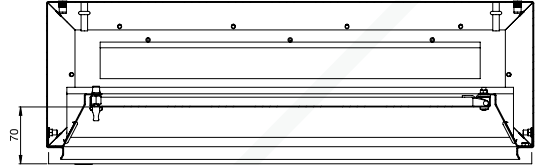
Örnek Kodlama:

Yükseklik (150 mm)
GENİŞLİK (400 mm)
ÜRÜN ADI
PANO SERİSİ
D-PWT-G04.Y15



M. PWT (OTOMATLI PERDE SACI TAKIMI)

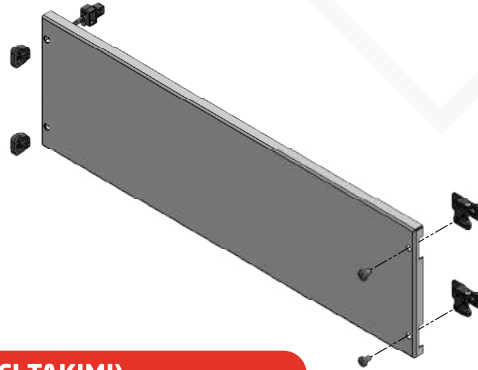
GENİŞLİK	400 mm	500 mm	600 mm	700 mm	800 mm
YÜKSEKLİK					
150 mm	M.PRT.G04.Y15	M.PRT.G05.Y15	M.PRT.G06.Y15	M.PRT.G07.Y15	M.PRT.G08.Y15
200 mm	M.PRT.G04.Y20	M.PRT.G05.Y20	M.PRT.G06.Y20	M.PRT.G07.Y20	M.PRT.G08.Y20



PERDE SACI ON KAPI MESAFESİ

Örnek Kodlama:

Yükseklik (250 mm)
GENİŞLİK (400 mm)
ÜRÜN ADI
PANO SERİSİ
D-PRT-G04.Y25



M. PRT (PERDE SACI TAKIMI)

GENİŞLİK	400 mm	500 mm	600 mm	700 mm	800 mm
YÜKSEKLİK					
150 mm	M.PRT.G04.Y15	M.PRT.G05.Y15	M.PRT.G06.Y15	M.PRT.G07.Y15	M.PRT.G08.Y15
200 mm	M.PRT.G04.Y20	M.PRT.G05.Y20	M.PRT.G06.Y20	M.PRT.G07.Y20	M.PRT.G08.Y20
250 mm	M.PRT.G04.Y25	M.PRT.G05.Y25	M.PRT.G06.Y25	M.PRT.G07.Y25	M.PRT.G08.Y25
300 mm	M.PRT.G04.Y30	M.PRT.G05.Y30	M.PRT.G06.Y30	M.PRT.G07.Y30	M.PRT.G08.Y30
350 mm	M.PRT.G04.Y35	M.PRT.G05.Y35	M.PRT.G06.Y35	M.PRT.G07.Y35	M.PRT.G08.Y35
400 mm	M.PRT.G04.Y40	M.PRT.G05.Y40	M.PRT.G06.Y40	M.PRT.G07.Y40	M.PRT.G08.Y40

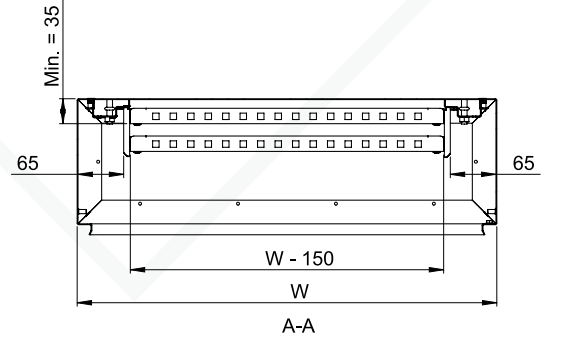
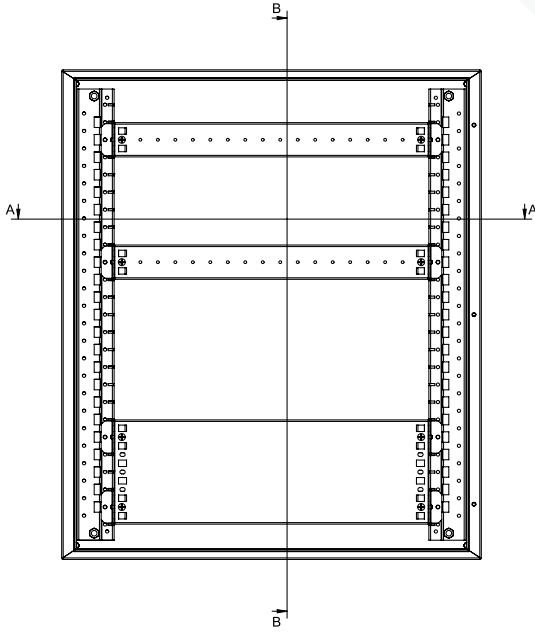
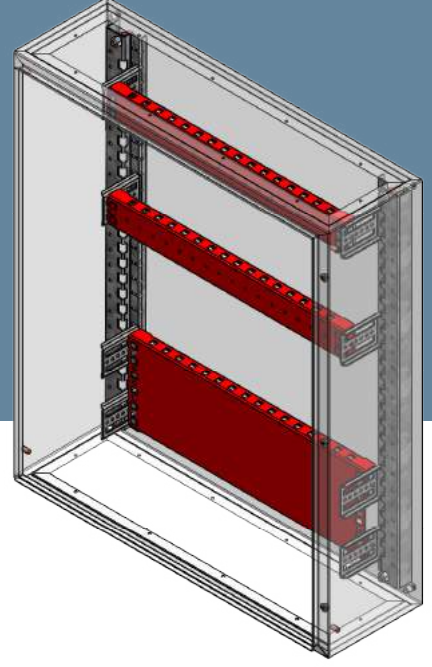
Parçalı Montaj Plakası Takımı İçeriği:

- Parçalı Montaj Plakası - 1 Adet
- Taşıyıcı Tespit Takımı (M.TTS) - 4 Adet
- Bağlantı elemanı seti - 1 Adet

Örnek Kodlama:

YÜKSEKLİK (50 mm)
GENİŞLİK (400 mm)
ÜRÜN ADI
PANO SERİSİ
D-PMT-G40.Y05

Not: 50 mm Yükseklikte (M.TTS)
2 Adet Kullanılmaktadır.



D. PMT (PARÇALI MONTAJ PLAKASI TAKIMI)

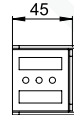
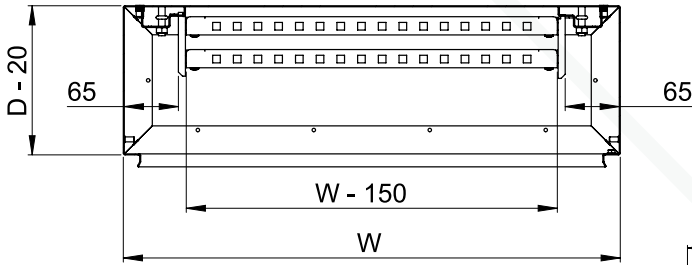
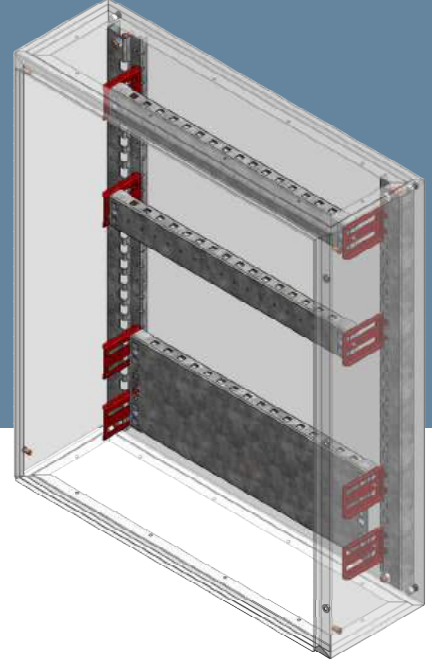
GENİŞLİK	400 mm	500 mm	600 mm	700 mm	800 mm
YÜKSEKLİK					
50 mm	D.PMT.G40.Y05	D.PMT.G50.Y05	D.PMT.G60.Y05	D.PMT.G70.Y05	D.PMT.G80.Y05
100 mm	D.PMT.G40.Y10	D.PMT.G50.Y10	D.PMT.G60.Y10	D.PMT.G70.Y10	D.PMT.G80.Y10
150 mm	D.PMT.G40.Y15	D.PMT.G50.Y15	D.PMT.G60.Y15	D.PMT.G70.Y15	D.PMT.G80.Y15
200 mm	D.PMT.G40.Y20	D.PMT.G50.Y20	D.PMT.G60.Y20	D.PMT.G70.Y20	D.PMT.G80.Y20
250 mm	D.PMT.G40.Y25	D.PMT.G50.Y25	D.PMT.G60.Y25	D.PMT.G70.Y25	D.PMT.G80.Y25
300 mm	D.PMT.G40.Y30	D.PMT.G50.Y30	D.PMT.G60.Y30	D.PMT.G70.Y30	D.PMT.G80.Y30

Derinlik Ayar Tespit Takımı İçeriği:

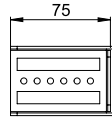
- Derinlik Ayar Tespit Sacı - 2 Adet
- Bağlantı elemanı seti - 1 Adet

Örnek Kodlama:

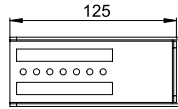
DERİNLİK (150 mm)
ÜRÜN ADI
PANO SERİSİ
D-DAT-D15



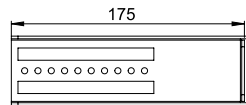
D.DAT.D15



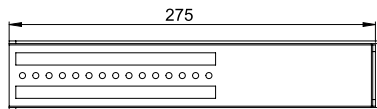
D.DAT.D20



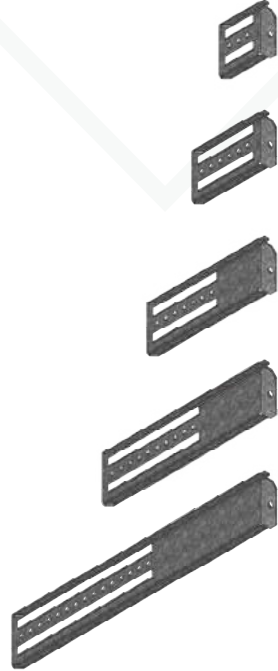
D.DAT.D25



D.DAT.D30



D.DAT.D40

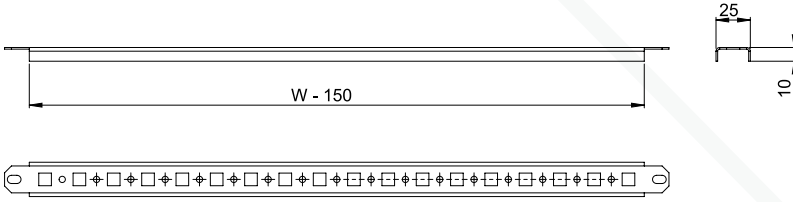


Kablo Taşıyıcı Takım İçeriği:

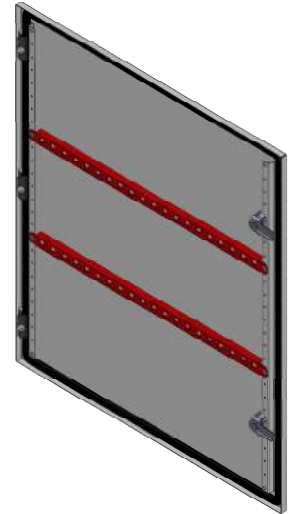
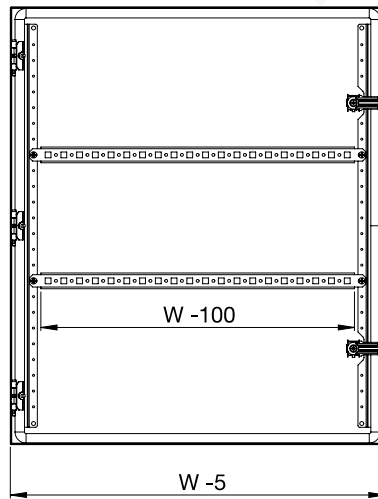
- Kablo Taşıyıcı Sacı - 1 Adet
- Bağlantı elemanı seti - 1 Adet

Örnek Kodlama:

GENİŞLİK (400 mm)
ÜRÜN ADI
PANO SERİSİ
D-KKT-G40

**D. KKT (KABLO TAŞIYICI TAKIMI)**

PROFİL BOYU (w)	ÜRÜN KODU
400 mm	D.KTT.G40
450 mm	D.KTT.G45
500 mm	D.KTT.G50
550 mm	D.KTT.G55
600 mm	D.KTT.G60
650 mm	D.KTT.G65
700 mm	D.KTT.G70
750 mm	D.KTT.G75
800 mm	D.KTT.G80
850 mm	D.KTT.G85



NOT: Kapı üzerinde kablo taşıyıcı sacı istendiğinde bir üst kod seçilmelidir.

Örnek: 600 Pano için D.KTT.G65

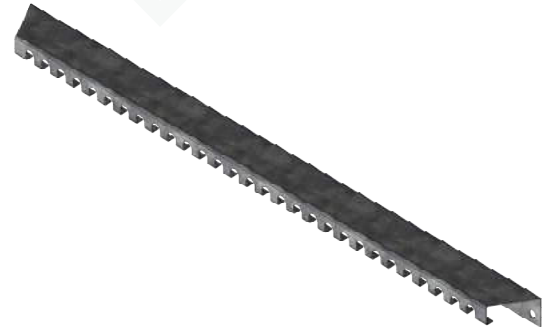
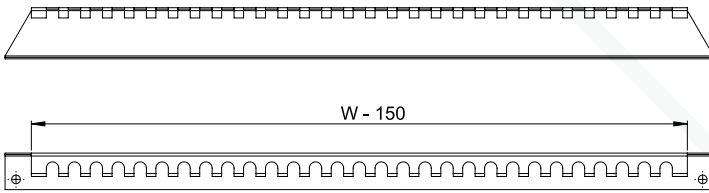
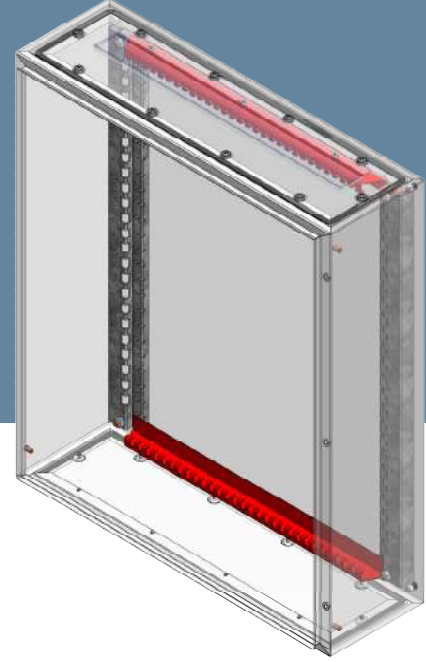
KABLO SABİTLEME TAKIMI

Kablo Sabitleme Takımı İçeriği:

- Kablo Sabitleme Sacı - 2 Adet
- Bağlantı elemanı seti - 1 Adet

Örnek Kodlama:

GENİŞLİK (400 mm)
ÜRÜN ADI
PANO SERİSİ
D-KST-G40



D. KST (KABLO SABİTLEME TAKIMI)

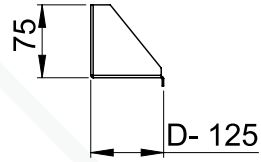
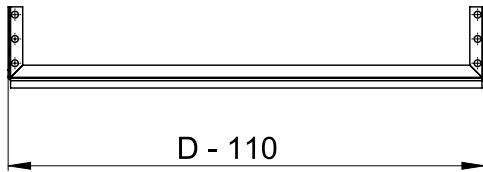
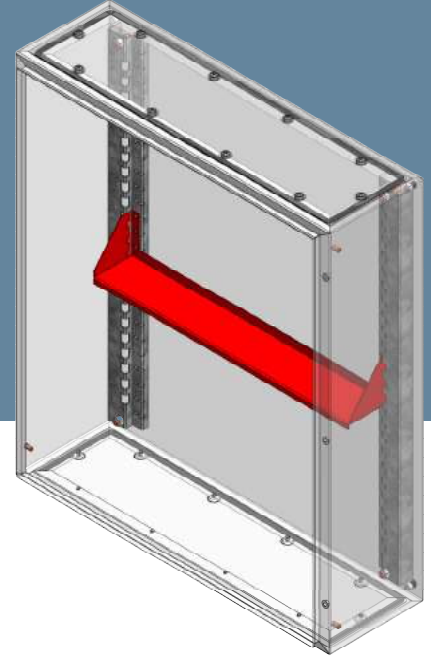
PROFİL BOYU (w)	ÜRÜN KODU
400 mm	D.KST.G40
500 mm	D.KST.G50
600 mm	D.KST.G60
700 mm	D.KST.G70
800 mm	D.KST.G80

Raf Takım İçeriği:

- Raf Sacı- 1 Adet
- Bağlantı elemanı seti - 1 Adet

Örnek Kodlama:

DERİNLİK (200 mm)
GENİŞLİK (400 mm)
ÜRÜN ADI
PANO SERİSİ
D-DRT-G40.D20

**D. DRT (RAF TAKIMI)**

GENİŞLİK	400 mm	500 mm	600 mm	700 mm	800 mm
DERİNLİK					
200 mm	D.DRT.G40.D20	D.DRT.G50.D20	D.DRT.G60.D20	D.DRT.G70.D20	D.DRT.G80.D20
250 mm	D.DRT.G40.D25	D.DRT.G50.D25	D.DRT.G60.D25	D.DRT.G70.D25	D.DRT.G80.D25
300 mm	D.DRT.G40.D30	D.DRT.G50.D30	D.DRT.G60.D30	D.DRT.G70.D30	D.DRT.G80.D30
400 mm	D.DRT.G40.D40	D.DRT.G50.D40	D.DRT.G60.D40	D.DRT.G70.D40	D.DRT.G80.D40

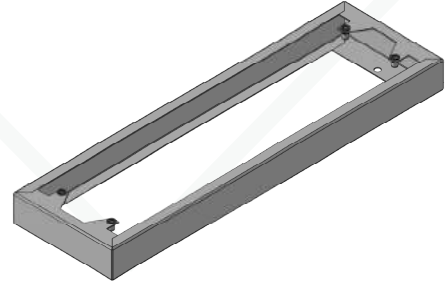
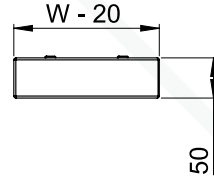
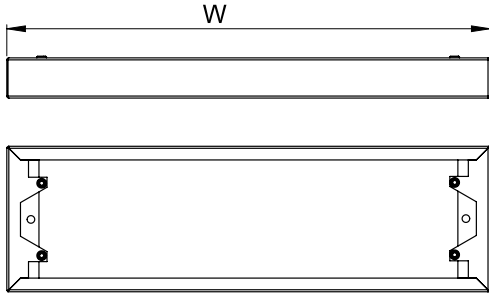
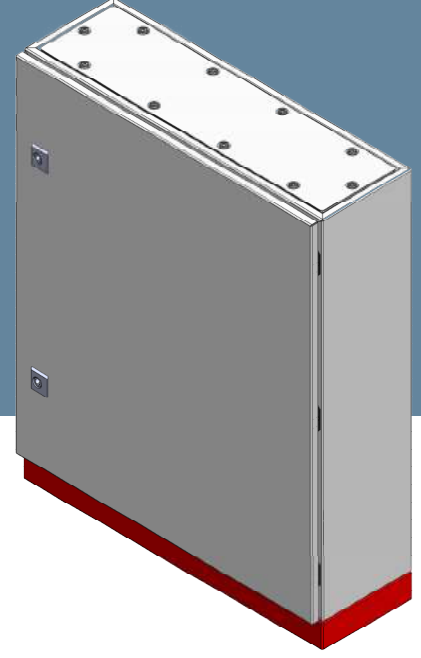
BAZA TAKIMI

Baza Takımı İçeriği:

- Baza Gövdesi - 1 Adet
- Bağlantı elemanı seti - 1 Adet

Örnek Kodlama:

DERİNLİK (150 mm)
YÜKSEKLİK (250 mm)
GENİŞLİK (200 mm)
ÜRÜN ADI
PANO SERİSİ
D-BZT-G40.D20



D. BZT (BAZA TAKIMI)

GENİŞLİK	400 mm	500 mm	600 mm	700 mm	800 mm
DERİNLİK					
200 mm	D.BZT.G40.D20	D.BZT.G50.D20	D.BZT.G60.D20	D.BZT.G70.D20	D.BZT.G80.D20
250 mm	D.BZT.G40.D25	D.BZT.G50.D25	D.BZT.G60.D25	D.BZT.G70.D25	D.BZT.G80.D25
300 mm	D.BZT.G40.D30	D.BZT.G50.D30	D.BZT.G60.D30	D.BZT.G70.D30	D.BZT.G80.D30
400 mm	D.BZT.G40.D40	D.BZT.G50.D40	D.BZT.G60.D40	D.BZT.G70.D40	D.BZT.G80.D40

HARİCİ ŞAPKA TAKIMI

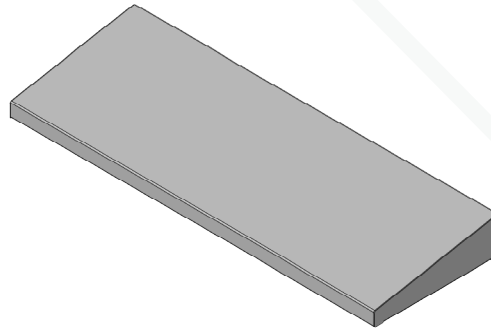
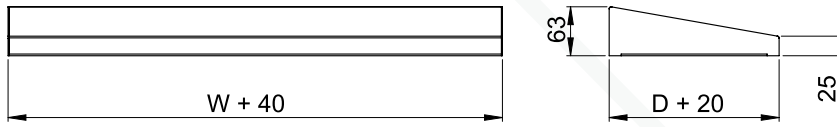
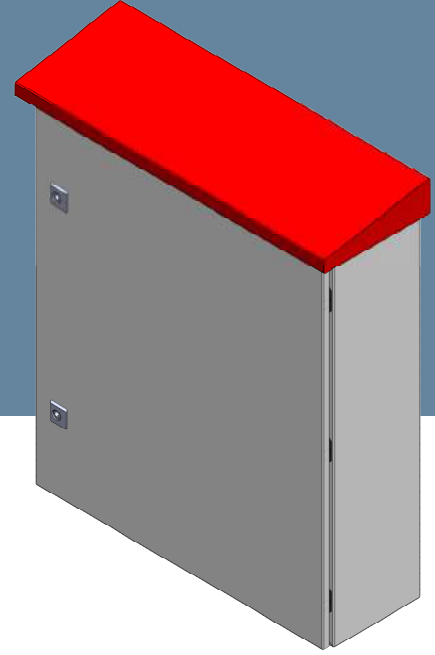
Harici Şapka Takım İçeriği:

- Harici Şapka Gövdesi - 1 Adet
- Bağlantı elemanı seti - 1 Adet

Örnek Kodlama:

PANO SERİSİ
ÜRÜN ADI
GENİŞLİK (400 mm)
YÜKSEKLİK (600 mm)

D-SPT-G40.D20



D. SPT (HARİCİ ŞAPKA TAKIMI)

GENİŞLİK	400 mm	500 mm	600 mm	700 mm	800 mm
DERİNLİK					
200 mm	D.SPT.G40.D20	D.SPT.G50.D20	D.SPT.G60.D20	D.SPT.G70.D20	D.SPT.G80.D20
250 mm	D.SPT.G40.D25	D.SPT.G50.D25	D.SPT.G60.D25	D.SPT.G70.D25	D.SPT.G80.D25
300 mm	D.SPT.G40.D30	D.SPT.G50.D30	D.SPT.G60.D30	D.SPT.G70.D30	D.SPT.G80.D30
400 mm	D.SPT.G40.D40	D.SPT.G50.D40	D.SPT.G60.D40	D.SPT.G70.D40	D.SPT.G80.D40

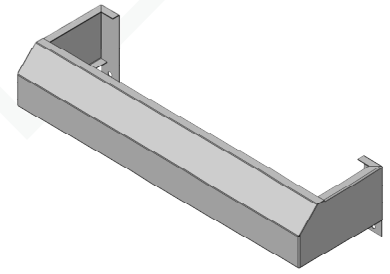
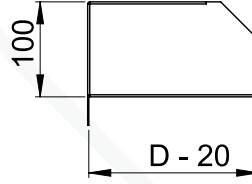
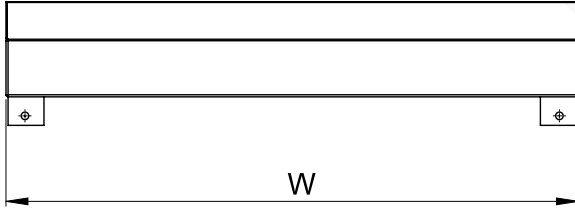
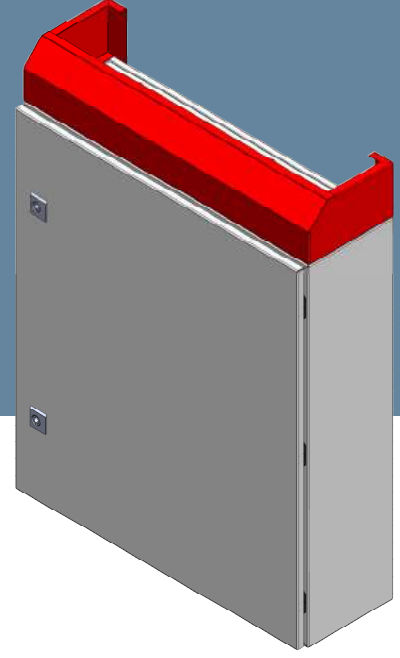
KABLO BACASI TAKIMI

Kablo Bacası Takım İçeriği:

- Kablo Bacası Sacı - 1 Adet
- Bağlantı elemanı seti - 1 Adet

Örnek Kodlama:

DERİNLİK (200 mm)
GENİŞLİK (400 mm)
ÜRÜN ADI
PANO SERİSİ
D-KBT-G40.D20



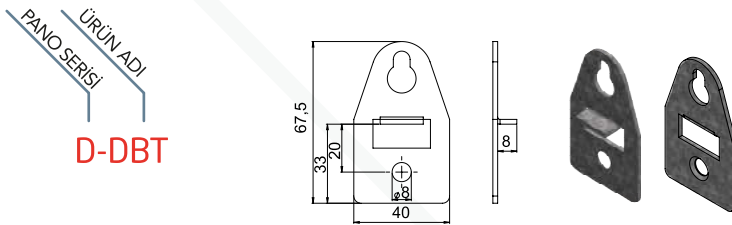
D. KBT (KABLO BACASI TAKIMI)

GENİŞLİK	400 mm	500 mm	600 mm	700 mm	800 mm
DERİNLİK					
200 mm	D.KBT.G40.D20	D.KBT.G50.D20	D.KBT.G60.D20	D.KBT.G70.D20	D.KBT.G80.D20
250 mm	D.KBT.G40.D25	D.KBT.G50.D25	D.KBT.G60.D25	D.KBT.G70.D25	D.KBT.G80.D25
300 mm	D.KBT.G40.D30	D.KBT.G50.D30	D.KBT.G60.D30	D.KBT.G70.D30	D.KBT.G80.D30
400 mm	D.KBT.G40.D40	D.KBT.G50.D40	D.KBT.G60.D40	D.KBT.G70.D40	D.KBT.G80.D40

Pano Sabitleme Takım Tip1 İçeriği:

- Pano Sabitleme Sacı Tip1- 4 Adet
- Bağlantı elemanı seti - 1 Adet

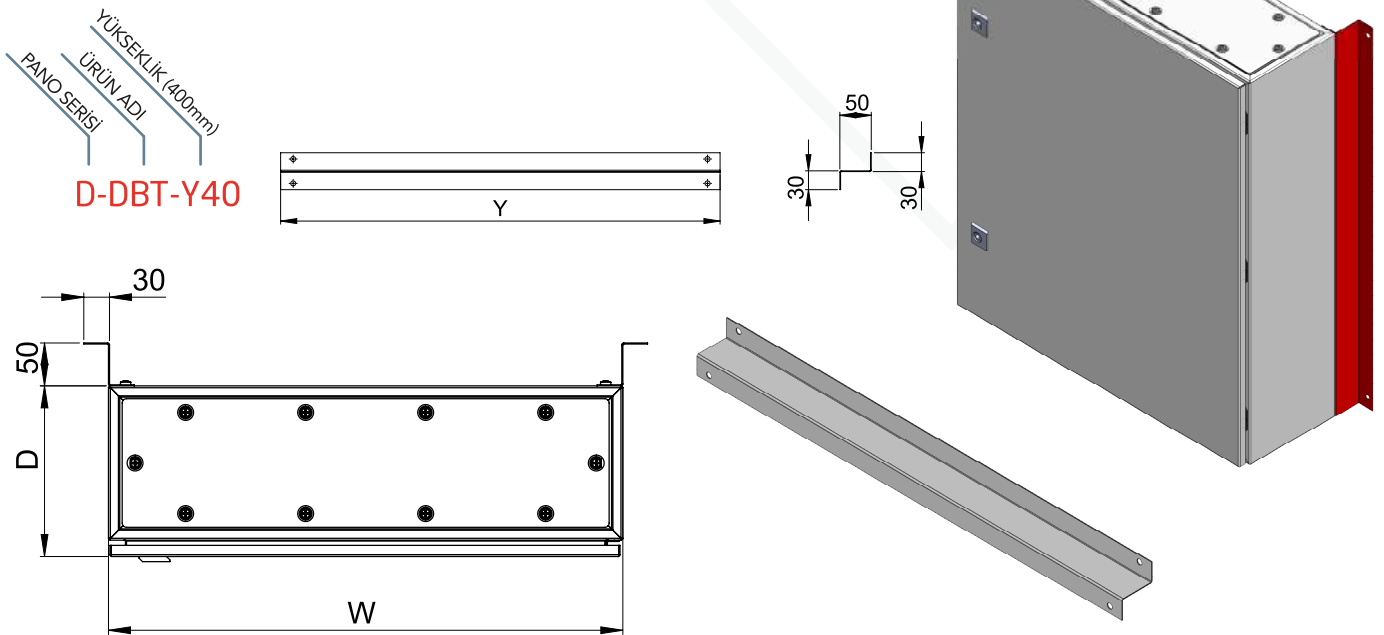
Örnek Kodlama:



Pano Sabitleme Takım Tip2 İçeriği:

- Pano Sabitleme Sacı Tip2- 2 Adet
- Bağlantı elemanı seti - 1 Adet

Örnek Kodlama:



D.DBT (PANO SABİTLEME TAKIMI)

YÜKSEKLİK	400 mm	500 mm	600 mm	700 mm	800 mm	900 mm	1000 mm	1200 mm	1400 mm
	D.DBT.Y40	D.DBT.Y50	D.DBT.Y60	D.DBT.Y70	D.DBT.Y80	D.DBT.Y90	D.DBT.Y100	D.DBT.Y120	D.DBT.Y140

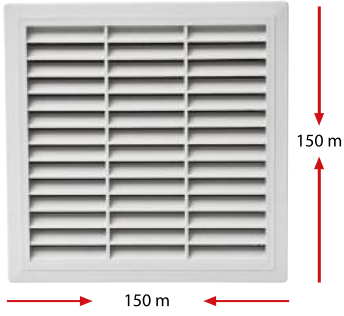
AKSESUARLAR



Fanlı Filtreli Menfezler

Sipariş Kodu	Ürün Parametreler
ÇF 106	105x105 • 40m ³ /h-35m ³ /h
ÇF 152	150x150 • 170m ³ /h-150m ³ /h
ÇF 153	150x150 • 160m ³ /h-135m ³ /h

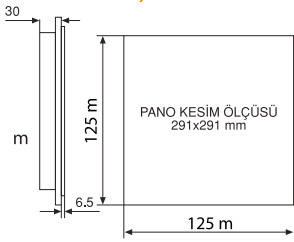
- Güçlü Compact ve Radyal Fanlar Sayesinde Pano İçerisinde Optimum Hava Sirkülasyonu
- Menfez RAL 7035
- Çalışma Sıcaklığı: -10 - +70°C



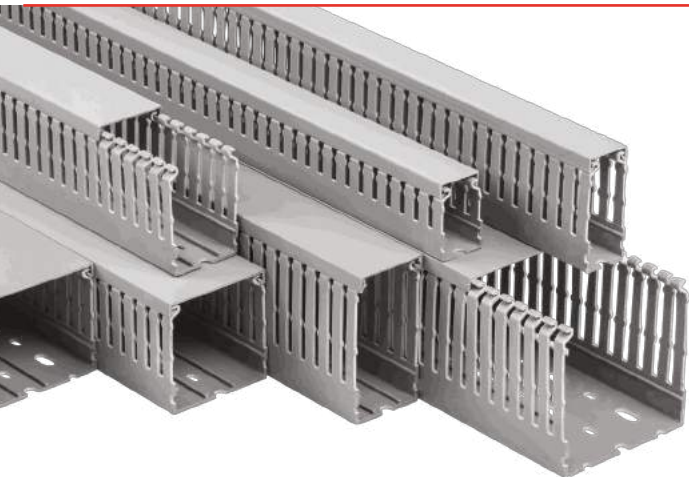
Filtreli Menfezler

Sipariş Kodu	Ürün Parametreler
ÇF 105 G	105x105 Gri 92 mm 92 mm
ÇF 150 G	150x150 Gri 125 mm 125 mm
ÇF 150 S	150x150 Siyah 125 mm 125 mm
ÇF 150 K	150x150 Kırmızı 125 mm 125 mm

Örnek Ölçülendirme



- VO Alev İletmez ABS
- RAL 7035



Delikli Kablo Kanalları

Sipariş Kodu	Ölçü mm	Renk	Ambalaj
ÇDK 2540	25x40	RAL 7030 Gri	100 m.
ÇDK 2560	25x60	RAL 7030 Gri	60 m.
ÇDK 4040	40x40	RAL 7030 Gri	52 m.
ÇDK 4060	40x60	RAL 7030 Gri	36 m.
ÇDK 4080	40x80	RAL 7030 Gri	40 m.
ÇDK 6040	60x40	RAL 7030 Gri	36 m.
ÇDK 6060	60x60	RAL 7030 Gri	24 m.
ÇDK 6080	60x80	RAL 7030 Gri	24 m.



Fan Termostatı

Sipariş Kodu Ürün Parametreler

Sipariş Kodu: ÇTR 01M

Açıklama: Isının artması durumunda ayarlayıcı termostat - Soğutma Termostatı

Boyutlar: 60x33x43 mm (YxGxD)

Isı Ayar Sahası: 0-600C

Kontakt: INO

Koruma sınıfı: IP 30



Isıtıcı Termostatı

Sipariş Kodu Ürün Parametreler

Sipariş Kodu: ÇTR 02K

Açıklama: Isının düşmesi durumunda ayarlayıcı termostat - Isıtma Termostatı

Boyutlar: 60x33x43 mm (YxGxD)

Isı Ayar Sahası: 0-60°

Kontakt: INC

Koruma sınıfı: IP 30



Dual Termostatı

Sipariş Kodu Ürün Parametreler

Sipariş Kodu: ÇTR 05MK

Açıklama: Fan + Isıtıcı termostatı

Boyutlar: 67x50x46 mm (YxGxD)

Isı Ayar Sahası: 0-60°

Kontakt: INO+INC

Koruma sınıfı: IP 30



Higro Termostatı

Sipariş Kodu Ürün Parametreler

Sipariş Kodu: ÇTR 03H

Açıklama: Nem Ölçer

Boyutlar: 67x50x41 mm (YxGxD)

Isı Ayar Sahası: 10-95 %RH

Kontakt: ICO-CHANGE-OVER

Koruma sınıfı: IP 30

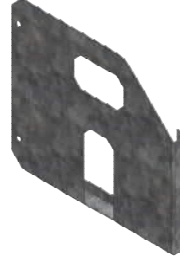


Ön Kapı İçin Proje Cebi Plastik

Sipariş Kodu Ürün Parametreler

Sipariş Kodu: MPCT

Açıklama: A4 Proje Cebi



Ön Kapı İçin Proje Cebi Metal

Sipariş Kodu Ürün Parametreler

Sipariş Kodu: Y.PCS.A5D

Açıklama: A5 Metal Proje Cebi



W. Otomat ve Klemens Rayları (35x7,5)

Sipariş Kodu	Ürün Özellikleri
ÇP 4983	Galvaniz Kap. Otomat Rayı Delikli 1 mt
ÇP 4984	Galvaniz Kap. Otomat Rayı Delikli 2 mt
ÇP 4985	Galvaniz Kap. Otomat Rayı Delikli 1 mt
ÇP 4996	Galvaniz Kap. Otomat Rayı Delikli 2 mt



W. Otomat ve Klemens Rayları (35x15)

Sipariş Kodu	Ürün Özellikleri
ÇP 4987	Galvaniz Kap. Otomat Rayı Delikli 1 mt
ÇP 4988	Galvaniz Kap. Otomat Rayı Delikli 2 mt
ÇP 4989	Galvaniz Kap. Otomat Rayı Delikli 1 mt
ÇP 4990	Galvaniz Kap. Otomat Rayı Delikli 2 mt





Çetinkaya
Pano



A: Selahattin Eyyubi Mah.
Piri Reis Cad. No: 6 Kır a  / İstanbul
T: 0212 689 56 89-98 **F:** 0212 689 56 99
E: info@cetinkayapano.com
W: www.cetinkayapano.com